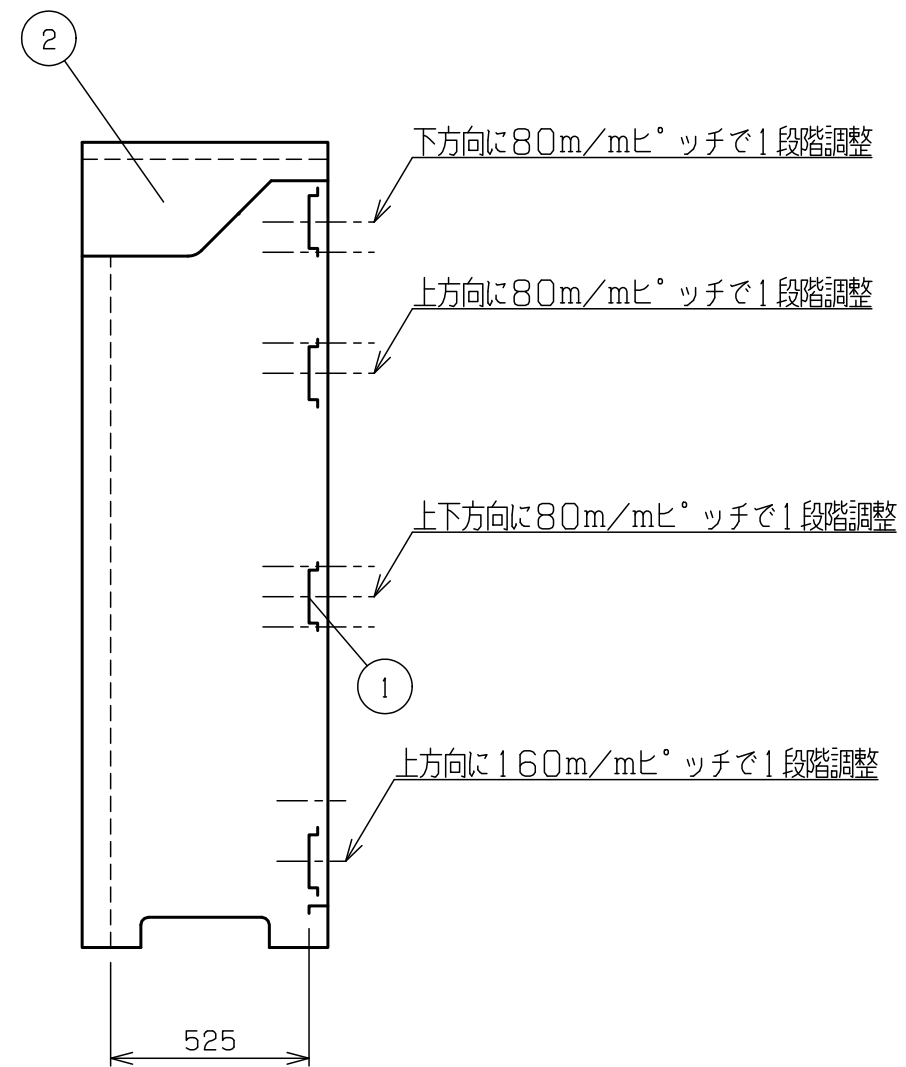


内面図



3	側パネル	SGCC	2	t0.7溶融亜鉛メッキ
2	シャッターブラケット	SGCC	右1左1	t1.2溶融亜鉛メッキ
1	横棧	ZAM	4	t1.2溶融メッキ※
番号	品名	材質	個数	記事

図名	BN-250 内面図			図番	BN-250_D
----	------------	--	--	----	----------

尺度	製図	山田	検図	木下	単位	mm	日付	2019.7.23
----	----	----	----	----	----	----	----	-----------

表面処理	静電焼付粉体塗装	株式会社 赤クワイ
------	----------	-----------

2019.7.23 シャッターブラケットの材質変更 山田
 改訂 2018.6.8 下段の横棧位置調整追記 山田

※ZAM=溶融亜鉛-アルミニウム-マグネシウム合金めっき鋼板