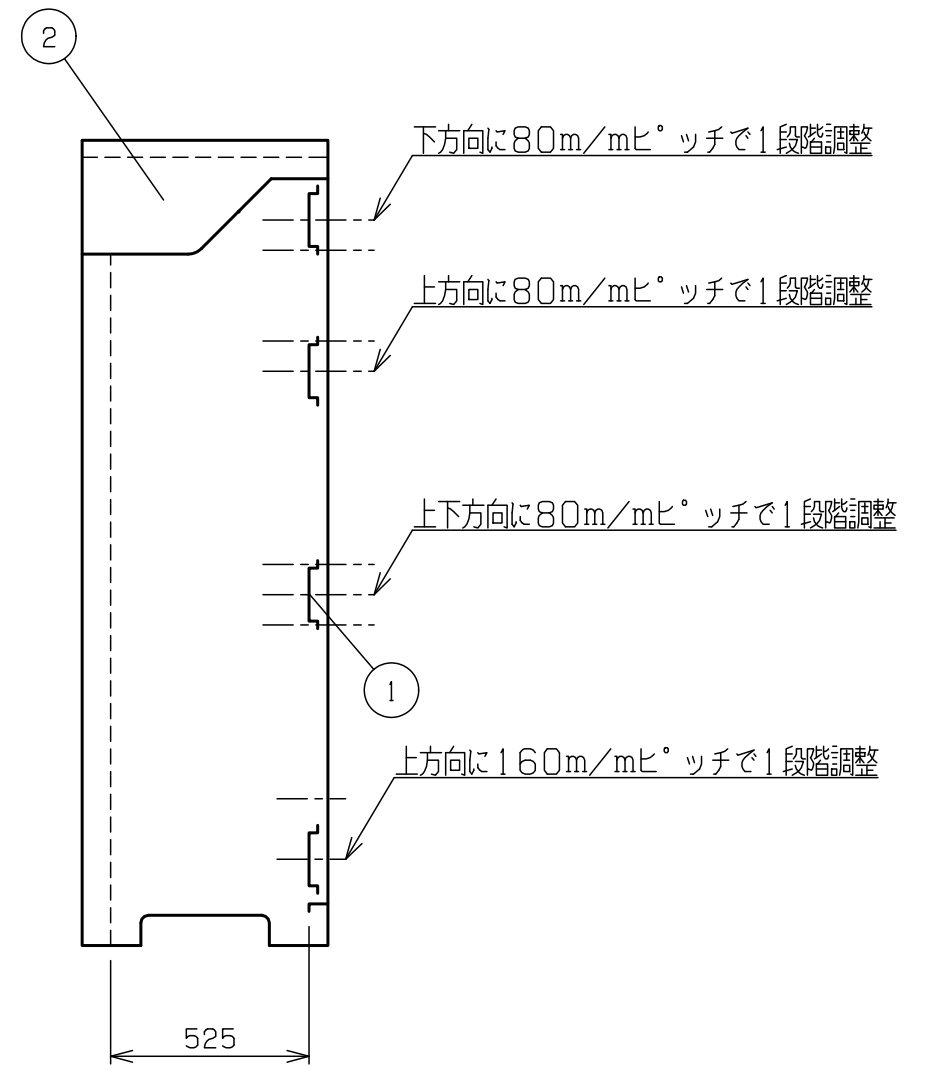


内面図



防火設備（乙種防火シャッター仕様）

3	側パネル	SGCC	2	t0.8溶融亜鉛メッキ
2	シャッターブラケット	SGCC	右1左1	t1.2溶融亜鉛メッキ
1	横棧	ZAM	4	t1.2溶融亜鉛メッキ
番号	品名	材質	個数	記

図名	BN-250 内面図				図番	BN-250_OD
尺度	製図	山田	検図	木下	単位	mm
表面処理	静電焼付粉体塗装		株式会社 赤クワイ			