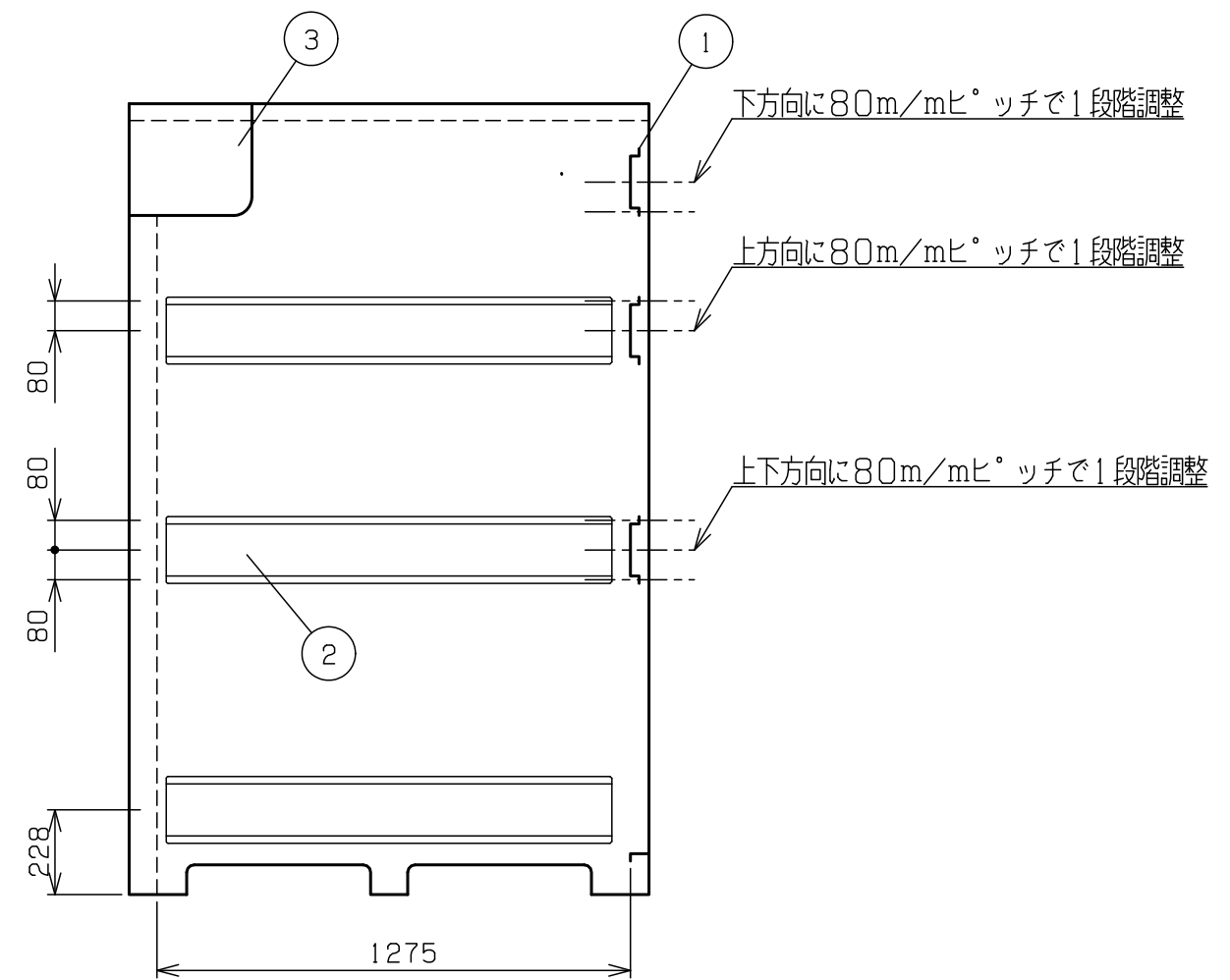
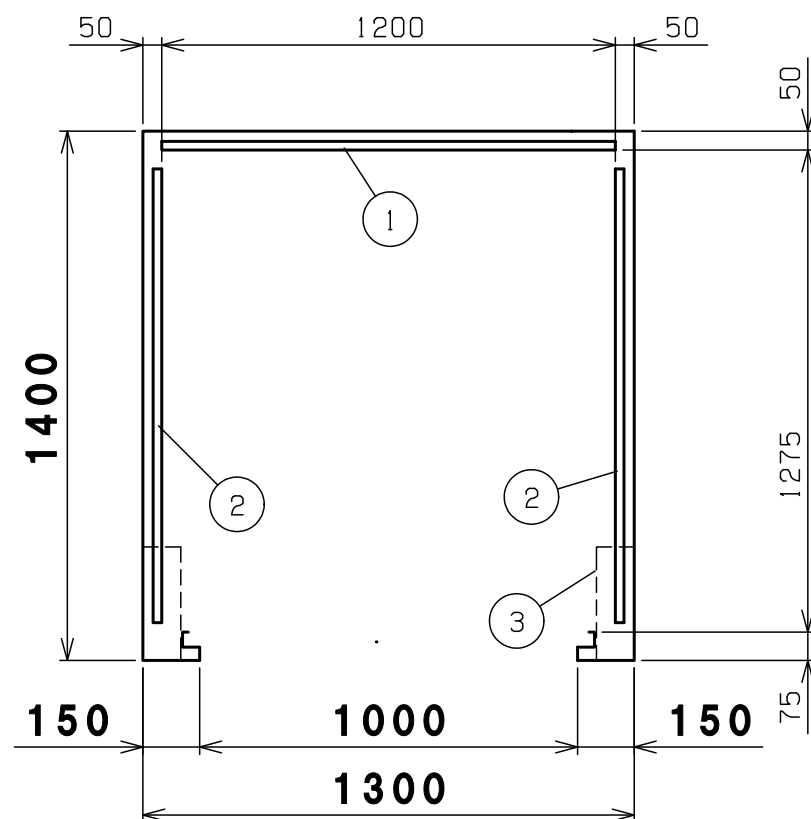


上方に160m/mピッチで1段階調整



内面図



防火設備（乙種防火シャッター仕様）

3	シャッターブラケット	ZAM	右1左1	t1.2溶融メッキ ※
2	側横棧	ZAM	6	t1.2溶融メッキ ※
1	横棧	ZAM	3	t1.2溶融メッキ ※
番号	品名	材質	個数	記

図名	BN-300D 内面図				図番	BN-300D_OD
尺度	製図	山田	検図	木下	単位	mm
表面処理	静電焼付粉体塗装				日付	2018.6.8
				株式会社 赤クワイ		

※ZAM=溶融亜鉛-アルミニウム-マグネシウム合金めっき鋼板