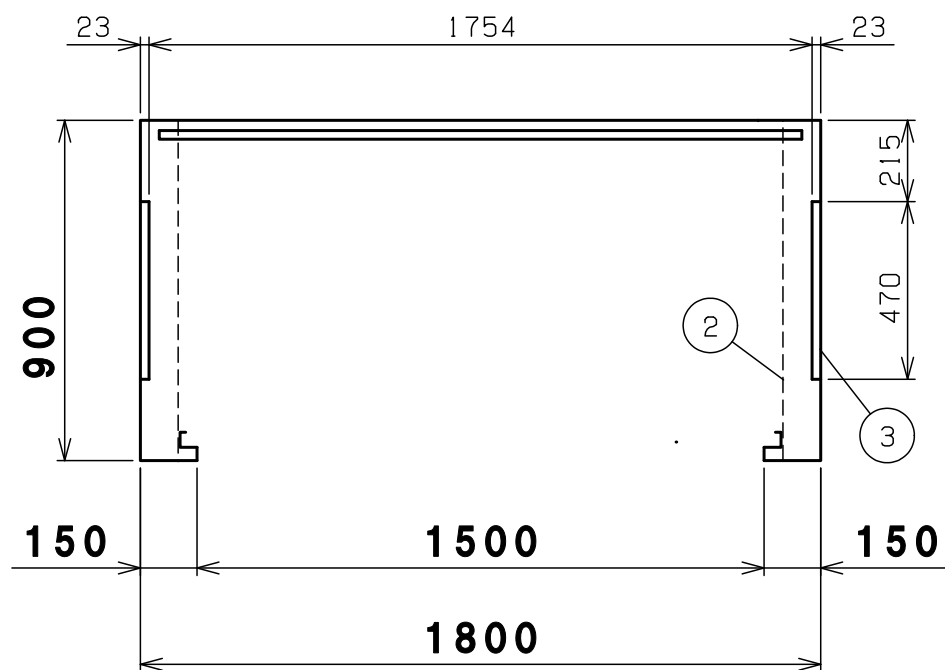


内面図



3	側パネル	SGCC	2	t0.7溶融亜鉛メッキ
2	シャッターブラケット	ZAM	右1左1	t1.2溶融メッキ ※
1	横棧	ZAM	4	t1.2溶融メッキ ※
番号	品名	材質	個数	記事

図名	BN-300MT 内面図			図番	BN-300MT_D
尺度	製図	山田	検図	木下	単位 mm 日付 2018.6.8
表面処理	静電焼付粉体塗装			株式会社 赤クワイ	