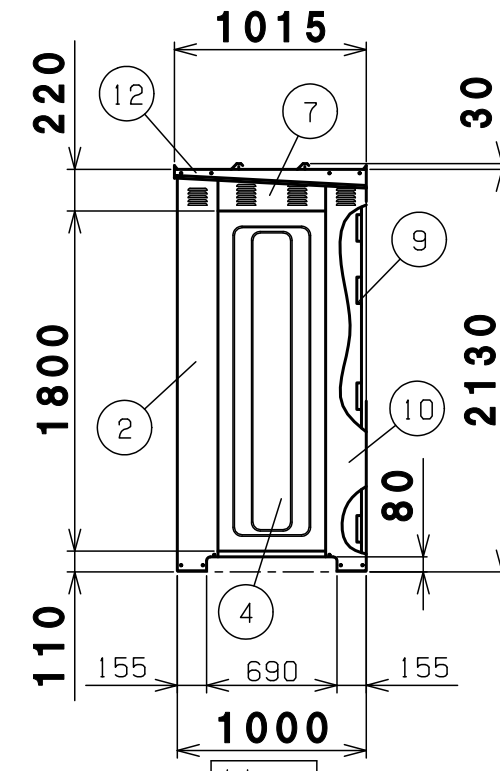
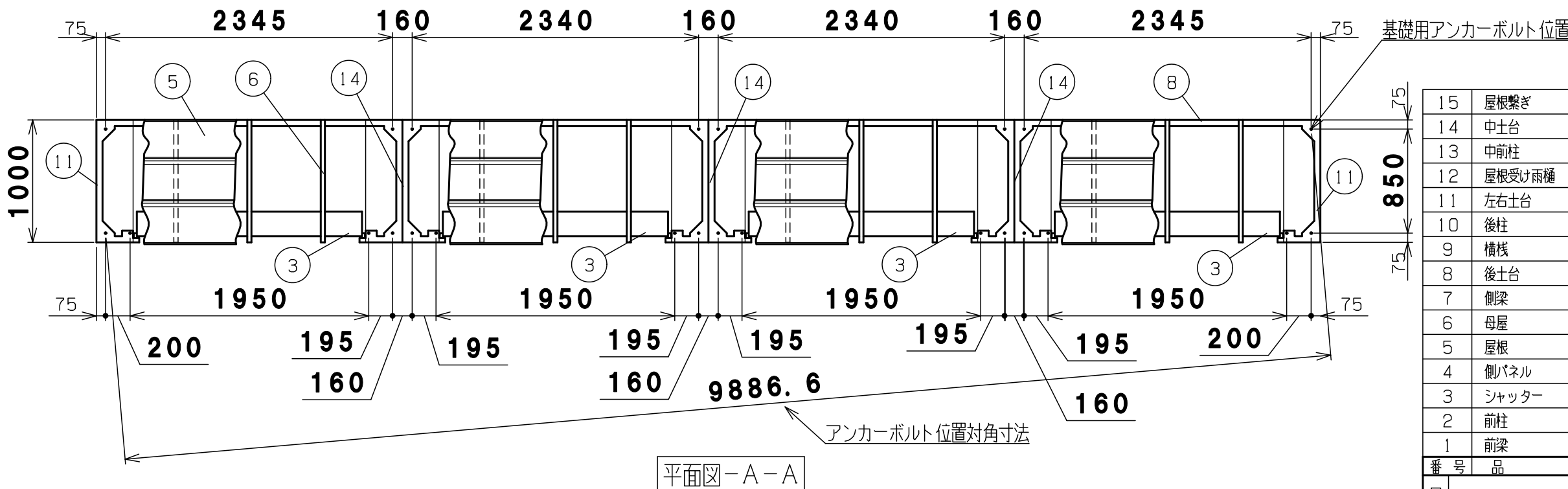


正面図



側面図



平面図-A-A

番号	品名	材質	個数	記	事
15	屋根繋ぎ	ZAM	前3中3後3	t0.7溶融メッキ	※
14	中土台	ZAM	6	t2.0溶融メッキ	※
13	中前柱	SGCC	3	t1.0溶融亜鉛メッキ	
12	屋根受け雨樋	ZAM	右1左1	t1.2溶融メッキ	※
11	左右土台	ZAM	2	t2.0溶融メッキ	※
10	後柱	SGCC	右1左1	t0.7溶融亜鉛メッキ	
9	横棧	ZAM	16	t1.2溶融メッキ	※
8	後土台	ZAM	4	t1.6溶融メッキ	※
7	側梁	SGCC	2	t0.7溶融亜鉛メッキ	
6	母屋	SGCC	12	t1.2溶融亜鉛メッキ	
5	屋根	ZAM	前4中4後4	t0.7溶融メッキ	※
4	側パネル	ZAM	2	t0.5溶融メッキ	※
3	シャッター	SGCC	4	t0.4溶融亜鉛メッキ	
2	前柱	SGCC	右1左1	t0.8溶融亜鉛メッキ	
1	前梁	SGCC	4	t0.8溶融亜鉛メッキ	

図名	連棟BN-38W 概観図				図番	BN-38W_A
尺度	製図	山田	検図	木下	単位	mm
表面処理	静電焼付粉体塗装				日付	2020.2.4
						株式会社 赤クワイ

2020.2.4 パネル材質変更 山田
 2019.7.23 母屋の材質変更 山田
 改訂 2017.12.28 左前柱のみビード追加 東

※ZAM=溶融亜鉛-アルミニウム-マグネシウム合金めっき鋼板