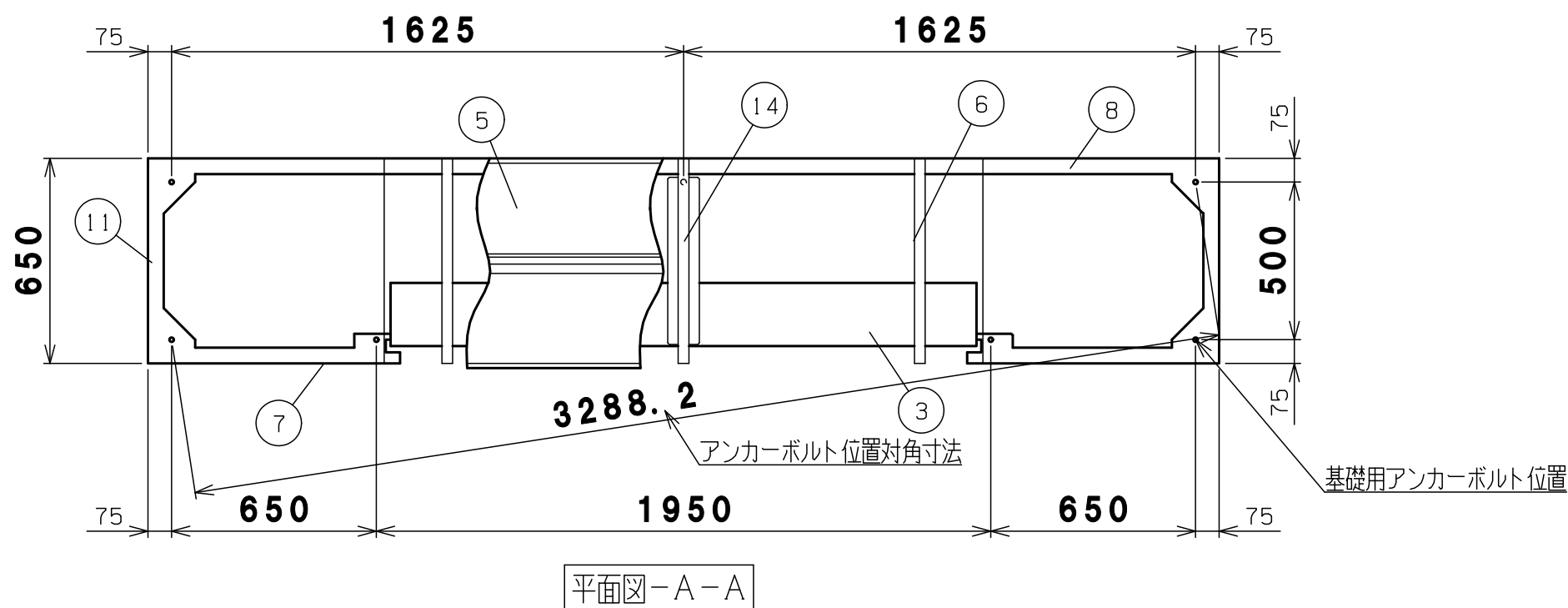


防火設備 (乙種防火シャッター仕様)



番号	品名	材質	個数	記	事
14	屋根繋母屋	SGHC	1	t1.6溶融亜鉛メッキ	
13	前柱 (内)	SGCC	右1左1	t0.8溶融亜鉛メッキ	
12	屋根受け雨樋	ZAM	右1左1	t1.2溶融メッキ ※	
11	左右土台	ZAM	2	t2.0溶融メッキ ※	
10	後柱	SGCC	右1左1	t0.8溶融亜鉛メッキ	
9	横棧	ZAM	8	t1.2溶融メッキ ※	
8	後土台	ZAM	右1左1	t1.6溶融メッキ ※	
7	左右前土台	ZAM	右1左1	t2.0溶融メッキ ※	
6	母屋	SGCC	2	t1.2溶融亜鉛メッキ	
5	屋根	ZAM	前2後2	t0.7溶融メッキ ※	
4	側パネル	SGCC	2	t0.8溶融亜鉛メッキ	
3	シャッター	SGCC	1	t0.8溶融亜鉛メッキ	
2	前柱 (外)	SGCC	右1左1	t0.8溶融亜鉛メッキ	
1	前梁	SGCC	右1左1	t0.8溶融亜鉛メッキ	

図名	BN-400 承認図1				図番	BN-400_OA
尺度	製図	山田	検図	木下	単位	mm
表面処理	静電焼付粉体塗装				日付	2019.7.23
						株式会社 赤クワイ

2019.7.23 母屋の材質変更 山田  
改訂 2017.12.28 左前柱のみビード追加 東

\*ZAM=溶融亜鉛-アルミニウム-マグネシウム合金めっき鋼板