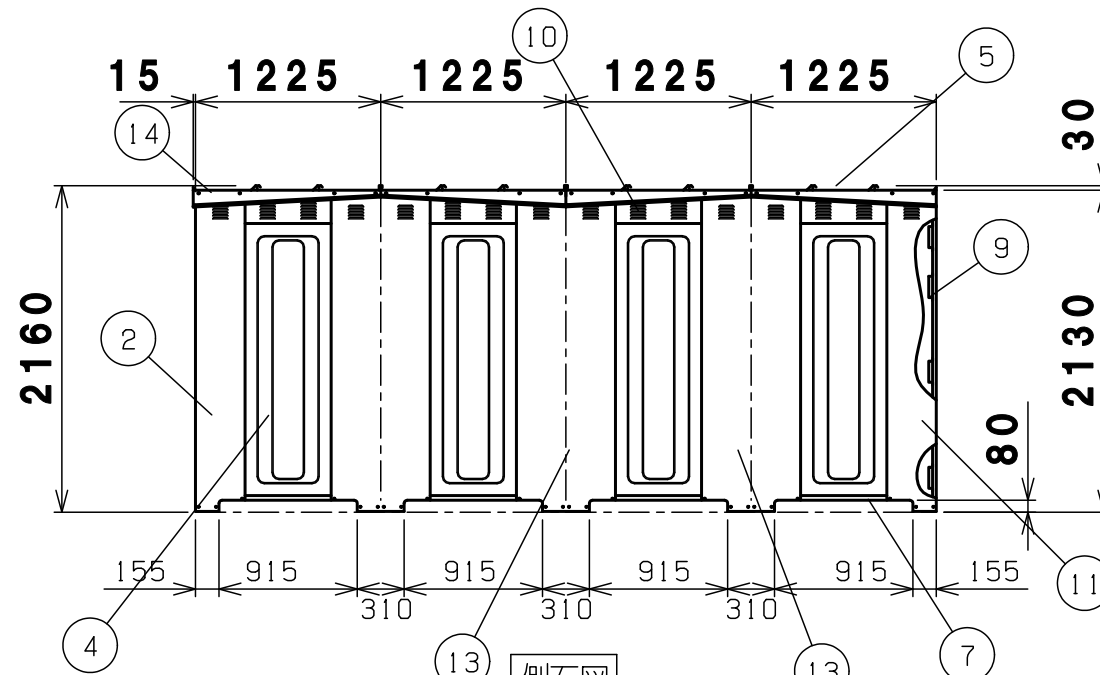
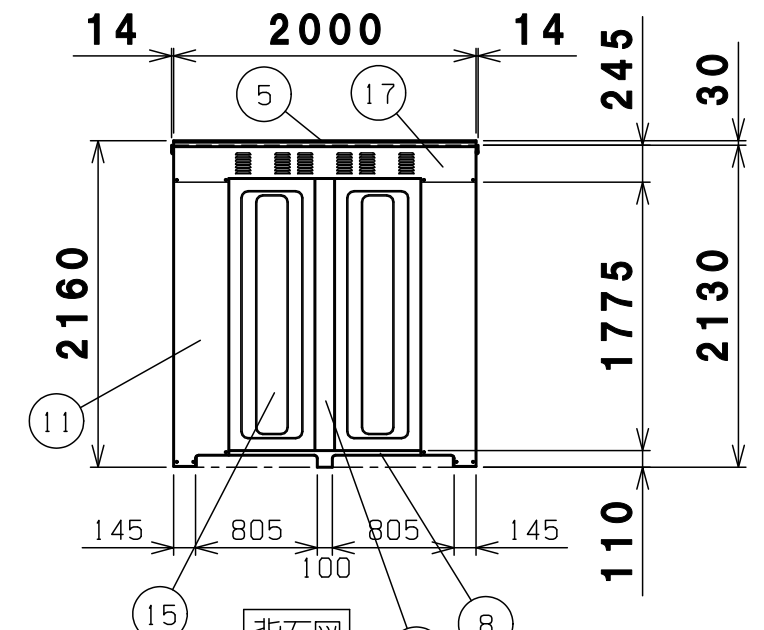


正面図

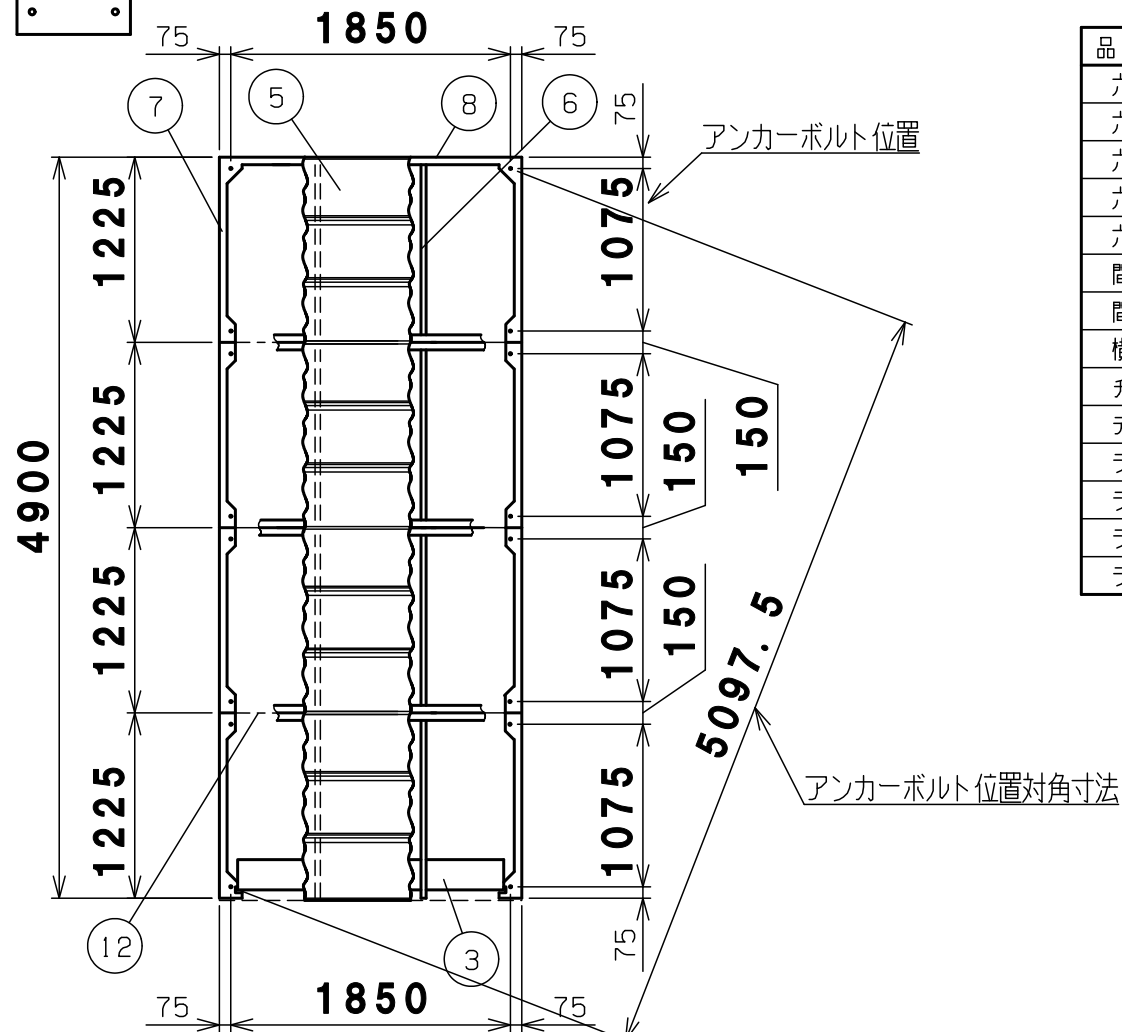
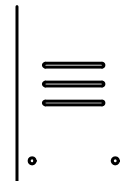


側面図



背面図

A-詳細図 S=1/10



平面図-A-A

収納庫機種別ボルトビス袋詰内訳表

| 品名            | 規格            | 使用場所            | 使用数 |
|---------------|---------------|-----------------|-----|
| 六角十字穴及平座金付ボルト | M6x16 (ダクロ)   | 柱, 梁, 壁, ブラケット用 | 432 |
| 六角十字穴及平座金付ボルト | M6x50 (ストロンジ) | 母屋用             | 16  |
| 六角フランジ付ナット    | M6 (ストロンジ)    |                 | 304 |
| 六角十字穴付タッピングビス | 6x16 (ラスパート)  | シャッターレール用       | 22  |
| 六角十字穴付タッピングビス | 6x16W付 (ダクロ)  | 土台, 屋根用         | 112 |
| 間柱内金具         |               | 間柱, 後パネル用       | -   |
| 間柱外金具         |               | 間柱, 後パネル用       | -   |
| 横棧取付金具        |               | 横棧用             | 16  |
| チェーンフック       |               | 横棧用             | 40  |
| テーバーボルト式アンカー  | M12xφ16x100   | 左右土台, 前土台用      | 16  |
| ライナープレート大     | t6.0          | 左右土台用           | 24  |
| ライナープレート大     | t2.0          | 左右土台用           | 16  |
| ライナープレート小     | t6.0          | 前土台用            | -   |
| ライナープレート小     | t2.0          | 前土台用            | -   |

| 番号 | 品名     | 材質   | 個数     | 記           | 事 |
|----|--------|------|--------|-------------|---|
| 17 | 後梁     | SGCC | 1      | t0.7溶融亜鉛メッキ |   |
| 16 | 後パネル柱  | SGCC | 1      | t0.7溶融亜鉛メッキ |   |
| 15 | 後パネル   | ZAM  | 2      | t0.5溶融メッキ ※ |   |
| 14 | 屋根受け雨樋 | ZAM  | 右4左4   | t1.2溶融メッキ ※ |   |
| 13 | 前後繋柱   | SGCC | 右3左3   | t1.0溶融亜鉛メッキ |   |
| 12 | 前後繋梁   | SGHC | 3      | t1.6溶融亜鉛メッキ |   |
| 11 | 後柱     | SGCC | 右1左1   | t0.7溶融亜鉛メッキ |   |
| 10 | 側梁     | SGCC | 8      | t0.7溶融亜鉛メッキ |   |
| 9  | 横棧     | ZAM  | 側24後4  | t1.2溶融メッキ ※ |   |
| 8  | 後土台    | ZAM  | 1      | t1.6溶融メッキ ※ |   |
| 7  | 左右土台   | ZAM  | 8      | t2.0溶融メッキ ※ |   |
| 6  | 母屋     | ZAM  | 8      | t1.2溶融メッキ ※ |   |
| 5  | 繋ぎ屋根   | ZAM  | 前3後3   | t0.7溶融メッキ ※ |   |
|    | 屋根     | ZAM  | 前1中4後1 | t0.7溶融メッキ ※ |   |
| 4  | 側パネル   | ZAM  | 8      | t0.5溶融メッキ ※ |   |
| 3  | シャッター  | SGCC | 1      | t0.4溶融亜鉛メッキ |   |
| 2  | 前柱     | SGCC | 右1左1   | t0.8溶融亜鉛メッキ |   |
| 1  | 前梁     | SGCC | 1      | t0.8溶融亜鉛メッキ |   |

2020.2.4 パネル材質変更 山田  
 2017.12.28 左前柱のみビード追加 東  
 改訂 2017.2.7 後梁形状変更 山田

※ZAM=溶融亜鉛-アルミニウム-マグネシウム合金めっき鋼板

| 図名   | 連棟BN-42D 概観図 |    |    |    | 図番                |
|------|--------------|----|----|----|-------------------|
| 尺度   | 製図           | 山田 | 検図 | 木下 | 単位 mm 日付 2020.2.4 |
| 表面処理 | 静電焼付粉体塗装     |    |    |    | 株式会社 赤クワイ         |