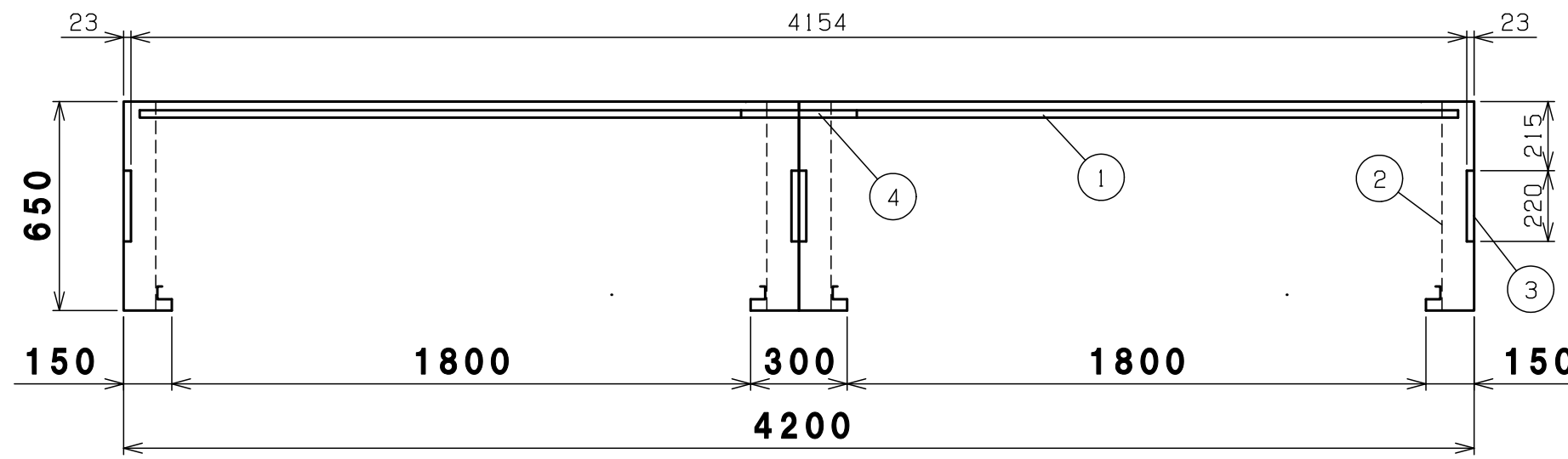
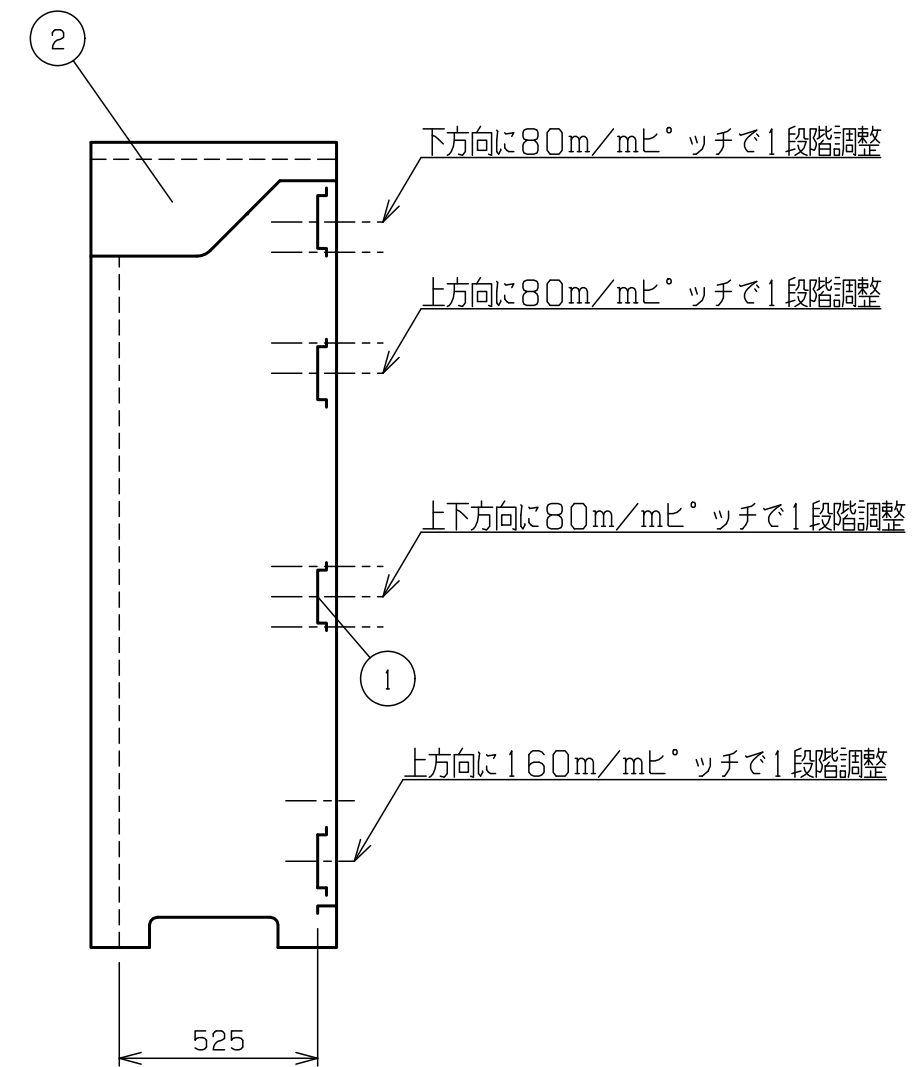


内面図



防火設備（乙種防火シャッター仕様）

4	繋ぎ横棧	SGHC	4	t1.6溶融亜鉛メッキ
3	側パネル	SGCC	2	t0.8溶融亜鉛メッキ
2	シャッターブラケット	SGCC	右2左2	t1.2溶融亜鉛メッキ
1	横棧	ZAM	8	t1.2溶融メッキ※
番号	品名	材質	個数	記事

図名	BN-500W 内面図			図番	BN-500W_OD
尺度	製図	山田	検図	木下	単位 mm 日付 2019.7.23
表面処理	静電焼付粉体塗装			株式会社 赤クワイ	

2019.7.23 シャッターブラケットの材質変更 山田
改訂 2018.6.8 下段の横棧位置調整追記 山田

※ZAM=溶融亜鉛-アルミニウム-マグネシウム合金めっき鋼板