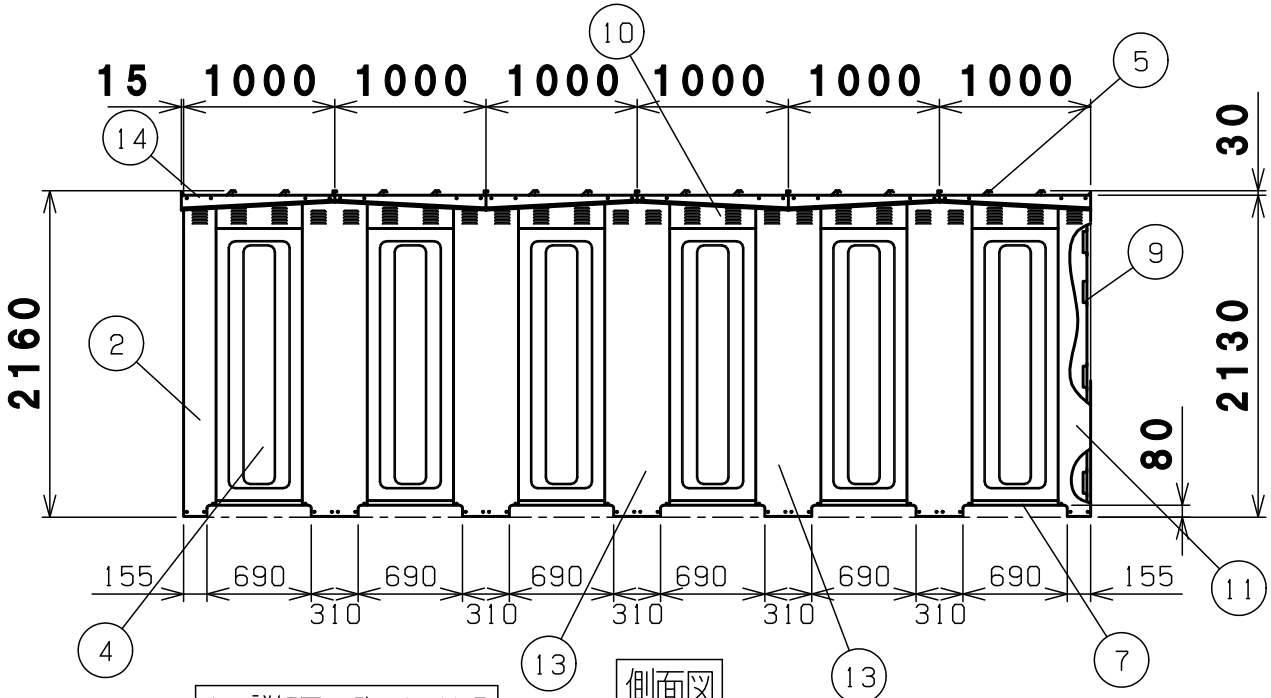
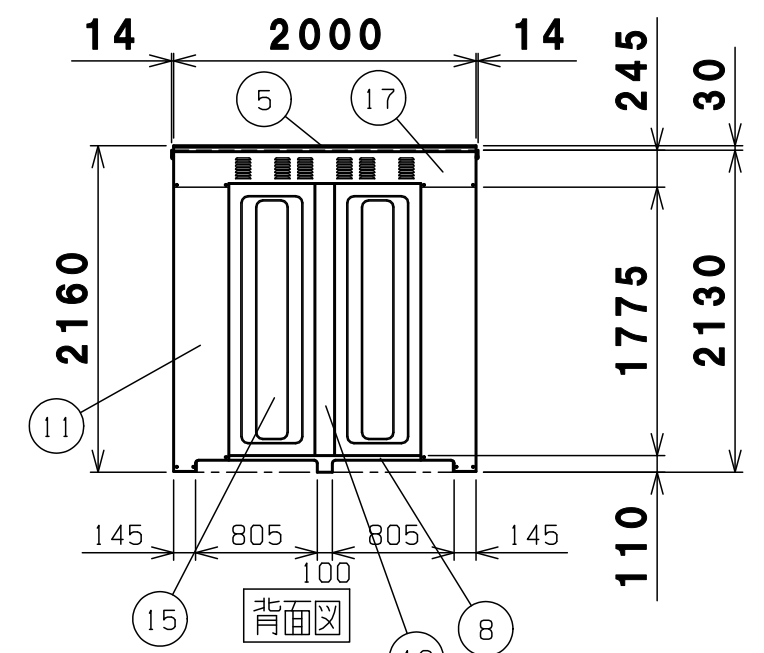


正面図

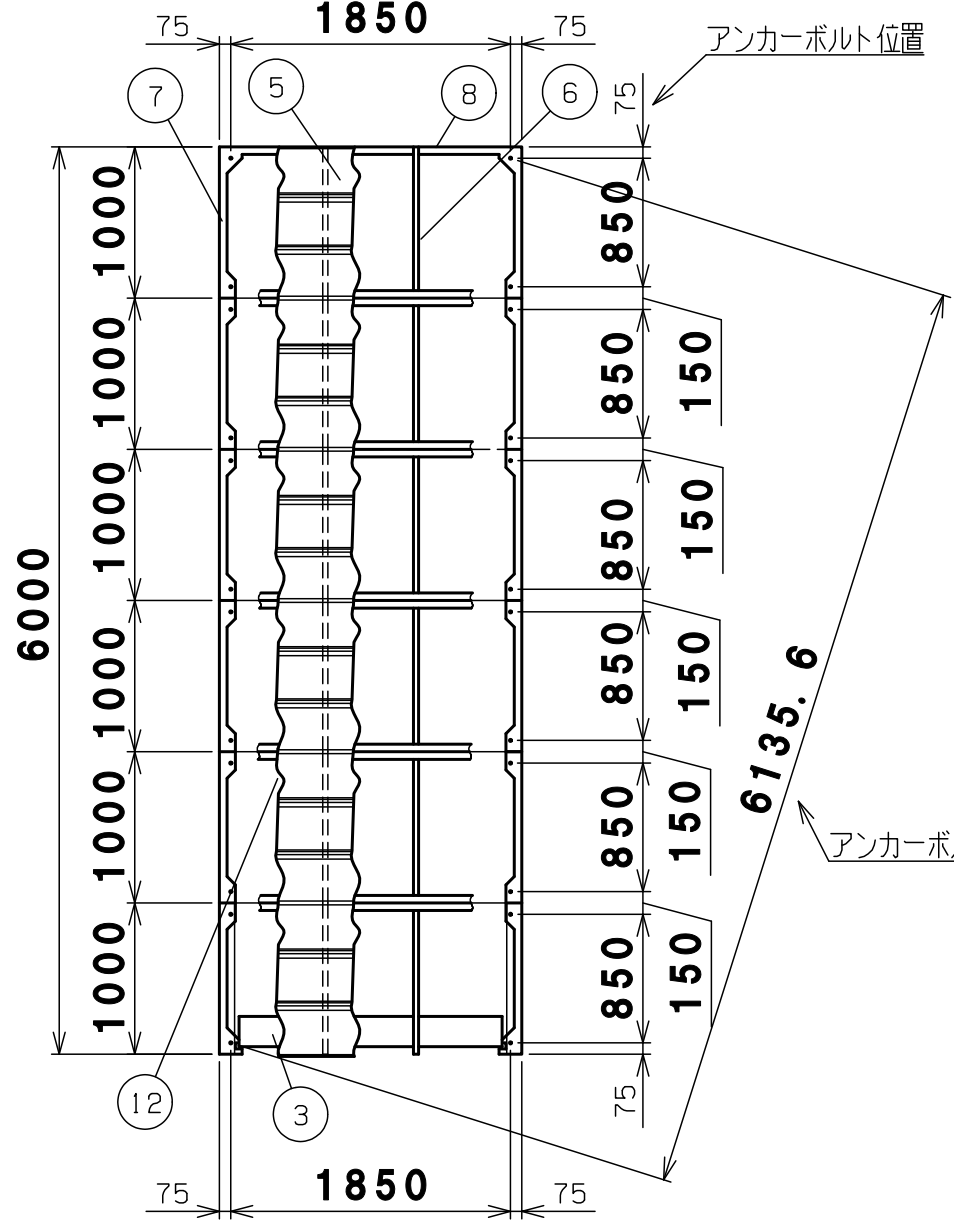


側面図



背面図

A-詳細図 S=1/10



平面図-A-A

アンカーボルト位置

アンカーボルト位置対角寸法

収納庫機種別ボルトビス袋詰内訳表

品名	規格	使用場所	使用数
六角十字穴及平座金付ボルト	M6x16 (ダクロ)	柱, 梁, 壁, ブラケット用	573
六角十字穴及平座金付ボルト	M6x50 (ストロンジ)	母屋用	24
六角フランジ付ナット	M6 (ストロンジ)		288
六角十字穴付タッピングビス	6x16 (ラスパート)	シャッターレール用	11
六角十字穴付タッピングビス	6x16W付 (ダクロ)	土台, 屋根用	166
間柱内金具		間柱, 後パネル用	-
間柱外金具		間柱, 後パネル用	-
横棧取付金具		横棧用	24
チェーンフック		横棧用	48
テーパーボルト式アンカー	M12xφ16x100	左右土台, 前土台用	24
ライナープレート大	t6.0	左右土台用	36
ライナープレート大	t2.0	左右土台用	24
ライナープレート小	t6.0	前土台用	-
ライナープレート小	t2.0	前土台用	-

番号	品名	材質	個数	記	事
17	後梁	SGCC	1	t0.7溶融亜鉛メッキ	
16	後パネル柱	SGCC	1	t0.7溶融亜鉛メッキ	
15	後パネル	ZAM	2	t0.5溶融メッキ ※	
14	屋根受け雨樋	ZAM	右6左6	t1.2溶融メッキ ※	
13	前後繋柱	SGCC	右5左5	t1.0溶融亜鉛メッキ	
12	前後繋梁	SGHC	5	t1.6溶融亜鉛メッキ	
11	後柱	SGCC	右1左1	t0.7溶融亜鉛メッキ	
10	側梁	SGCC	12	t0.7溶融亜鉛メッキ	
9	横棧	ZAM	側18後4	t1.2溶融メッキ ※	
8	後土台	ZAM	1	t1.6溶融メッキ ※	
7	左右土台	ZAM	12	t2.0溶融メッキ ※	
6	母屋	SGCC	12	t1.2溶融亜鉛メッキ	
5	繋ぎ屋根	ZAM	前5後5	t0.7溶融メッキ ※	
	屋根	ZAM	前1中6後1	t0.7溶融メッキ ※	
4	側パネル	ZAM	14	t0.5溶融メッキ ※	
3	シャッター	SGCC	1	t0.4溶融亜鉛メッキ	
2	前柱	SGCC	右1左1	t0.8溶融亜鉛メッキ	
1	前梁	SGCC	1	t0.8溶融亜鉛メッキ	

- △ 2020.2.4 パネル材質変更 山田
- △ 2019.7.23 母屋の材質変更 山田
- △ 2017.12.28 左前柱のみビード追加 東
- 改訂 △ 2017.2.7 後梁形状変更 山田

※ZAM=溶融亜鉛-アルミニウム-マグネシウム合金めっき鋼板

図名	連棟BN-50D 概観図				図番	BN-50D_A
尺度	製図	山田	検図	木下	単位	mm
表面処理	静電焼付粉体塗装				日付	2020.2.4
				株式会社 赤クワイ		