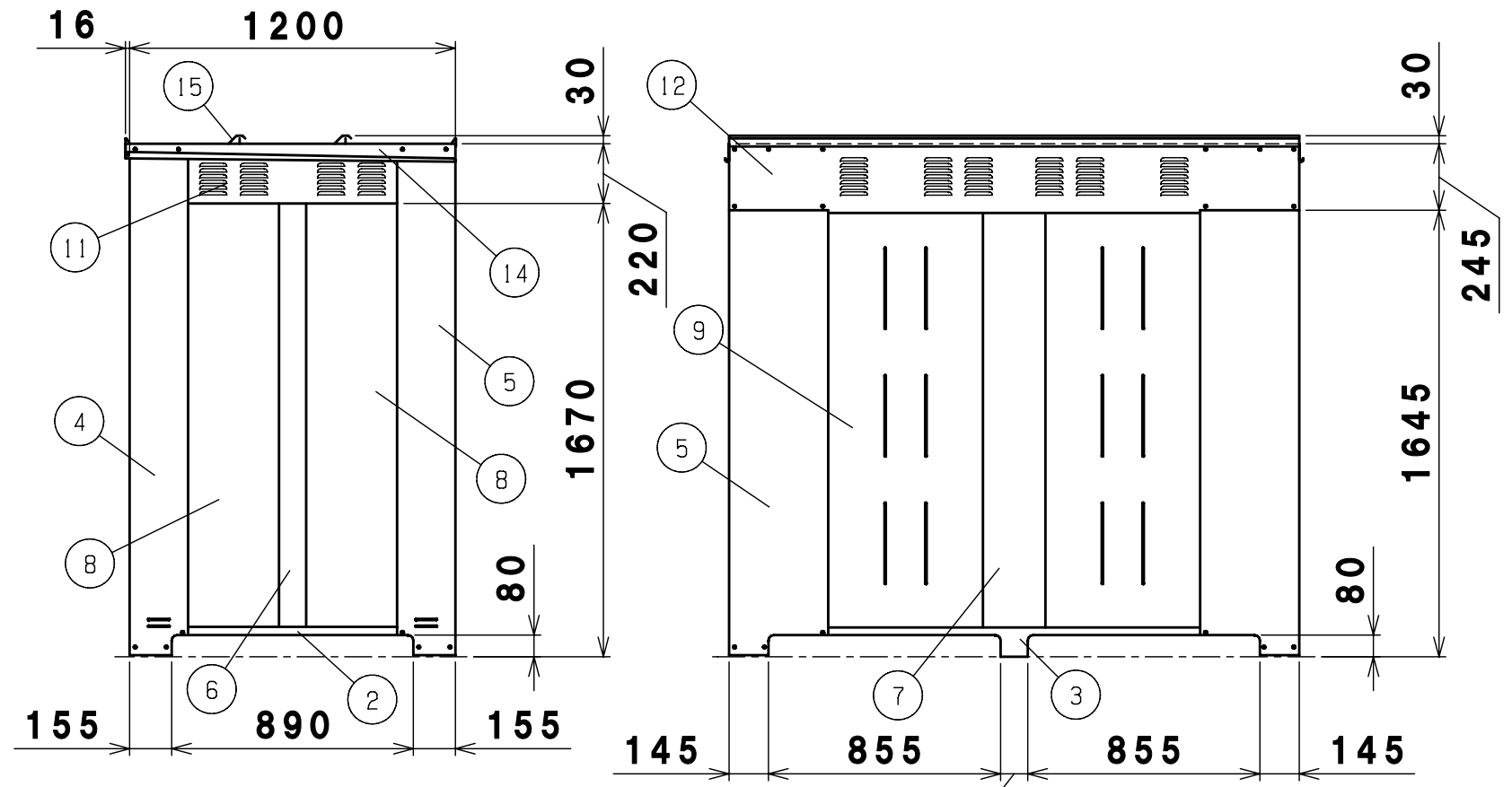
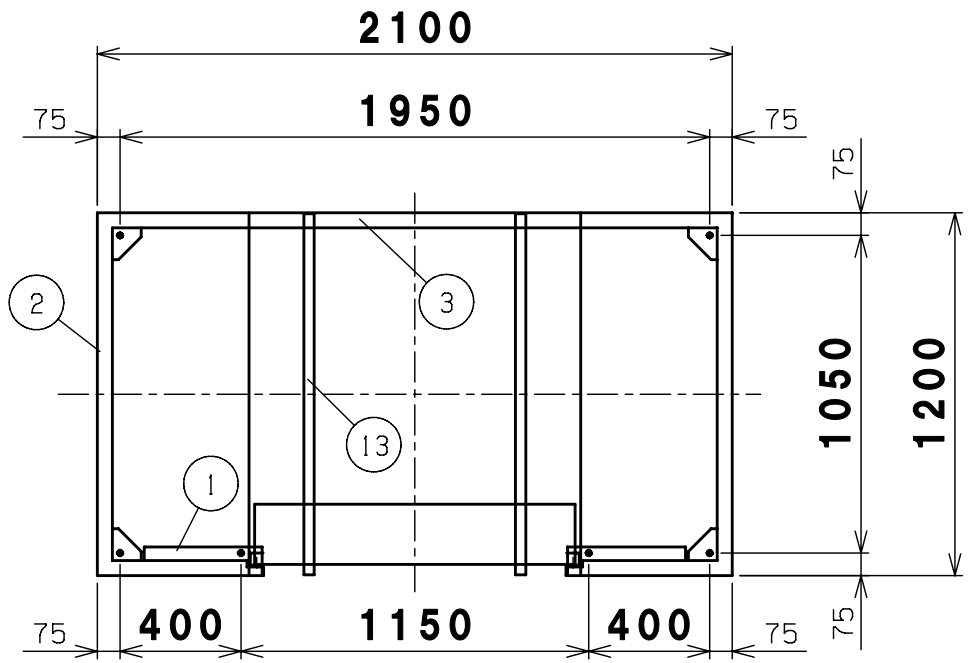


正面図



側面図

背面図



平面図 A-A

15	屋根	ZAM	前1中1後1	t0.7溶融メッキ ※
14	屋根受け雨樋	ZAM	右1左1	t1.2溶融メッキ ※
13	母屋	SGHC	2	t1.6溶融亜鉛メッキ
12	後梁	SGCC	1	t0.7溶融亜鉛メッキ
11	側梁	SGCC	2	t0.7溶融亜鉛メッキ
10	前梁	SGCC	1	t0.7溶融亜鉛メッキ
9	後パネル	SGCC	2	t0.5溶融亜鉛メッキ
8	側パネル	SGCC	4	t0.5溶融亜鉛メッキ
7	後パネル柱	SGCC	1	t0.7溶融亜鉛メッキ
6	側パネル柱	SGCC	2	t0.7溶融亜鉛メッキ
5	後柱	SGCC	右1左1	t0.7溶融亜鉛メッキ
4	前柱	SGCC	右1左1	t0.7溶融亜鉛メッキ
3	後土台	ZAM	1	t1.6溶融メッキ ※
2	左右土台	ZAM	2	t2.0溶融メッキ ※
1	前土台	ZAM	右1左1	t2.0溶融メッキ ※

番号 品名 材質 個数 記 事

図名 HBS-300横 承認図 図番 HBS-300横_A

尺度 製図 山田 検図 木下 単位 mm 日付 2004.12.13

表面処理 静電焼付溶剤塗装 株式会社 赤クワイ

主要寸法は国内メーカーのバルク貯槽を参考にしています(2004年9月末現在)
 ※ZAM=日新製鋼の商品名(亜鉛-アルミニウム-マグネシウム系の溶融めっき鋼板)