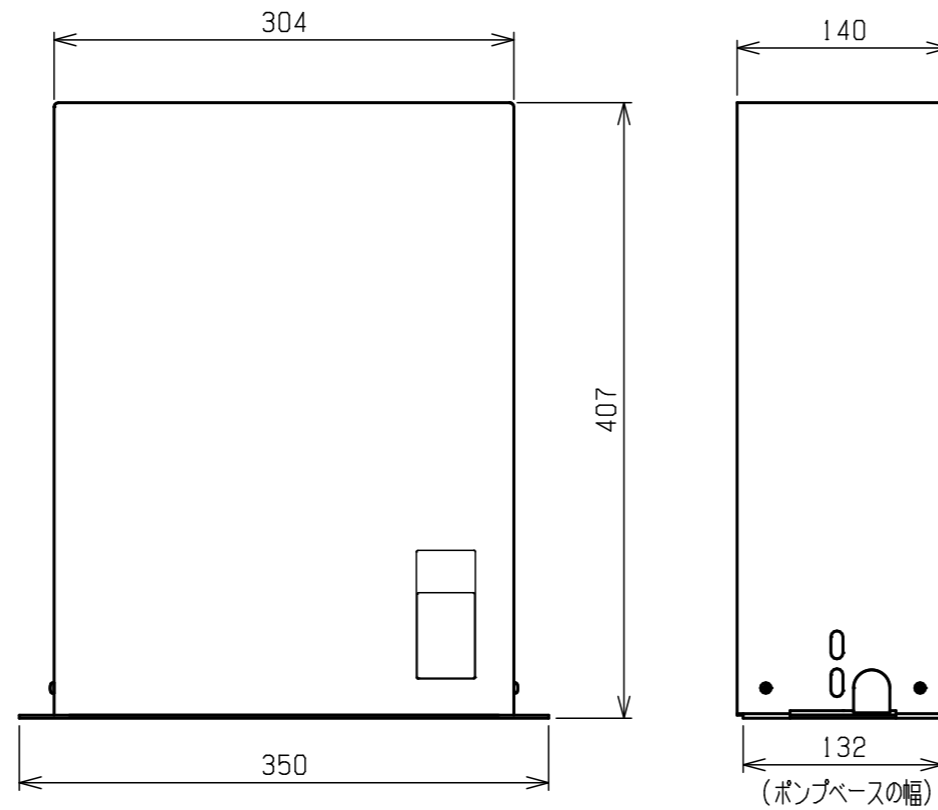


■外形寸法図

HOS-ID361
(ポンプユニット)

[単位: mm]

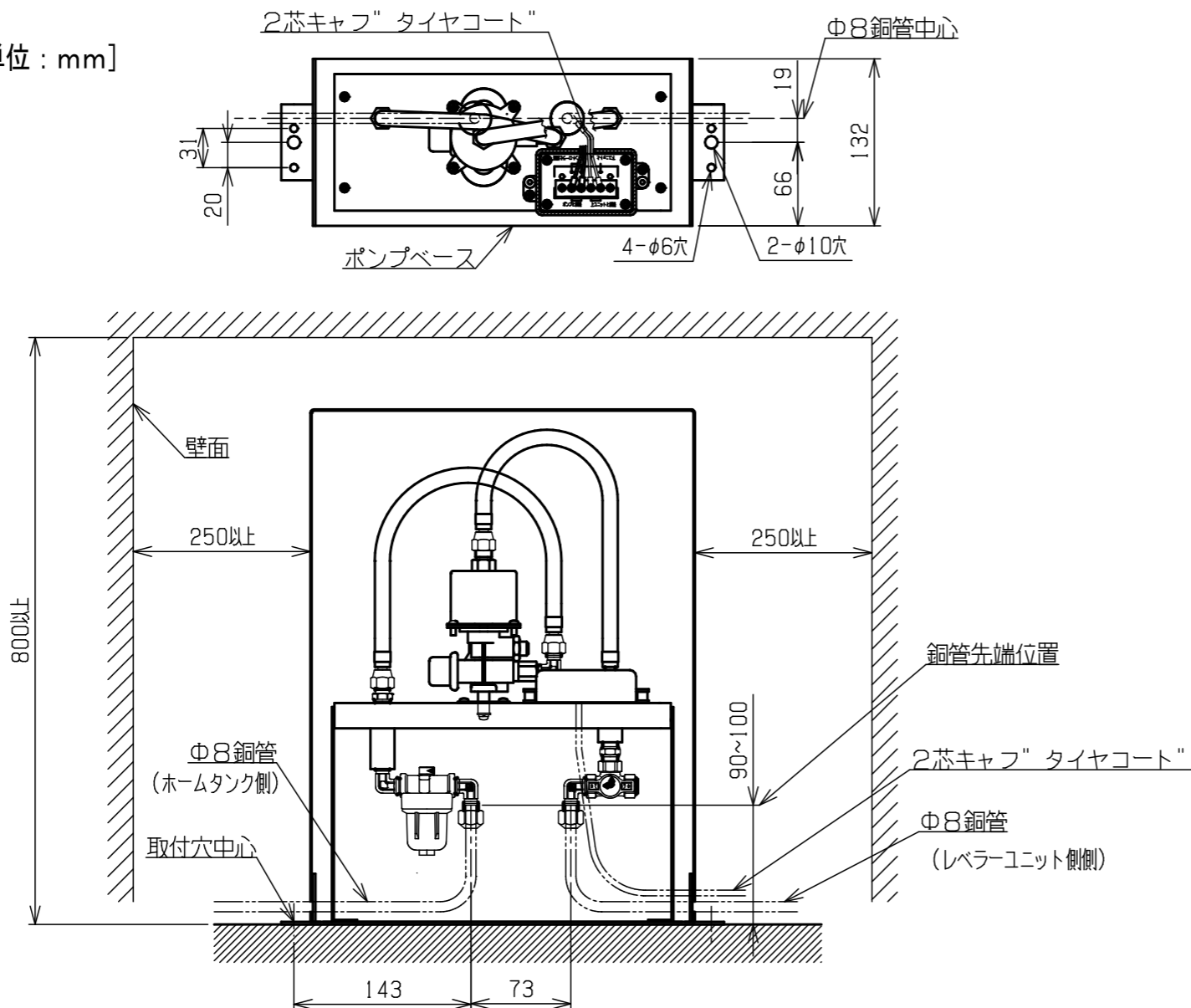


■仕様

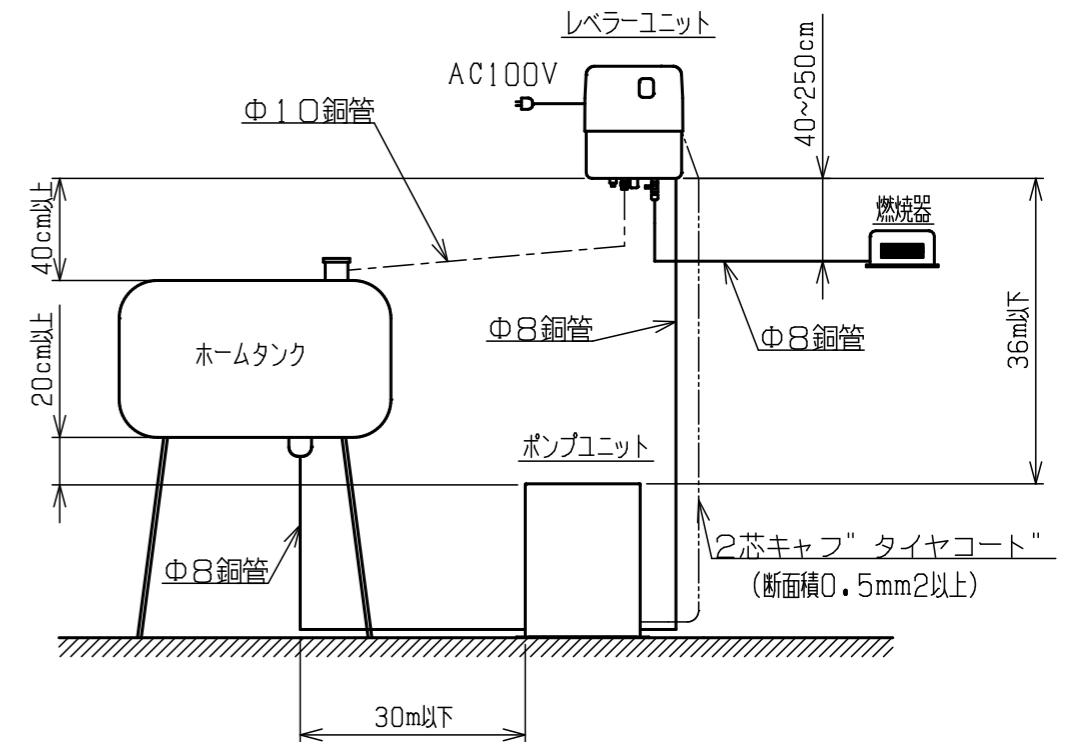
名称	ポンプユニット
形式名	HOS-ID361
適用タンク	地上タンク
供給燃料	灯油 (JIS1号灯油)
吐出揚程	0~36m
配管長さ	ホームタンク側: 30m以下, レベラーユニット側: 50m以下
供給能力	25L/h (揚程 6m) 20L/h (揚程 36m)
レベラーユニット 接続台数	1台 (外径Φ8銅管1本と2芯キャブ"タイヤコート"1本で接続)
電源	レベラーユニットから供給 (AC100V 半波整流)
消費電力	レベラーユニット承認図に記載 (35/33W)
外形寸法	外形寸法図参照
製品質量	7Kg
設置場所	屋内又は屋外 (雪に埋もれない場所)
使用温度	-20℃~+40℃
付属品	無し (床固定用ねじと2芯キャブ"タイヤコート"を準備願います)
その他の機能	・エア抜き用三方弁内蔵 (出荷時閉) ・いたずら防止用の錠前取付可能

■取付寸法図

[単位: mm]



■設置寸法図



(注意)

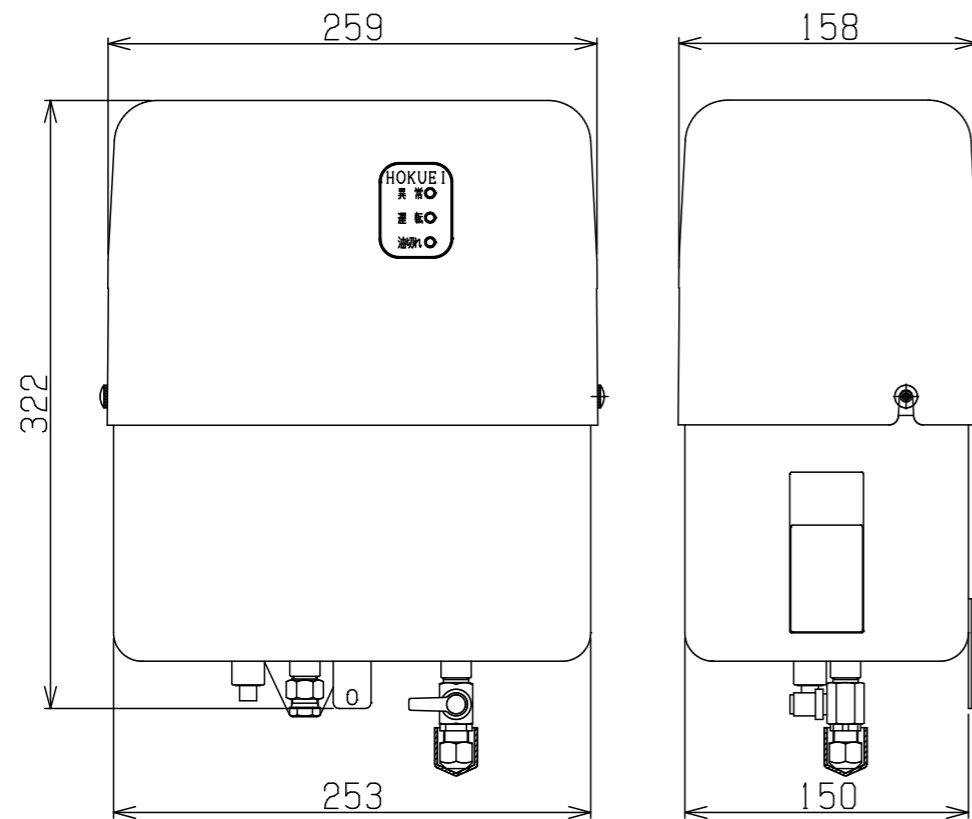
1. 取付寸法図で示す配管引出し方法は、標準的な横引出しを示します。
2. 配管下引出し及び後ろ引出し方法については、「HOS-ID361基本工事マニュアル」を参照願います。

※ポンプユニットとレベラーユニットは箱に同梱して納入となります。

名称	ポンプユニット			
形式名	HOS-ID361			
納入仕様書				

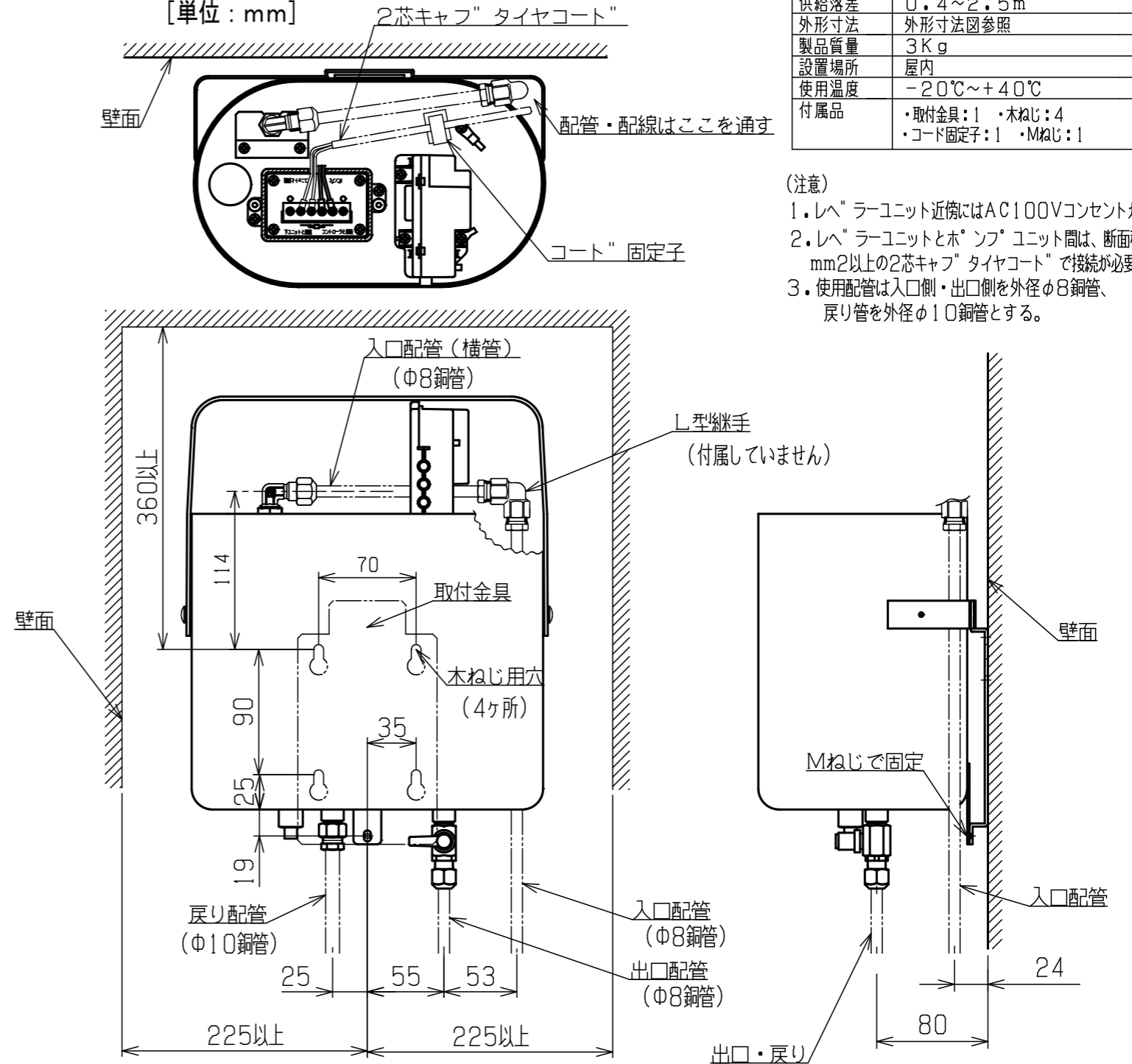
■外形寸法図 HOS-ID361 (レベラーユニット)

[単位: mm]



■取付寸法図

[単位: mm]



■仕様

名称	レベラーユニット
形式名	HOS-ID361
種類	落差形 (戻り管外径10mm)
供給燃料	灯油 (JIS1号灯油)
電源	AC100V (コンセント必要)
消費電力	35/33W (50/60Hz)
貯油槽容積	4.5L
貯油量	4.0L
供給落差	0.4~2.5m
外形寸法	外形寸法図参照
製品質量	3Kg
設置場所	屋内
使用温度	-20℃~+40℃
付属品	・取付金具:1 ・木ねじ:4 ・コード固定子:1 ・Mねじ:1

(注意)

- レベラーユニット近傍にはAC100Vコンセントが必要。
- レベラーユニットとポンプユニット間は、断面積0.5mm²以上の2芯キャブ"タイヤコート"で接続が必要。
- 使用配管は入口側・出口側を外径φ8銅管、戻り管を外径φ10銅管とする。

※レベラーユニットとポンプユニットは箱に同梱して納入となります。

名称	レベラーユニット
形式名	HOS-ID361
納入仕様書	