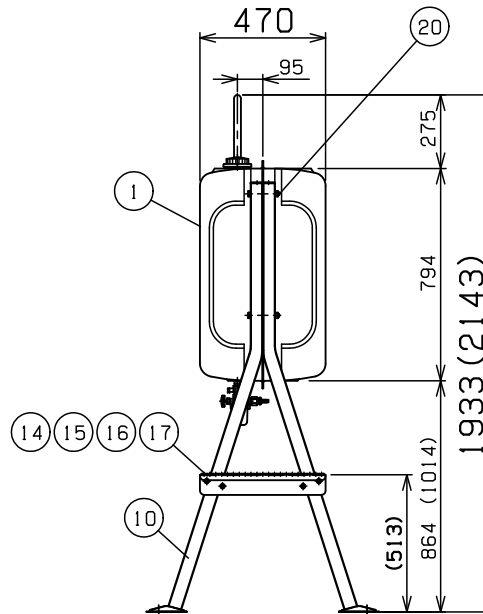
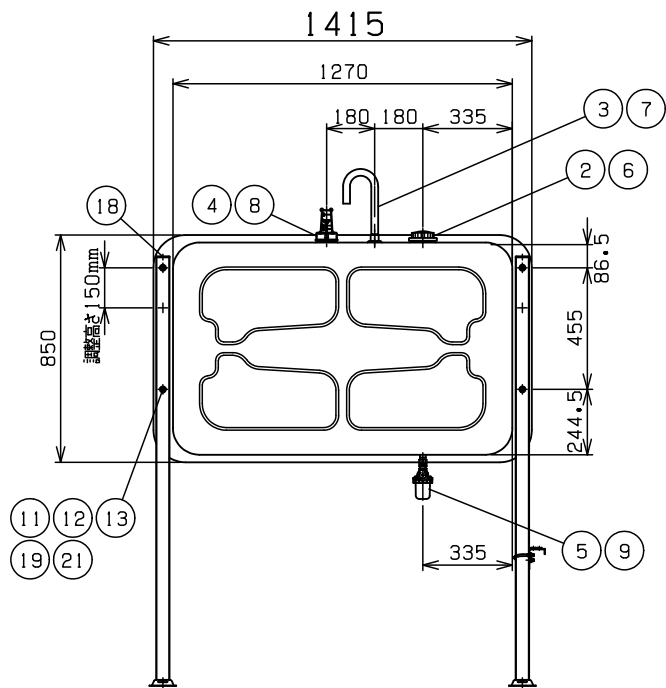
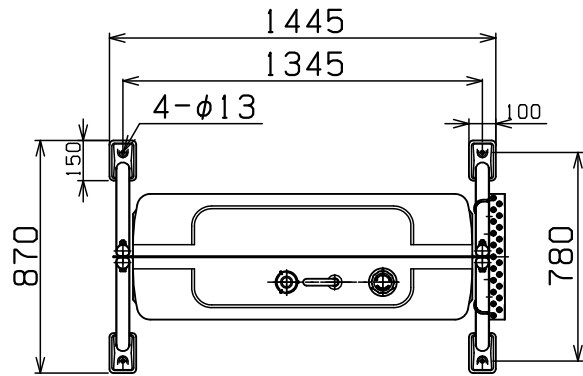


容積457L

容量411L



ストレーナー詳細

3way ストレーナー OF-100LVH	タンク接続	Rc3/4
	送油口	銅パイプ(φ8)又はR1/2(15A)
	小出し口	Rc1/2(15A)
	水抜き	M8

21	ボルトキャップ	PC	4	M12用 ポリカーボネート
20	防食保護キャップ		4	M12 陽極亜鉛合金
19	ボルトキャップ	PC	4	M12 ポリカーボネート
18	脚キャップ	PE	4	φ48.6 ポリエチレン
17	平座金	SUS	4	M10
16	六角ナット	SUS	4	M10
15	Uボルト	SUS	2	M10
14	脚ステップ	SUS304	1	t2.0
13	平座金	SUS304	8	M12
12	六角ナット	SUS304	4	M12
11	六角ボルト	SUS304	4	M12x115
10	パイプ脚	SUS304	4	φ48.6x t2.0
9	ストレーナー	ZDC2	1	Rc3/4-OF100LVH
8	油量計	SUS304	1	フロートアーム式-ステン
7	エア抜きパイプ	SUS304	1	PC3/4N=18 防虫網
6	給油口キャップ	PC	1	G2 1/2 ポリカーボネート
5	送油口ニップル	SUS304	1	R3/4
4	油量計ソケット	SUS304	1	φ60.5
3	エア抜きソケット	SUS304	1	PC3/4 N=18
2	給油口ニップル	SUS304	1	G2 1/2
1	缶体	SUS304	1	t2.0

番号	品名	材質	個数	記	事	
図名	HT-ステンG型				図番	HT-SN05AK
尺度	製図	栄	製図	犬井	単位	mm
表面処理	静電焼付粉体塗装				日付	2020.12.07