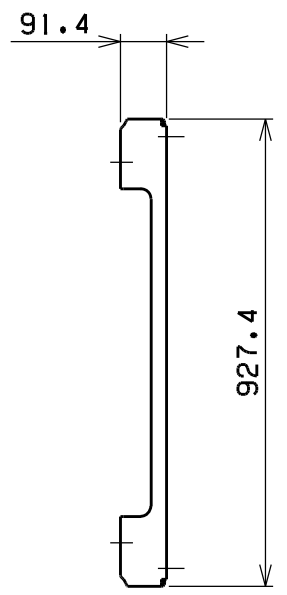
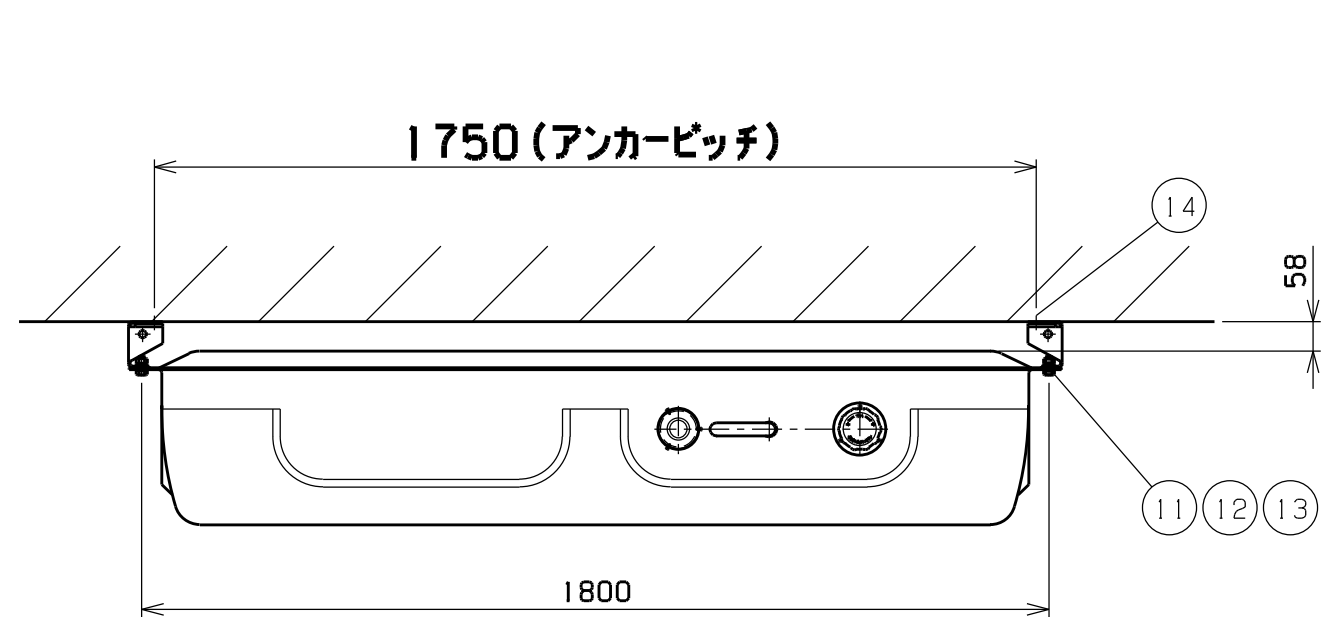


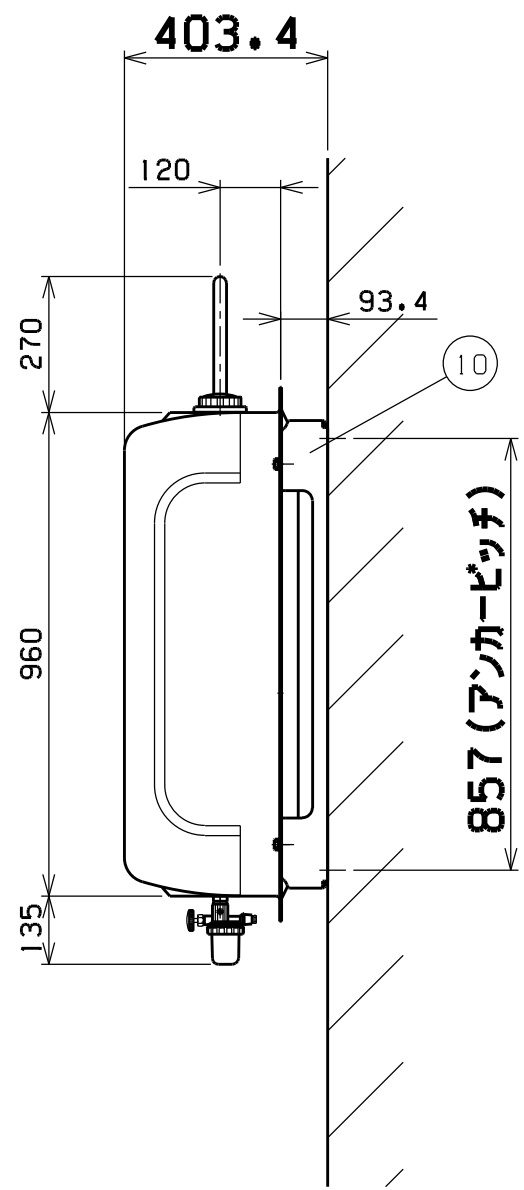
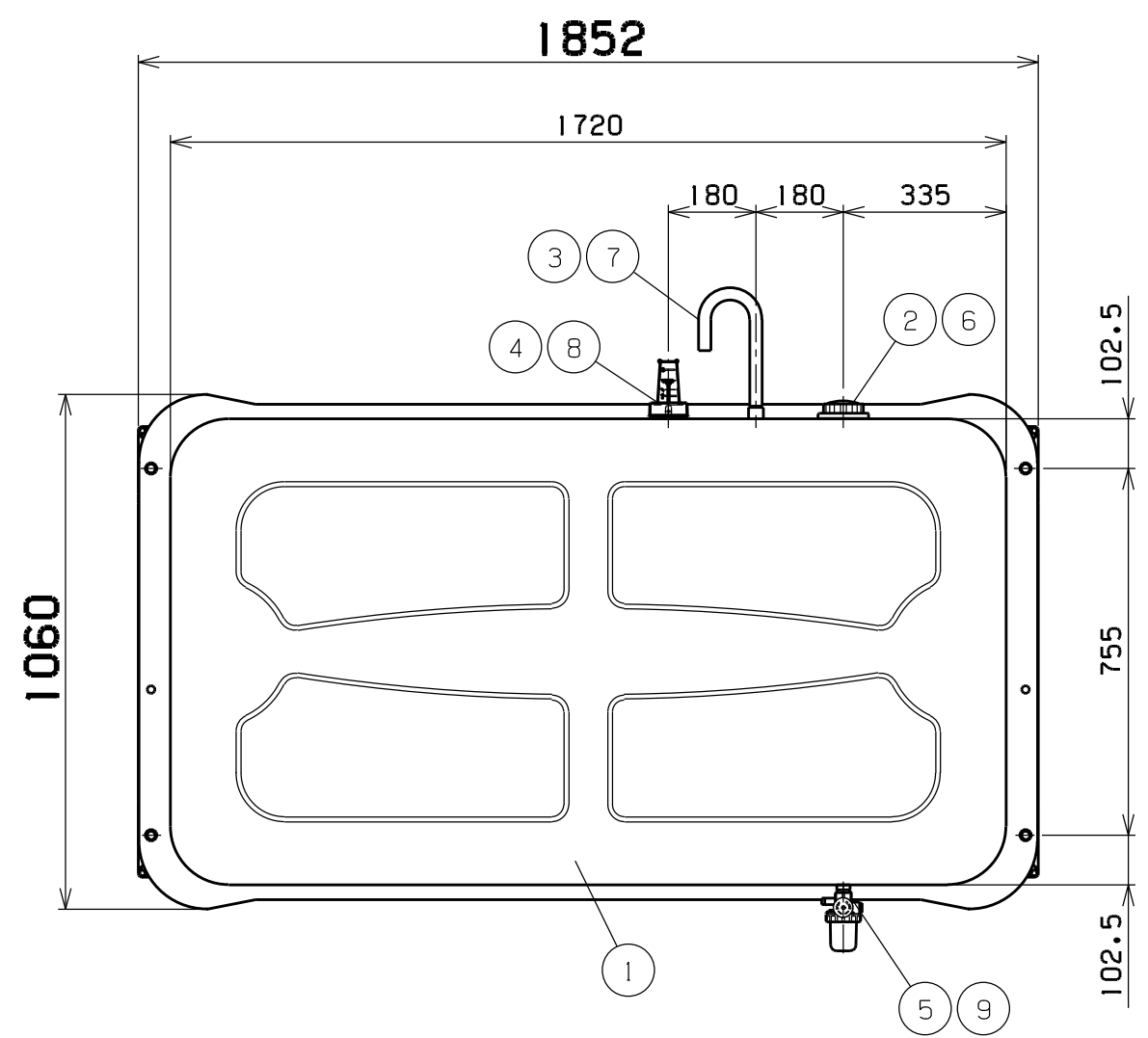
容積547L  
容量492L



ブラケット詳細図

詳細 1: ストレーナー仕様

3way ストレーナー OF-100LVH	タンク接続	Rc 3/4
	送油口	銅パイプ( 8)又は R1/2( 15A)
	小出し口	Rc 1/2( 15A)
	水抜き	M8



番号	品名	材質	個数	記	事
14	アンカーボルト	SS400	4	M12×70	クロメートメッキ
13	平座金	SS400	8	M12	クロメートメッキ
12	六角ナット	SS400	4	M12	クロメートメッキ
11	六角ボルト	SS400	4	M12×30	クロメートメッキ
10	壁付けブラケット	ZAM	2	t3.2	熔融メッキ鋼板
9	3wayストレーナー	ZDC2	1	Rc3/4-OF100LVH	
8	油量計	Assy	1	707-A式	HT-1000・G500用
7	エア抜きパイプ	STKM	1	PC3/4N=18	防虫網
6	給油口キャップ	PC	1	G2 1/2	ポリカーボネート
5	送油口ニップル	SGP20A	1	R3/4	クロメートメッキ
4	油量計ソケット	STK	1	φ60.5	クロメートメッキ
3	エア抜きソケット	STKM <sup>1/2</sup> <sub>B</sub>	1	PC3/4	N=18 クロメートメッキ
2	給油口ニップル	SGP65A	1	G2 1/2	クロメートメッキ
1	缶体	SGHC	1	t2.0	熔融亜鉛メッキ

図名	HT-RCG500型				図番	HT-SN151
尺度	製図	山田	検図	木下	単位	mm
表面処理	静電焼付粉体塗装				日付	2007.3.13