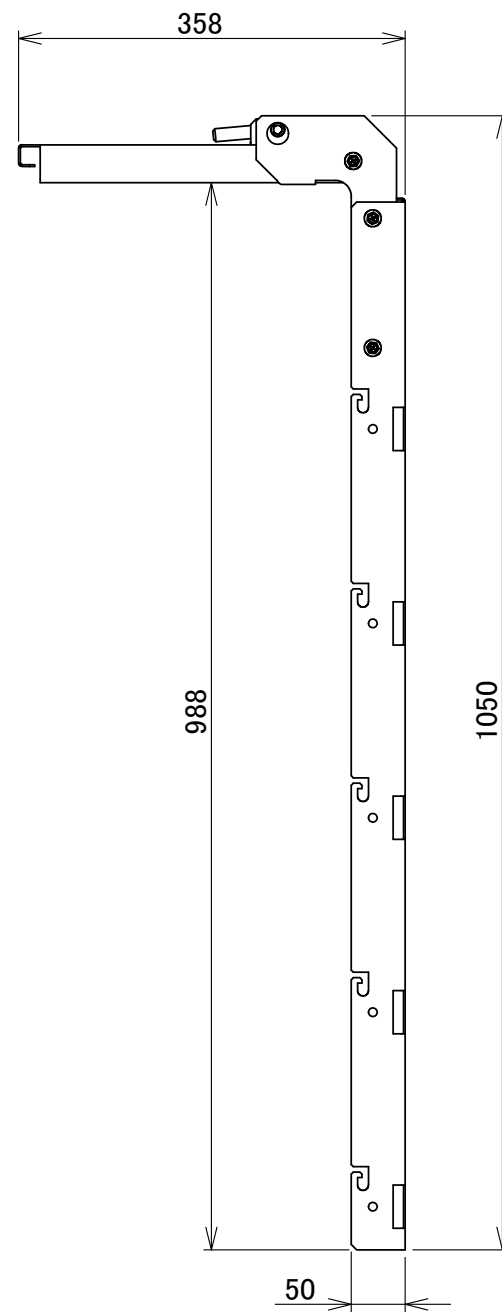
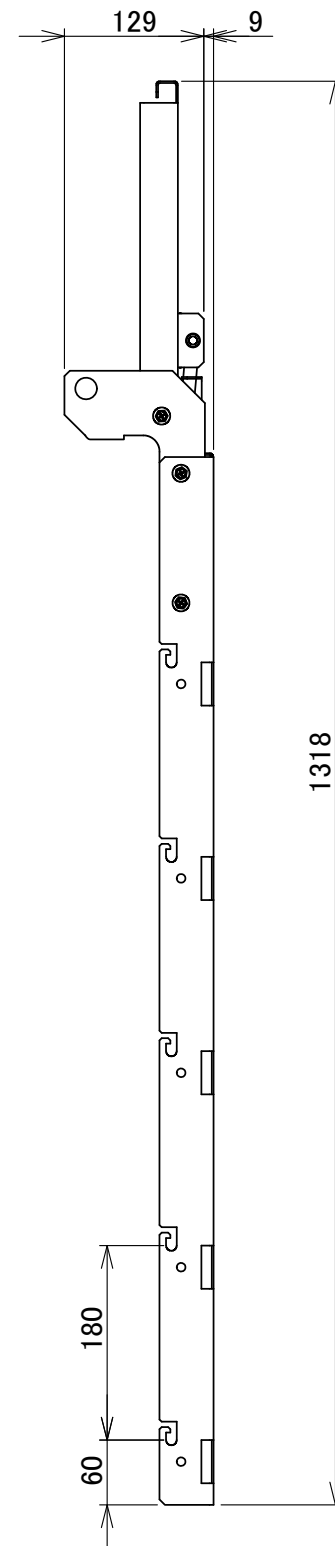


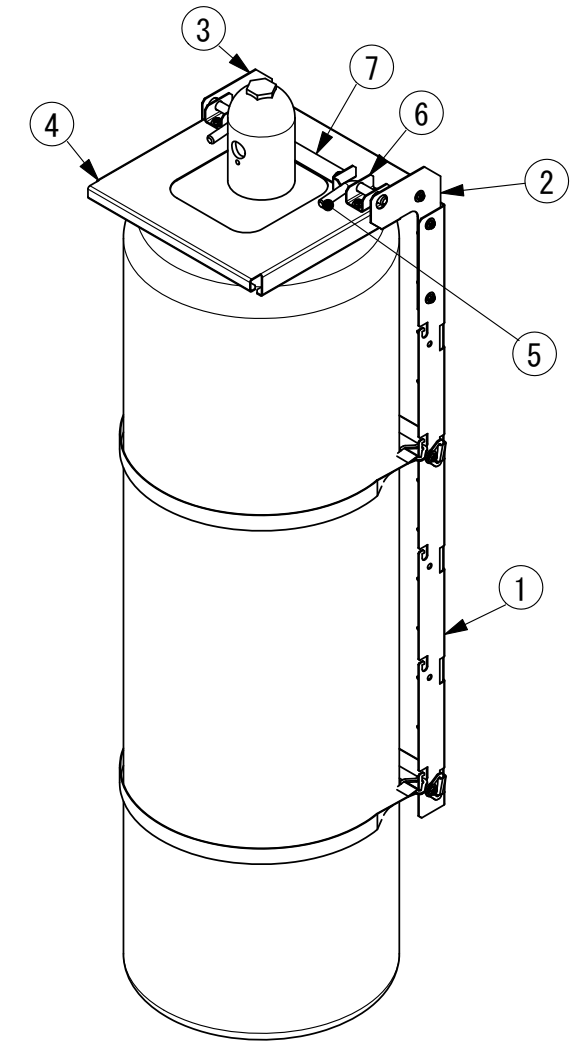
承認図




固定状態



開放状態



7	ストッパー金具	1	SGMHC	1.6
6	軸受け金具	2	SGMHC	1.6
5	L型丸棒	2	SUS304	φ12
4	上蓋	1	SGMHC	1.6
3	支点金具 L	1	SGMHC	1.6
2	支点金具 R	1	SGMHC	1.6
1	本体(天蓋レバー固定式)	1	SGMHC	1.6
部品番号	品名	個数	材質	板厚

図名	容器ホルダー(天蓋レバー固定式) HYH-TL50S				図番	HYH-AA31-01-01				
尺度	-		製図	山田	検図	木下	単位	mm	日付	2021/4/26
表面処理	アイボリー色					 株式会社 ホクエイ				