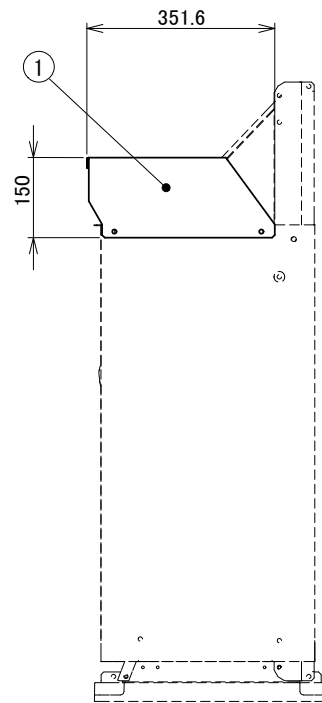
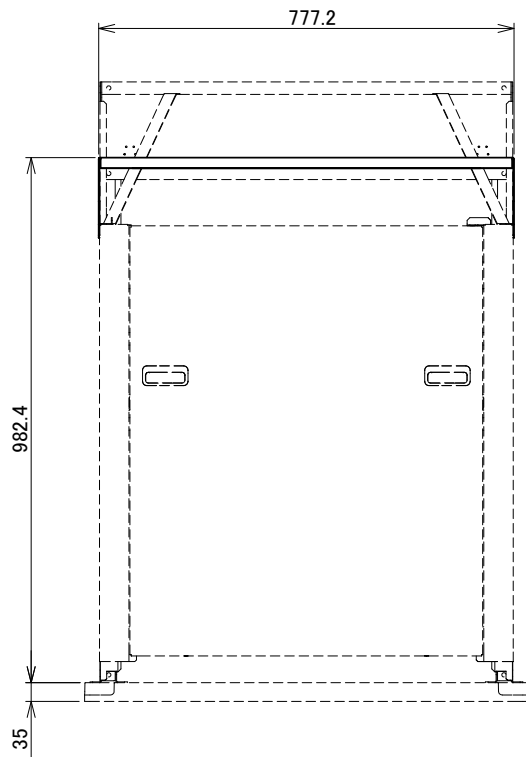
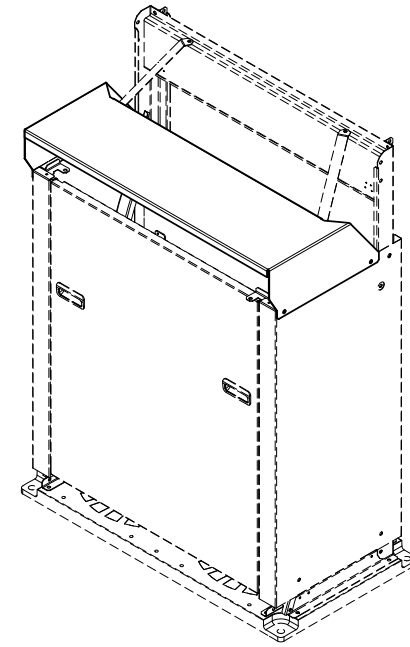


本図は、HYS-20CB + HYS-20用前カバーと組み合わせた図です



承認図

※別途HYS-20(CB)・HYS-20用前カバーが必要です

1	屋根	1	ZAM	1.6
部品番号	品名	個数	材質	板厚

図名	HYS-20用前カバー_ルーフ					図番	BSZ-BA31-02-01
尺度	-	製図	山田	検図	木下	単位	mm
表面処理	アイボリー色		株式会社		ホクエイ		
日付	2016/10/28						

