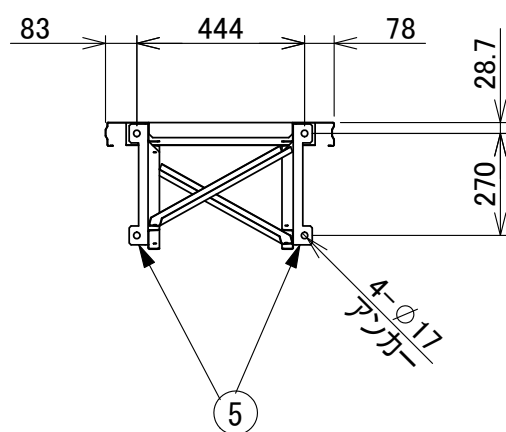
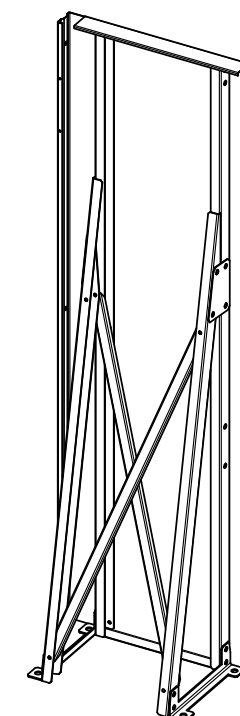
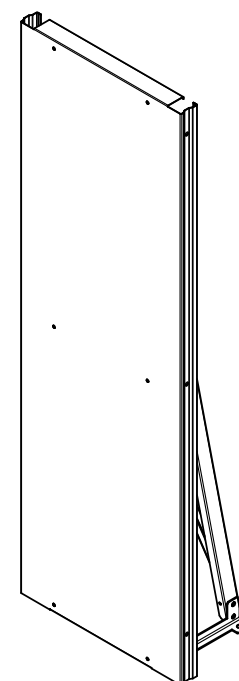
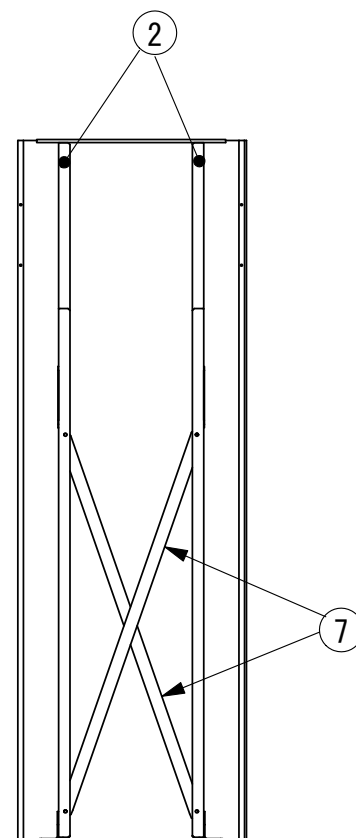
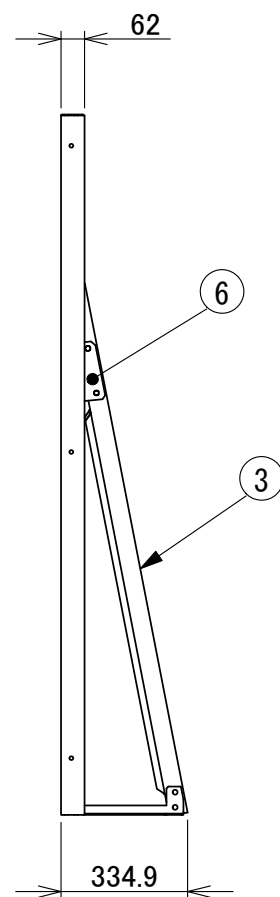
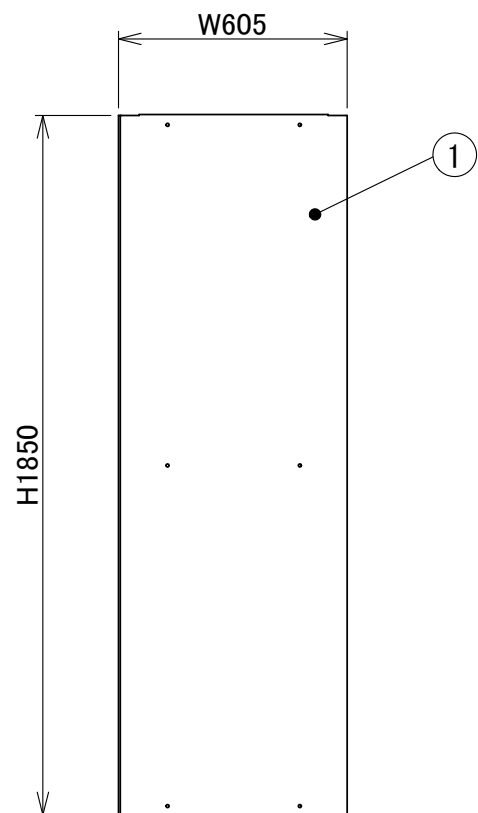
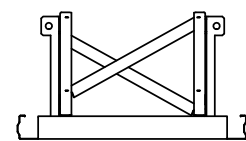


部品番号	品名	個数	材質	板厚
1	H18-600パネル	1	SGMCC	0.7
2	H18縦フレーム	2	SGMHC	1.6
3	支柱 L	1	SGMHC	1.6
4	支柱 R	1	SGMHC	1.6
5	土台	2	SGMHC	3.2
6	ジョイント金具	2	SGMHC	1.6
7	ブレース	2	SGMHC	1.6



承認図

図名	KBパネルF 600-H1850				図番	KB-F-H1850	
尺度	-		製図	荒川	検図	山田	単位 mm
表面処理	アイボリー色		日付	2021/06/01		株式会社 赤クワイ	

