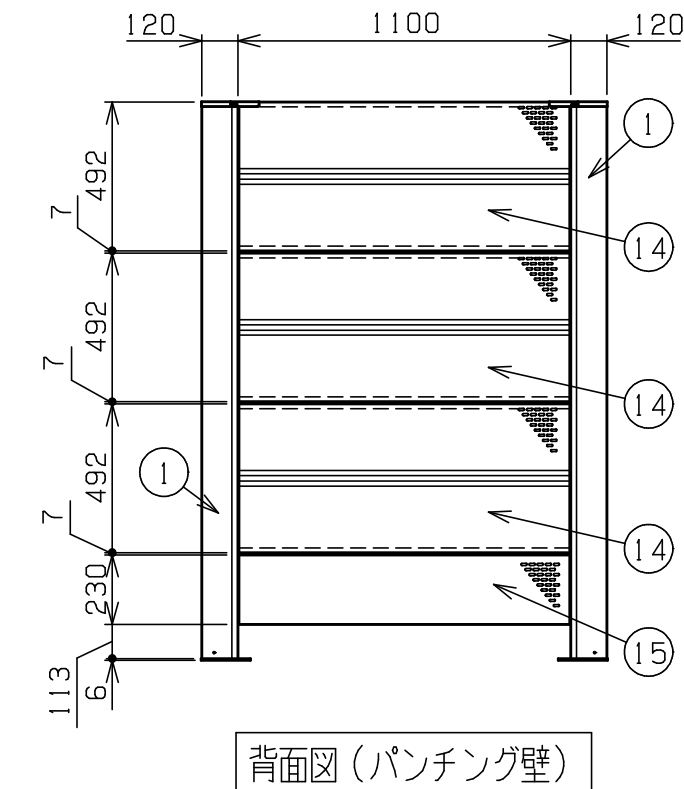
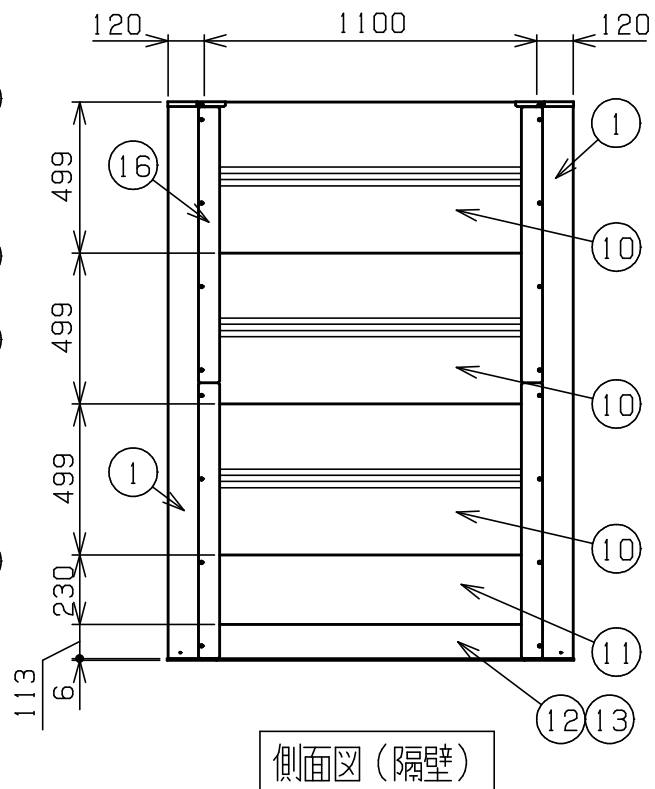
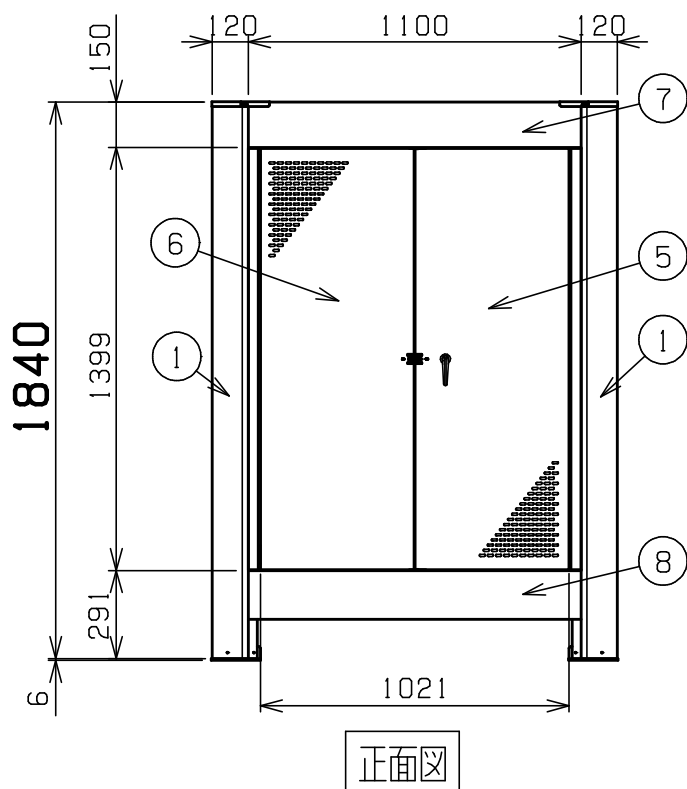


本図は右側面が隔壁を、背面図がパンチング壁を表します

隔壁の位置・数量は下表によります

型 式	隔壁位置、数量	
	側面	背面
KSZAM-300 (縦型) H1840 (S1)	1	
KSZAM-300 (縦型) H1840 (S2)	2	
KSZAM-300 (縦型) H1840 (S1・B)	1	1
KSZAM-300 (縦型) H1840 (S2・B)	2	1
KSZAM-300 (縦型) H1840 (B)		1



パネルは左右共通です。  
S1タイプ、S1・Bタイプは右側面・左側面どちらでも隔壁にすることが出来ます。  
隔壁以外のパネル及び扉はすべて、連続した多数の穴があいています  
ZAM=日新製鋼の商品名(亜鉛-アルミニウム-マグネシウム系の溶融めっき鋼板)  
予告無く寸法を変更することがあります

16	パネル 側面 塞ぎ板	ZAM	4	8	8	12	4	t1.0溶融メッキ鋼板
15	パネル230 (1094)	ZAM	2	1	1		2	t1.0溶融メッキ鋼板
14	パネル (1094)	ZAM	6	3	3		6	t1.0溶融メッキ鋼板
13	下部調整板 (1016)	ZAM	1	2	2	3	1	t1.0溶融メッキ鋼板
12	下部塞ぎ板 (1098)	ZAM	1	2	2	3	1	t1.2溶融メッキ鋼板
11	塞ぎパネル230 (1098)	ZAM	1	2	2	3	1	t1.0溶融メッキ鋼板
10	塞ぎパネル (1098)	ZAM	3	6	6	9	3	t1.0溶融メッキ鋼板

9	コーナー柱キャップ	ZAM	4	t1.0溶融メッキ鋼板
8	下 枠	ZAM	1	t1.6溶融メッキ鋼板
7	上 枠	ZAM	1	t1.6溶融メッキ鋼板
6	左 扉	ZAM	1	t1.0溶融メッキ鋼板
5	右 扉	ZAM	1	t1.0溶融メッキ鋼板
4	コーナー補強	ZAM	4	t1.6溶融メッキ鋼板
3	ライナープレート	PE	4	t6.0発泡ポリエチレン
2	アンカーベース (角)	ZAM	4	t2.3溶融メッキ鋼板
1	コーナー柱	ZAM	4	t2.0溶融メッキ鋼板

品名	隔壁ZAMフェンス		図番	KSZAM-300 (縦型) H1840
品名	KSZAM-300 (縦型) H1840		図番	H1840
尺度	1/25	製図	岡田	検図
表面処理	静電焼付粉体塗装		単位	mm
日付	2016.9.13			
			株式会社 赤クワイ	