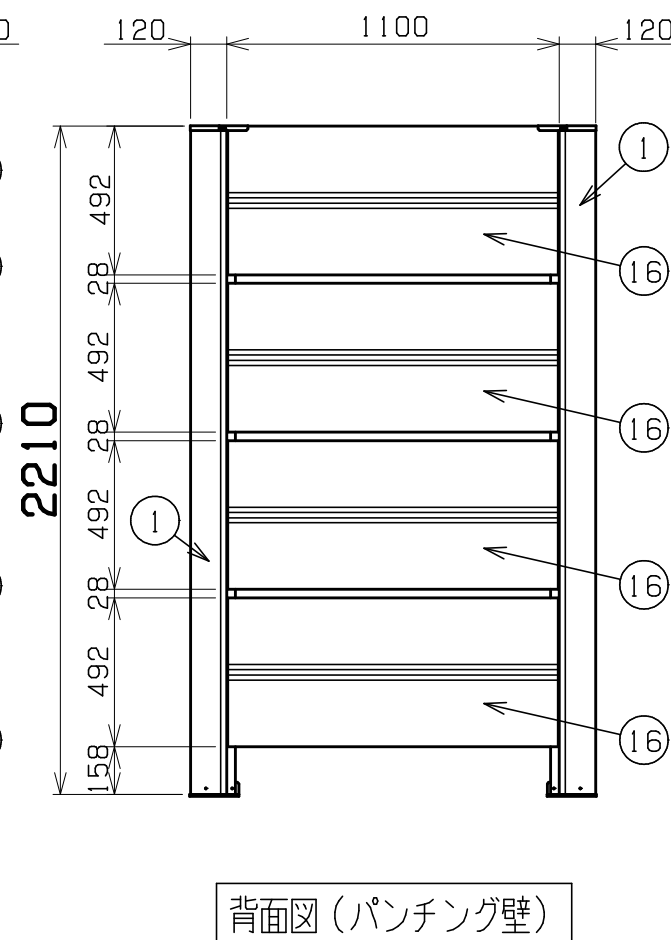
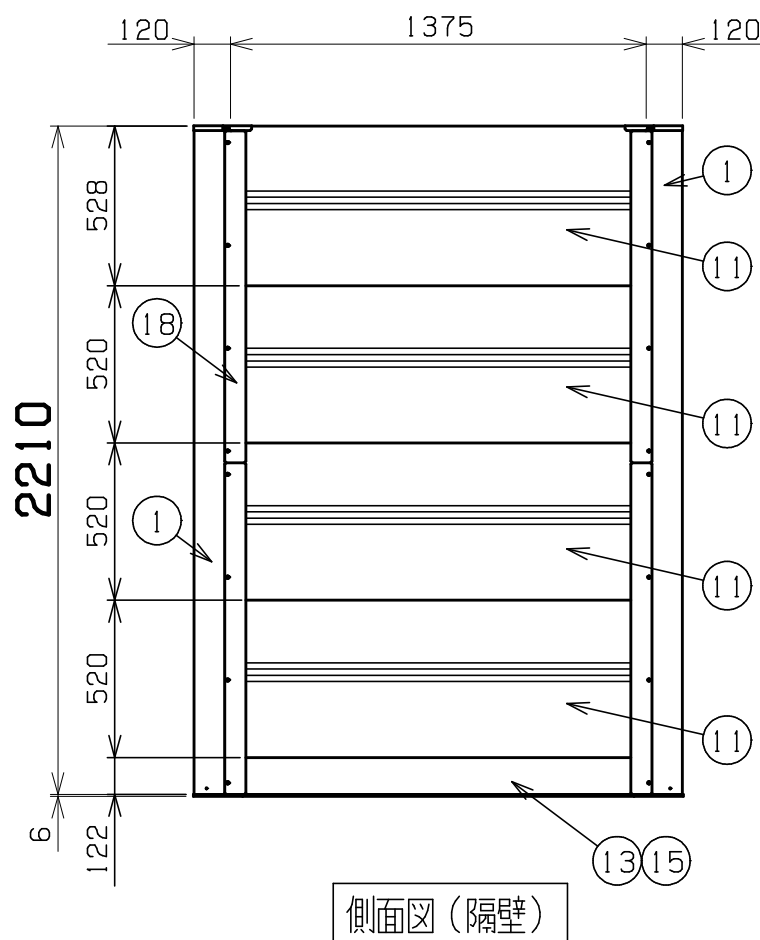
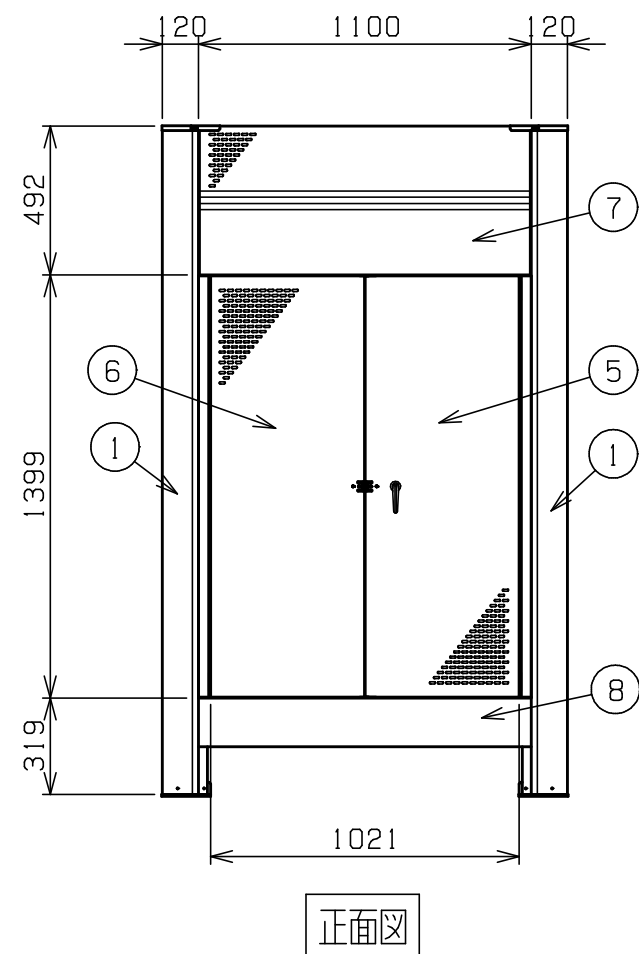


本図は右側面が隔壁を、背面図がパンチング壁を表します

隔壁の位置・数量は下表によります

型 式	隔壁位置、数量	
	側面	背面
KSZAM-500 (縦型) (S1)	1	
KSZAM-500 (縦型) (S2)	2	
KSZAM-500 (縦型) (S1・B)	1	1
KSZAM-500 (縦型) (S2・B)	2	1
KSZAM-500 (縦型) (B)		1

パネルは左右共通です。
 S1タイプ、S1・Bタイプは右側面・左側面どちらでも隔壁にすることが出来ます。
 隔壁以外のパネル及び扉はすべて、連続した多数の穴があいています
 ZAM=日新製鋼の商品名(亜鉛-アルミニウム-マグネシウム系の溶融めっき鋼板)
 予告無く寸法を変更することがあります



番号	品名	材質	個数	記	事
18	パネル側面塞ぎ板	ZAM	4 8 8 12 4	t1.0溶融メッキ鋼板	
17	パネル(1369)	ZAM	4 4 8	t1.0溶融メッキ鋼板	
16	パネル(1094)	ZAM	4 4	t1.0溶融メッキ鋼板	
15	下部調整板(1291)	ZAM	1 2 1 2	t1.0溶融メッキ鋼板	
14	下部調整板(1016)	ZAM	1 1 1	t1.0溶融メッキ鋼板	
13	下部塞ぎ板(1373)	ZAM	1 2 1 2	t1.2溶融メッキ鋼板	
12	下部塞ぎ板(1098)	ZAM	1 1 1	t1.2溶融メッキ鋼板	
11	塞ぎパネル(1373)	ZAM	4 8 4 8	t1.0溶融メッキ鋼板	
10	塞ぎパネル(1098)	ZAM	4 4 4	t1.0溶融メッキ鋼板	
				KSZAM-500 (縦型) (S1)	
				KSZAM-500 (縦型) (S2)	
				KSZAM-500 (縦型) (S1・B)	
				KSZAM-500 (縦型) (S2・B)	
				KSZAM-500 (縦型) (B)	

番号	品名	材質	個数	記	事
9	コーナー柱キャップ	ZAM	4	t1.0溶融メッキ鋼板	
8	下 枠	ZAM	1	t1.6溶融メッキ鋼板	
7	前上パネル	ZAM	1	t1.0溶融メッキ鋼板	
6	左 扉	ZAM	1	t1.0溶融メッキ鋼板	
5	右 扉	ZAM	1	t1.0溶融メッキ鋼板	
4	コーナー補強	ZAM	4	t1.6溶融メッキ鋼板	
3	ライナープレート	PE	4	t6.0発泡ポリエチレン	
2	アンカーベース(角)	ZAM	4	t2.3溶融メッキ鋼板	
1	コーナー柱	ZAM	4	t2.0溶融メッキ鋼板	

品名	隔壁ZAMフェンス KSZAM-500 (縦型)			図番	KSZAM-500 (縦型)
尺度	1/25	製図	岡田	検図	単位 mm 日付 2016.9.13
表面処理	静電焼付粉体塗装			株式会社 赤クワイ	