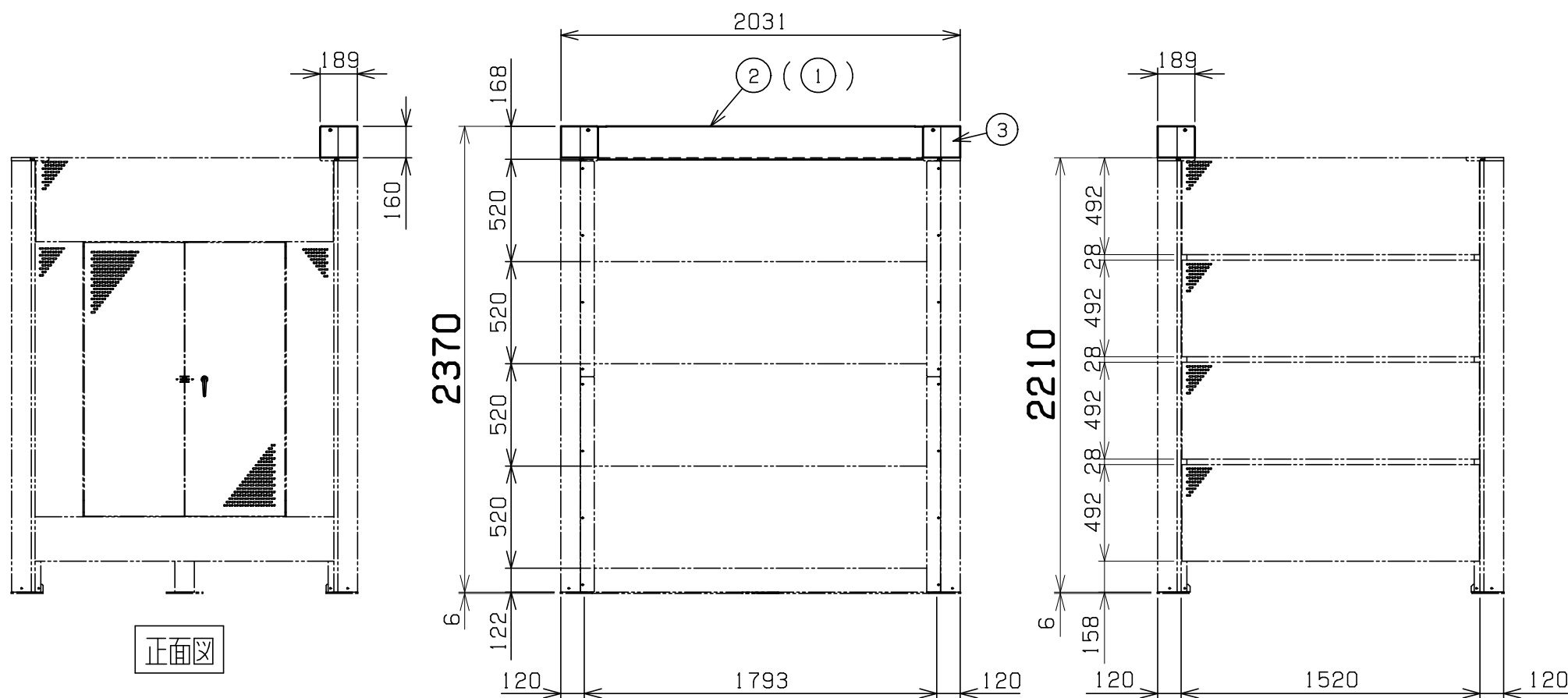


平面図

3	コーナー延長板	ZAM	2	4	3	4	2	t1.0溶融メッキ銅板
2	延長板(1791)	ZAM	1	2	1	2		t1.0溶融メッキ銅板
1	延長板(1518)	ZAM			1	1	1	t1.0溶融メッキ銅板
番号	品名	材質	個数	KSZAM-980(縦型)(S1)用		KSZAM-980(縦型)(S2)用		記
				KSZAM-980(縦型)(S1・B)用		KSZAM-980(縦型)(S2・B)用		事
				KSZAM-980(縦型)(B)用				

延長板は隔壁パネルの上部に取り付けてください

本図は右側面が隔壁を、背面図がパンチング壁を表します



側面図(隔壁)

背面図(パンチング壁)

隔壁の位置・数量は下表によります

型式	隔壁位置、数量	
	側面	背面
KSZAM-980(縦型)(S1)	1	
KSZAM-980(縦型)(S2)	2	
KSZAM-980(縦型)(S1・B)	1	1
KSZAM-980(縦型)(S2・B)	2	1
KSZAM-980(縦型)(B)		1

パネルは左右共通です。
 S1タイプ、S1・Bタイプは右側面・左側面どちらでも隔壁にすることが出来ます。
 隔壁以外のパネル及び扉はすべて、連続した多数の穴があいています
 ZAM=日新製鋼の商品名(亜鉛-アルミニウム-マグネシウム系の溶融めっき銅板)
 予告無く寸法を変更することがあります

品名	隔壁ZAMフェンス KSZAM-980(縦型)用延長板				図番	KSZAM-980(縦型) -EX
尺度	1/30	製図	岡田	検図	単位	mm
表面処理	静電焼付粉体塗装				日付	2016.9.13

