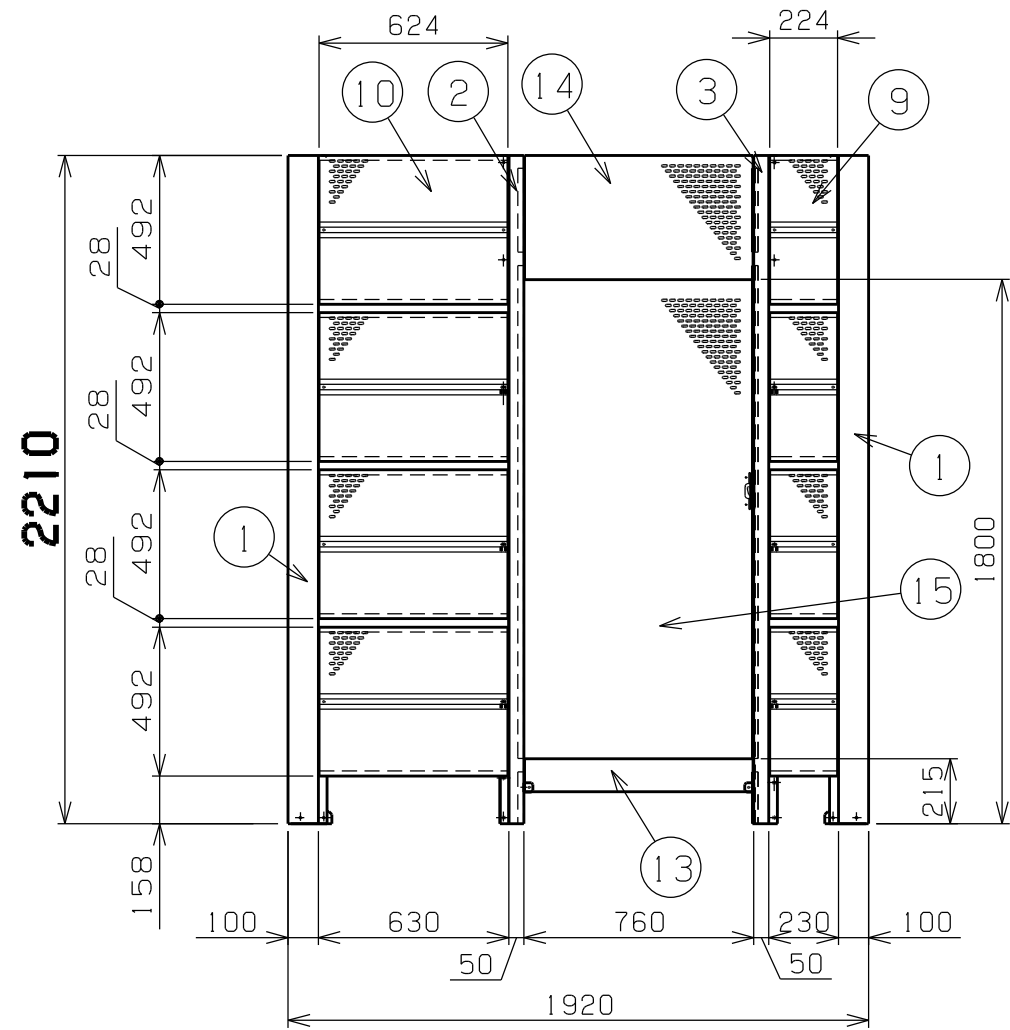
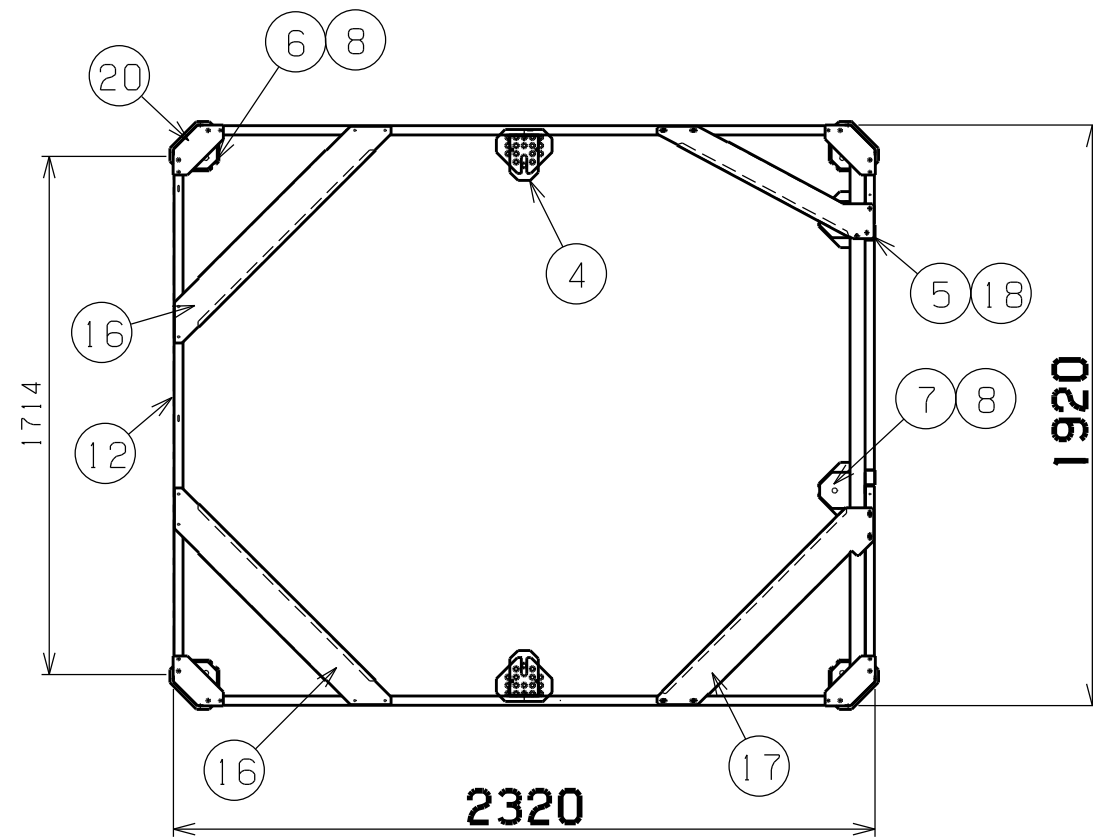


側面図



正面図



A矢視平面図

20	コーナー柱キャップ	ZAM	4	t1.0溶融メッキ鋼板
18	コーナー補強右前	ZAM	1	t1.6溶融メッキ鋼板
17	コーナー補強左前	ZAM	1	t1.6溶融メッキ鋼板
16	コーナー補強	ZAM	2	t1.6溶融メッキ鋼板
15	扉	ZAM	1	t1.0溶融メッキ鋼板
14	前上パネル	ZAM	1	t1.0溶融メッキ鋼板
13	前下パネル	ZAM	1	t1.0溶融メッキ鋼板
12	パネル(1714)	ZAM	4	t1.0溶融メッキ鋼板
11	パネル(2114)	ZAM	8	t1.0溶融メッキ鋼板
10	パネル(624)	ZAM	4	t1.0溶融メッキ鋼板
9	パネル(224)	ZAM	4	t1.0溶融メッキ鋼板
8	ライナープレート	PE	8	t6.0発泡ポリエチレン
7	アンカーベース(前)	ZAM	4	t2.3溶融メッキ鋼板
6	アンカーベース(角)	ZAM	4	t2.3溶融メッキ鋼板
5	扉受け前柱キャップ	ZAM	1	t1.0溶融メッキ鋼板
4	中柱	ZAM	2	t1.0溶融メッキ鋼板
3	扉受け前柱	ZAM	1	t1.0溶融メッキ鋼板
2	スライド側前柱	ZAM	1	t1.0溶融メッキ鋼板
1	コーナー柱	ZAM	4	t1.0溶融メッキ鋼板

番号 品名 材質 個数 記

品名	LZAM-500 (縦型)			図番	LZAM-500縦
----	---------------	--	--	----	-----------

尺度	製図	岡田	検図	木下	単位	mm	日付	2009.11.28
----	----	----	----	----	----	----	----	------------

表面処理	静電焼付粉体塗装	株式会社	ホクエイ
------	----------	------	------

主要寸法は国内メーカーのバルク貯槽を参考にしています(2004年9月末現在)
 パネル及び扉はすべて、連続した多数の穴があいています
 ZAM=日新製鋼の商品名(亜鉛-アルミニウム-マグネシウム系の溶融めっき鋼板)