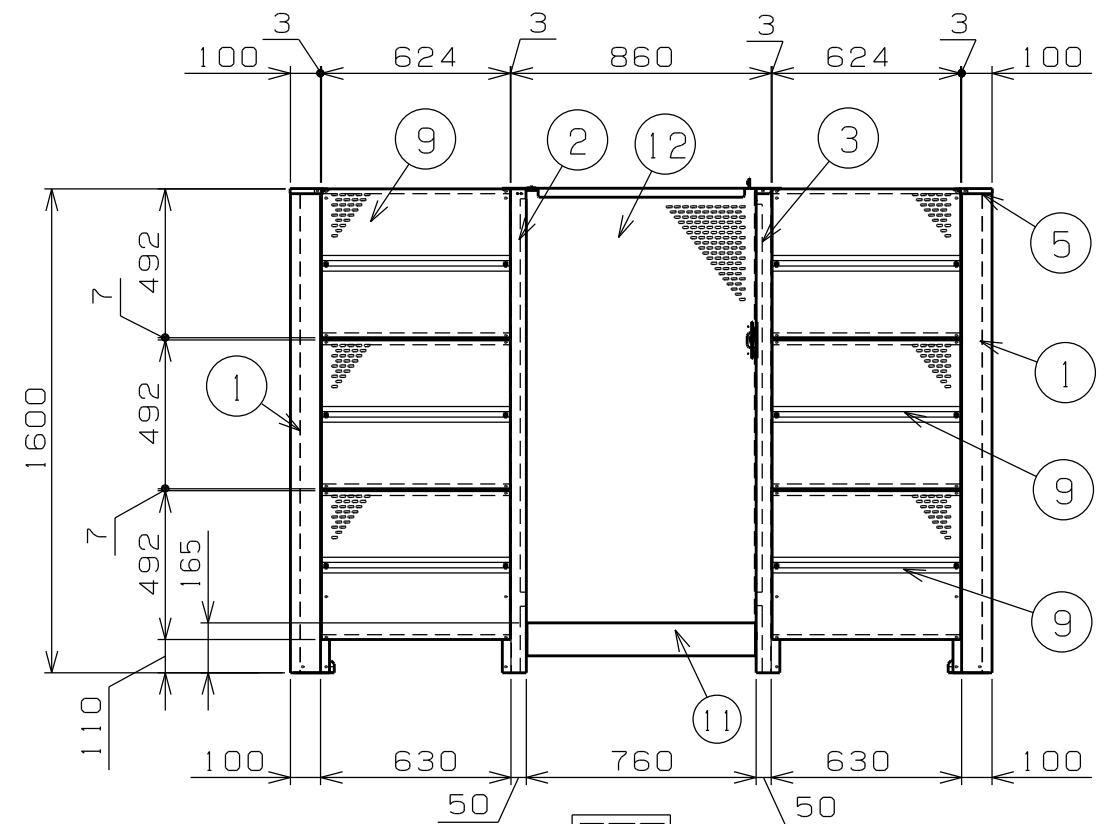
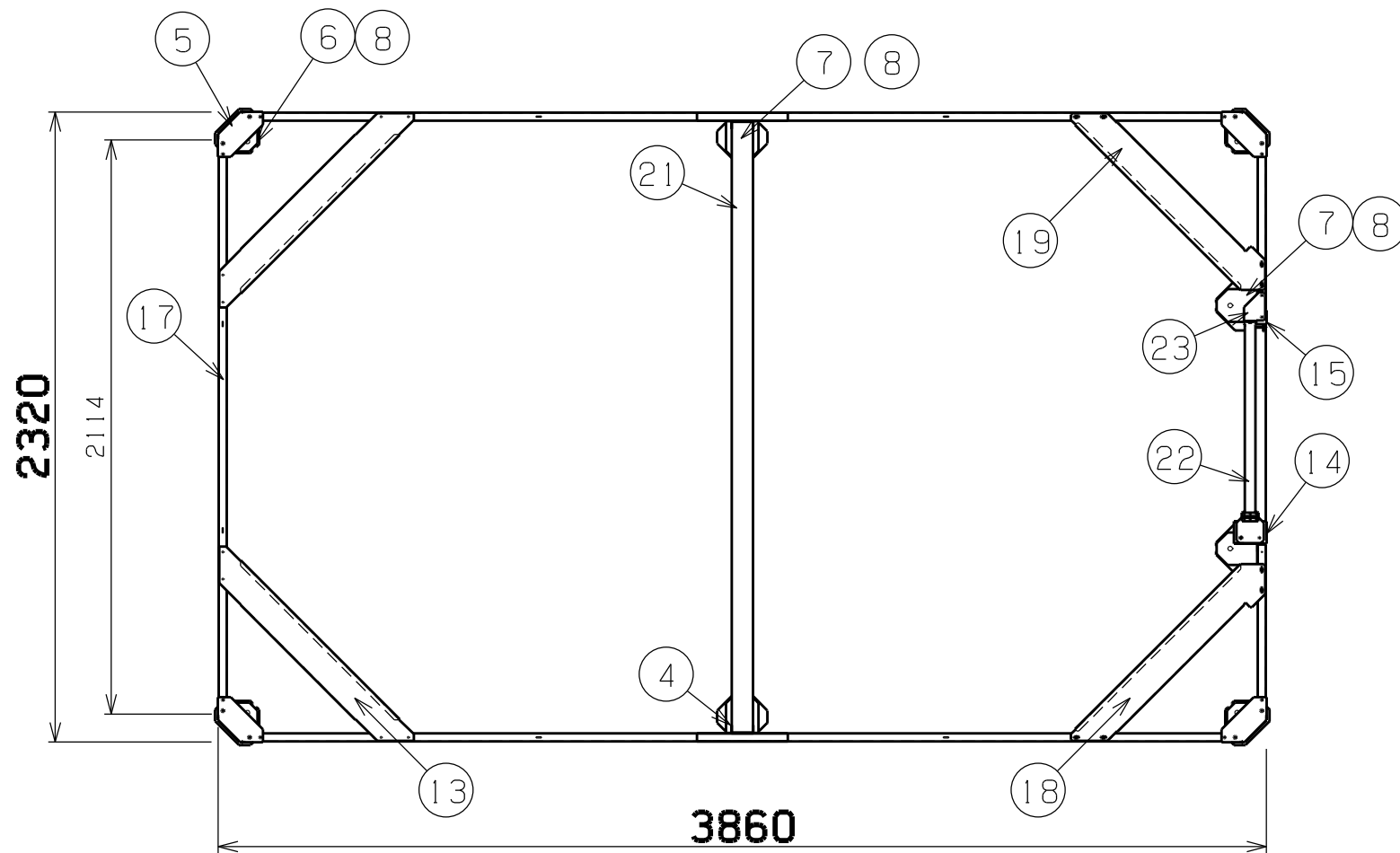


側面図



正面図



A矢視平面図

23	受け側固定板	ZAM	1	t1.0溶融メッキ銅板
22	引き戸上部ガイド	ZAM	1	t1.0溶融メッキ銅板
21	側板 繋ぎ板	ZAM	1	t1.0溶融メッキ銅板
20	側パネル補強	ZAM	2	t1.0溶融メッキ銅板
19	コーナー補強右前	ZAM	1	t1.6溶融メッキ銅板
18	コーナー補強左前	ZAM	1	t1.6溶融メッキ銅板
17	パネル(2114)	ZAM	3	t1.0溶融メッキ銅板
15	扉受け前柱キャップ	ZAM	1	t1.0溶融メッキ銅板
14	扉上ローラー固定板	ZAM	1	t1.0溶融メッキ銅板
13	コーナー補強	ZAM	2	t1.6溶融メッキ銅板
12	扉	ZAM	1	t1.0溶融メッキ銅板
11	前下パネル	ZAM	1	t1.0溶融メッキ銅板
10	パネル(1827)	ZAM	12	t1.0溶融メッキ銅板
9	パネル(624)	ZAM	6	t1.0溶融メッキ銅板
8	ライナープレート	PE	8	t6.0発泡ポリエチレン
7	アンカーベース(前)	ZAM	4	t2.3溶融メッキ銅板
6	アンカーベース(角)	ZAM	4	t2.3溶融メッキ銅板
5	コーナー柱キャップ	ZAM	4	t1.0溶融メッキ銅板
4	側板中柱	ZAM	2	t1.0溶融メッキ銅板
3	扉受け前柱	ZAM	1	t1.0溶融メッキ銅板
2	スライド側前柱	ZAM	1	t1.0溶融メッキ銅板
1	コーナー柱	ZAM	4	t1.0溶融メッキ銅板

番号 品名 材質 個数 記 事

品名	LZAM-980 (横横型)			図番	LZAM-980機構
----	----------------	--	--	----	------------

尺度	製図	岡田	検図	木下	単位	mm	日付	2009.11.28
----	----	----	----	----	----	----	----	------------

表面処理	静電焼付粉体塗装	株式会社	ホクエイ
------	----------	------	------

主要寸法は国内メーカーのバルク貯槽を参考にしています(2004年9月末現在)
 パネル及び扉はすべて、連続した多数の穴があいています
 ZAM=日新製鋼の商品名(亜鉛-アルミニウム-マグネシウム系の溶融めっき銅板)