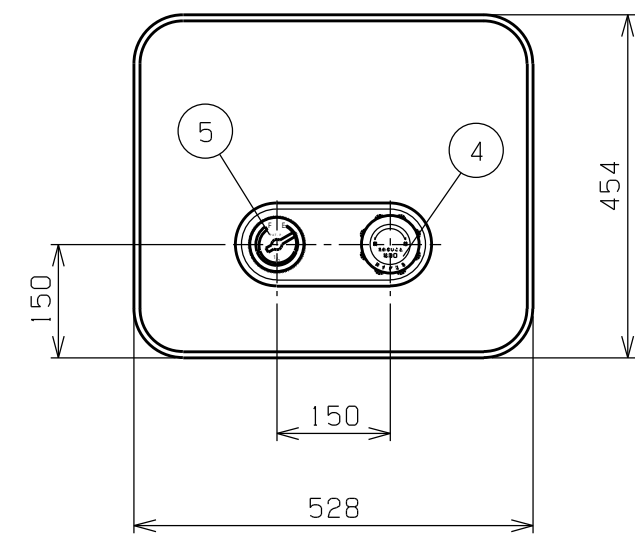
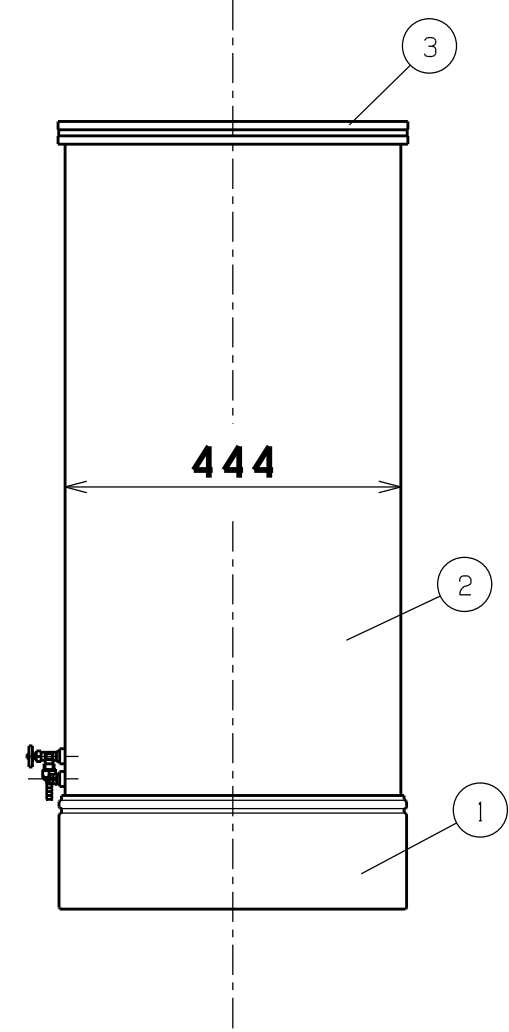
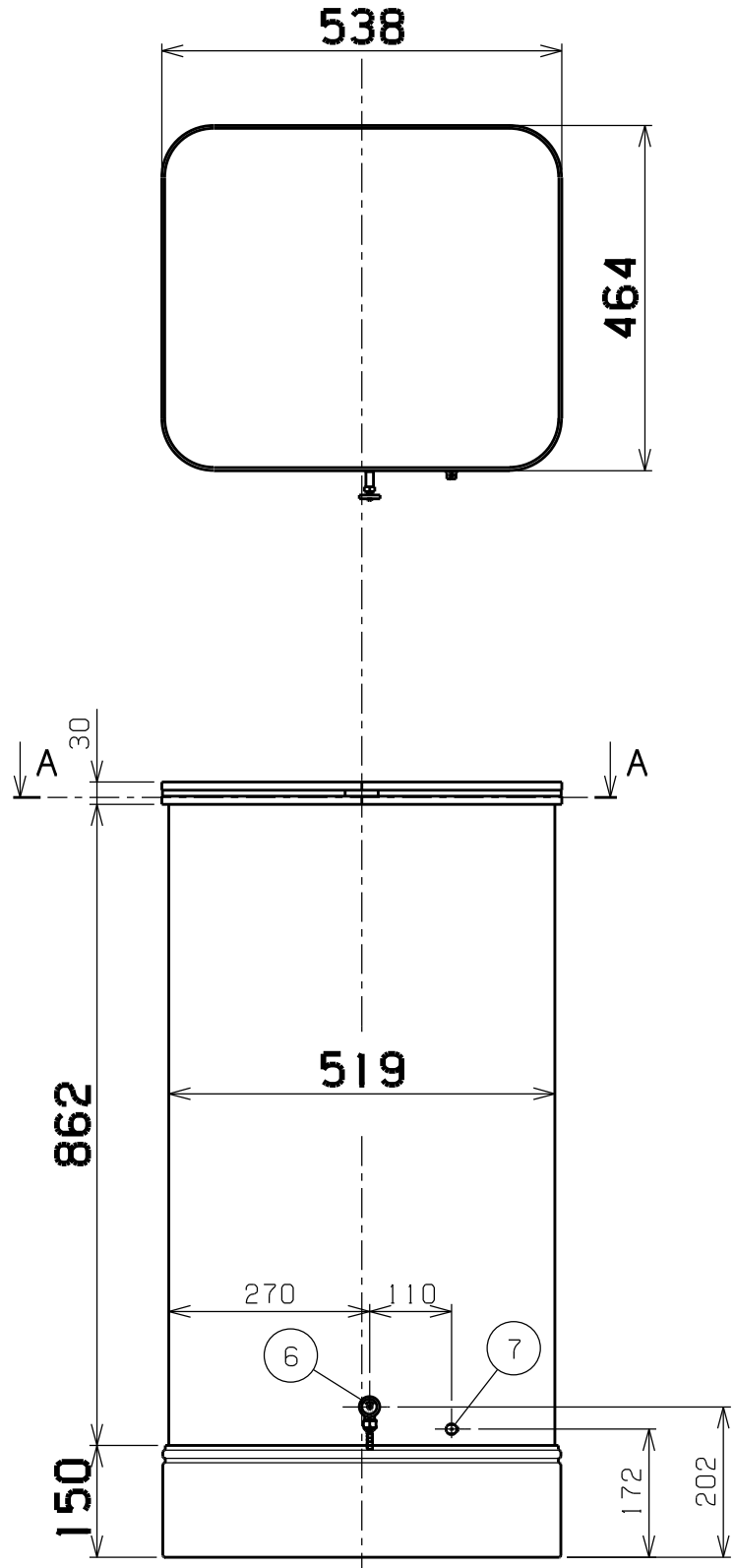
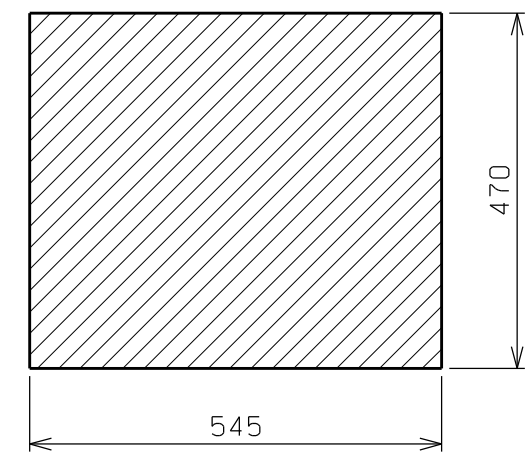


容積191L  
容量172L

記事：本図の送油口はミニチュアバルブ仕様になっています。  
ゴムホース（φ8）又は銅管（φ8）接続になります。



A矢視詳細図



注) 設置する床面は上図寸法以上を確保してください。

7	水抜プラグ	C3604 <sup>B</sup> <sub>D</sub>	1	R1/4
6	ミニチュアバルブ	C3771 <sup>B</sup> <sub>E</sub>	1	R1/4
5	オイルゲージ	Assy	1	G2
4	給油口キャップ	樹脂製	1	G2
3	缶体 天板	SPCC	1	1.6t溶融亜鉛メッキ
2	缶体 本体	SPCC	1	1.6t溶融亜鉛メッキ
1	缶体 袴	SPCC	1	1.2t溶融亜鉛メッキ

図名	RT-190T型				図番	HT-SN92	
尺度	製図	山田	検図	杉田	単位	mm	日付
表面処理	焼付塗装 (アイボリー)			株式会社 北クワイ			