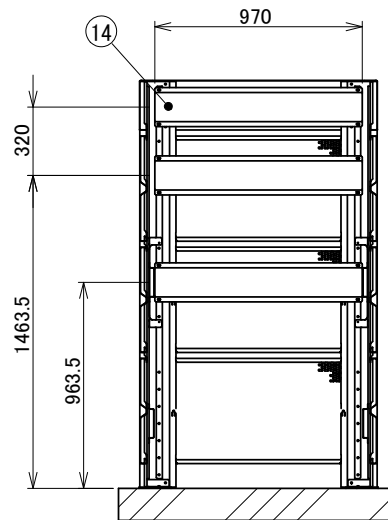
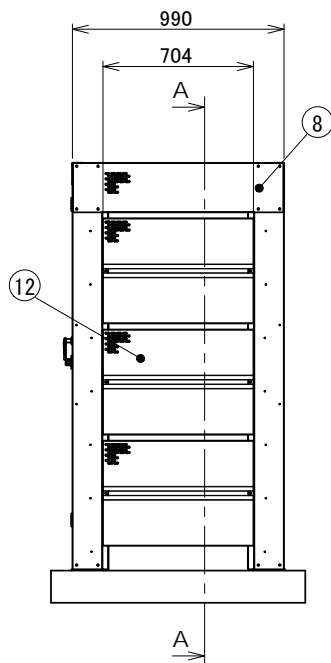
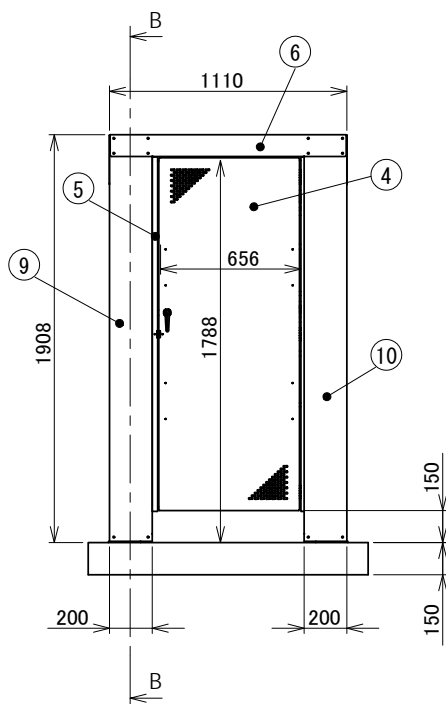


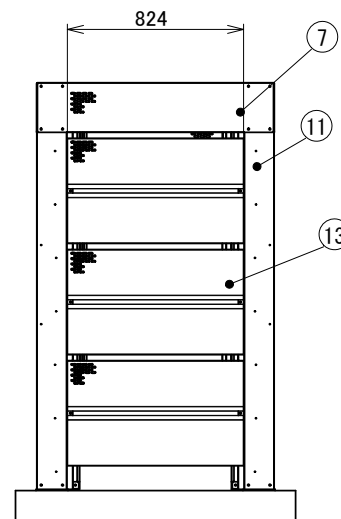
SECTION B-B



SECTION A-A



承認図



15	横棧	4	ZAM	1.2
14	横棧	3	ZAM	1.2
13	パネル(824)	3	ZAM	1.0
12	パネル(704)	6	ZAM	1.0
11	後柱	2	ZAM	1.0
10	前柱 R	1	ZAM	1.0
9	前柱 L	1	ZAM	1.0
8	側枠	2	ZAM	1.0
7	後枠	1	ZAM	1.0
6	前枠	1	ZAM	1.0
5	戸当り枠	1	ZAM	1.0
4	扉	1	ZAM	1.0
3	後土台	2	ZAM	2.0
2	前土台 R	1	ZAM	2.0
1	前土台 L	1	ZAM	2.0
部品番号	品名	個数	材質	板厚

図名	容器フェンス YF-200D				図番	YF-200D-01-01	
尺度	-	製図	山田	検図	木下	単位	mm
表面処理	アイボリー色				日付	2015/2/24	
				株式会社 <b>ホクエイ</b>			