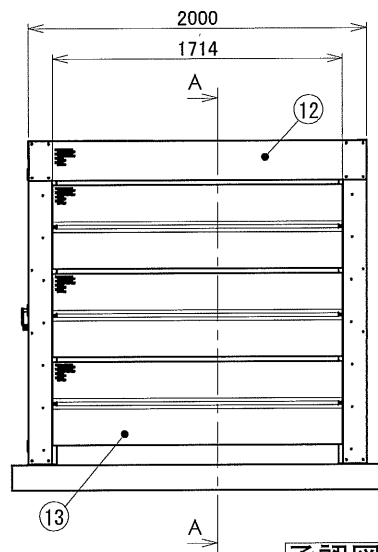
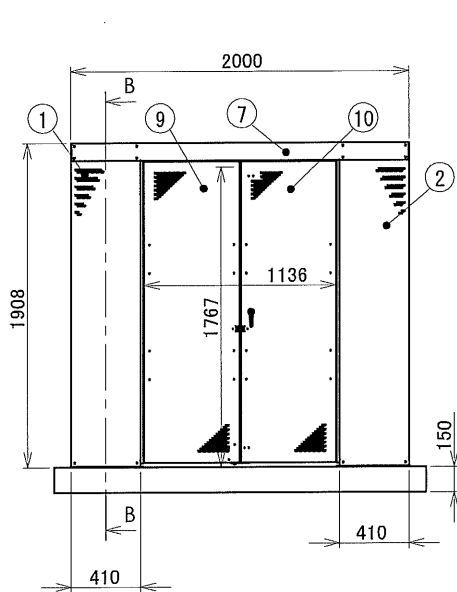
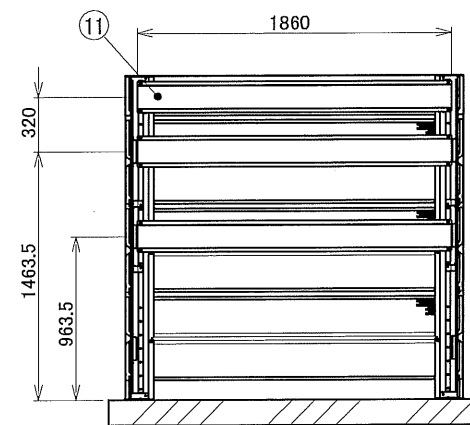
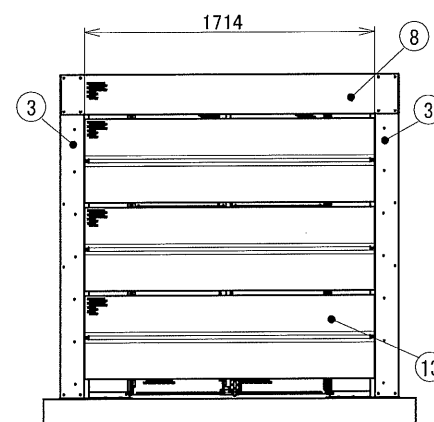


SECTION B-B

14	コーナー補強	2	ZAM	1.6
13	パネル(1714)	9	ZAM	1.0
12	側枠	2	ZAM	1.0
11	横棧	9	ZAM	1.2
10	右扉	1	ZAM	1.0
9	左扉	1	ZAM	1.0
8	後枠	1	ZAM	1.0
7	前枠	1	ZAM	1.0
6	後土台	2	ZAM	2.0
5	前土台 R	1	ZAM	2.0
4	前土台 L	1	ZAM	2.0
3	後柱	2	ZAM	1.0
2	前柱 R	1	ZAM	1.0
1	前柱 L	1	ZAM	1.0
部品番号	品名	個数	材質	板厚



承認図



SECTION A-A

図名	容器フェンス YF-800D				図番	YF-800D-01-00	
尺度	-	製図	山田	検図	木下	単位	mm
表面処理	アイボリー色		日付	2016/4/22		株式会社 赤クワイ	