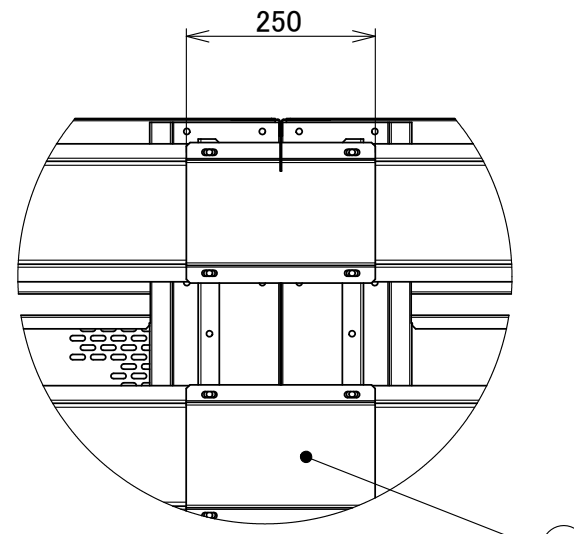
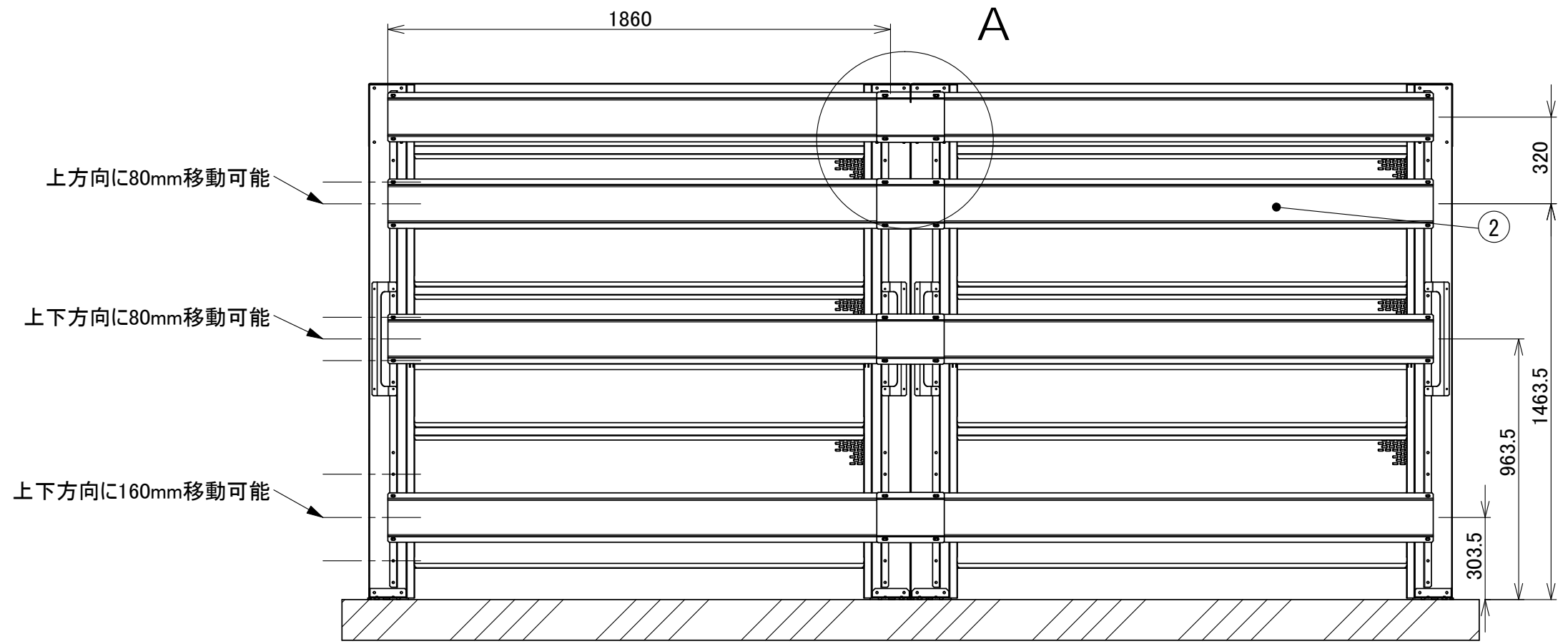
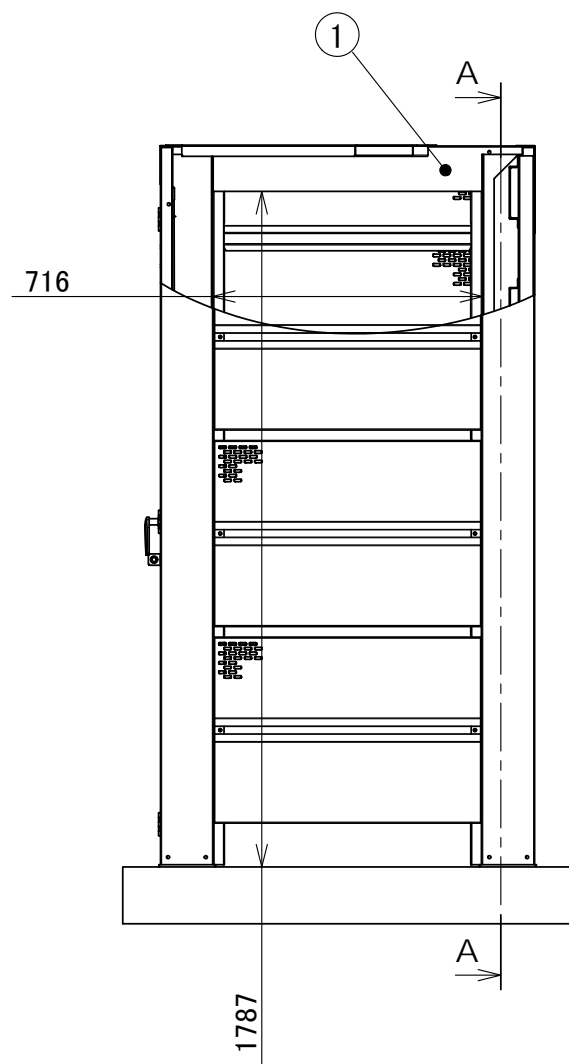


3	繋ぎ横棧	4	ZAM	1.2
2	横棧	8	ZAM	1.2
1	中柱	2	ZAM	1
部品番号	品名	個数	材質	板厚



詳細図 A



断面図 A-A

承認図

図名	容器フェンス YF-800W					図番	YF-800W_B-01-00			
尺度	-		製図	荒川	検図	山田	単位	mm	日付	2016/5/12
表面処理	アイボリー色					 株式会社 赤クワイ E				