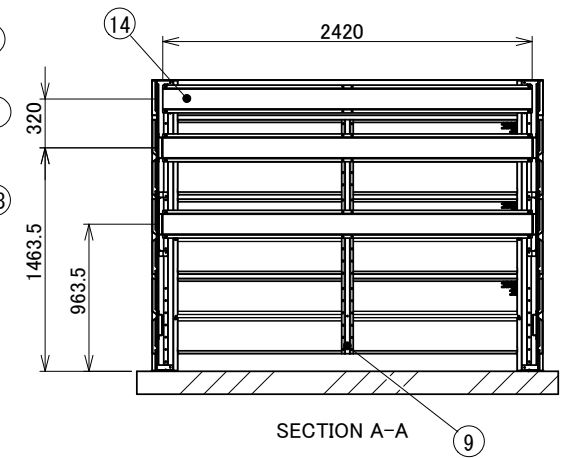
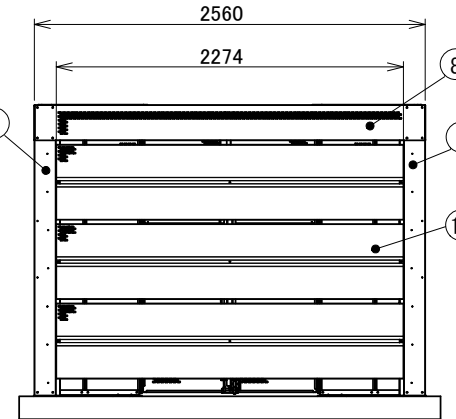
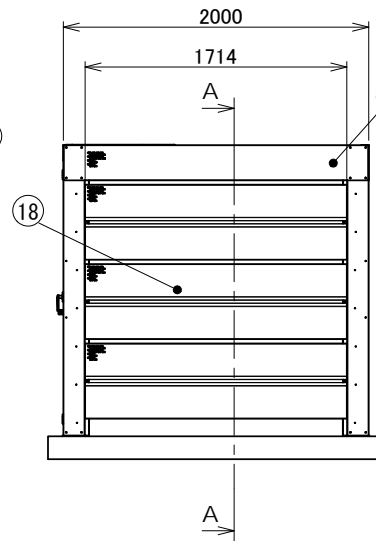
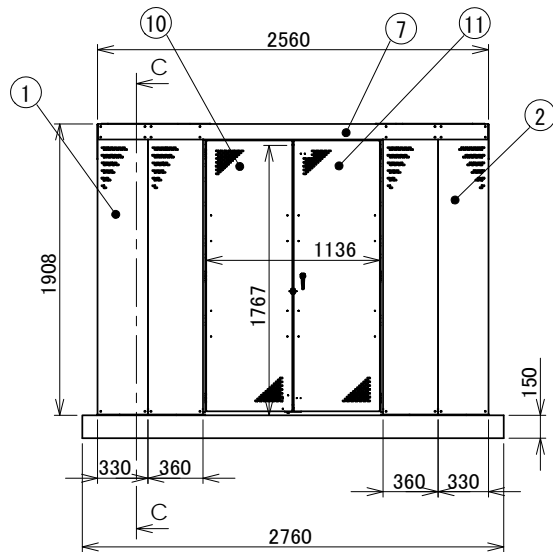


SECTION C-C



SECTION A-A

18	パネル(1714)	6	ZAM	1
17	側枠	2	ZAM	1
16	横棧	6	ZAM	1.2
15	コーナー補強	2	ZAM	1.6
14	横棧	3	ZAM	1.2
13	パネル(2274)	3	ZAM	1.0
12	前パネル	2	ZAM	1.0
11	右扉	1	ZAM	1.0
10	左扉	1	ZAM	1.0
9	横棧固定金具	1	ZAM	2.0
8	後枠	1	ZAM	1.0
7	前枠	1	ZAM	1.0
6	後土台	2	ZAM	2.0
5	前土台 R	1	ZAM	2.0
4	前土台 L	1	ZAM	2.0
3	後柱	2	Assy	-
2	前柱 R	1	ZAM	1
1	前柱 L	1	ZAM	1
部品番号	品名	個数	材質	板厚

承認図

図名	容器フェンス YF-950D					図番	YF-950D-01-00		
尺度	-	製図	山田	検図	木下	単位	mm	日付	2016/4/22
表面处理	アイボリー色					株式会社 北クワイ			