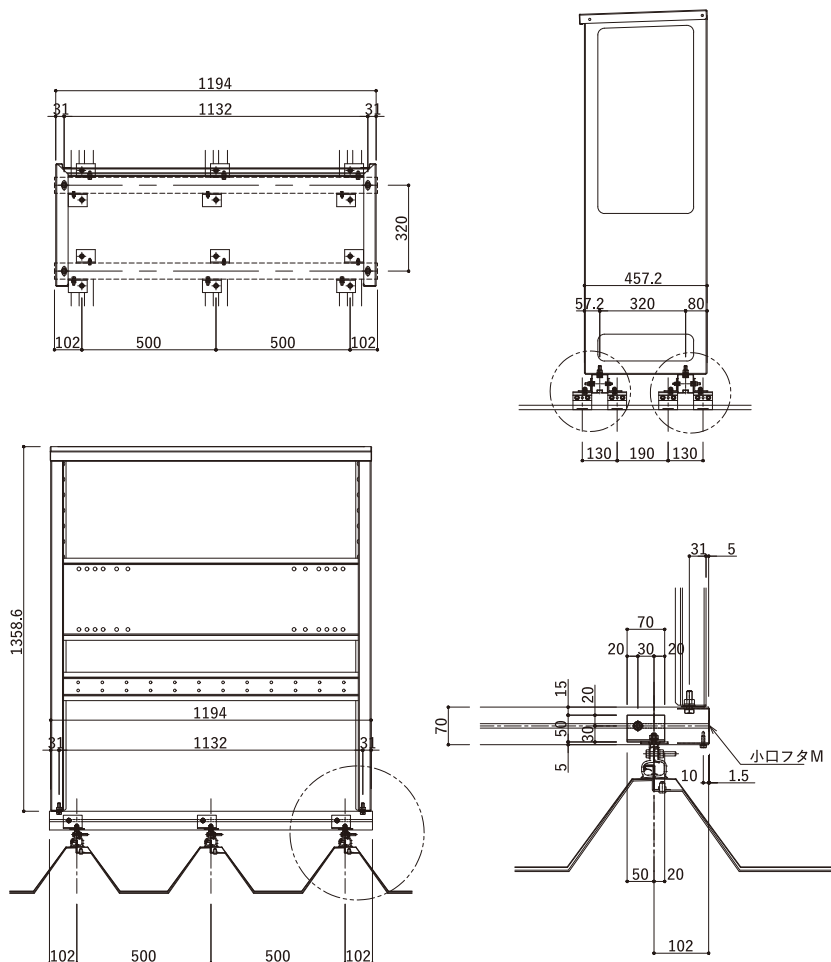


折板設置用アタッチメント



諸元	
設置可能架台	ホクエイ HPSシリーズ
設置方式	ハゼつかみ式 / ボルトナット接合
耐震・耐風	設置案件都度計算
材質	アルミ

※折板形状/勾配/設置方向等必須となります。現場ごとに設計を行います。

仕様上の注意

- ※置き基礎への設置を行う際は当社の耐震・耐風基準を保証致しかねます。
- ※基礎コンクリートの圧縮強度は $F_c=21\text{N}/\text{mm}^2$ としてください。
- ※本製品の保証は1年間となります。
- ※ご使用になられる際は必ず組立説明書をご覧ください。
- ※耐震・耐風等資料、データシートに関しては必要に応じ発行いたします。ホクエイまでご連絡ください。



エア・ウォーターグループ
株式会社ホクエイ

本社 〒001-0040 北海道札幌市北区北40条西4丁目1-1 ASABU LAND 1階
TEL(011)792-5804 / FAX(011)792-6972

関東営業所 〒337-0051 埼玉県さいたま市見沼区東大宮5-3-2 山直ビル3階
TEL(048)615-4900 / FAX(048)615-4901

西日本営業所 〒567-0861 大阪府茨木市東奈良2丁目18-15-102号
TEL(072)637-5500 / FAX(072)637-5501

取扱い販売店

Solar PCS Stand

太陽光パワーコンディショナ用自立スタンド **ホクエイHPSシリーズ**

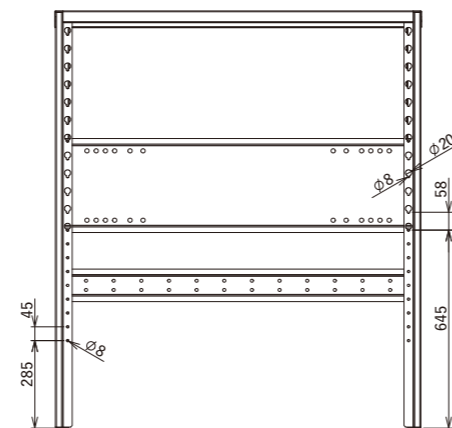
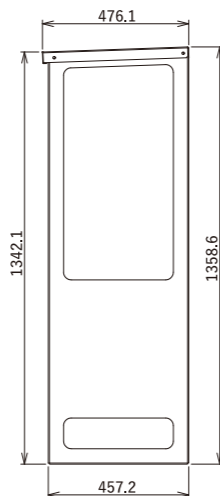
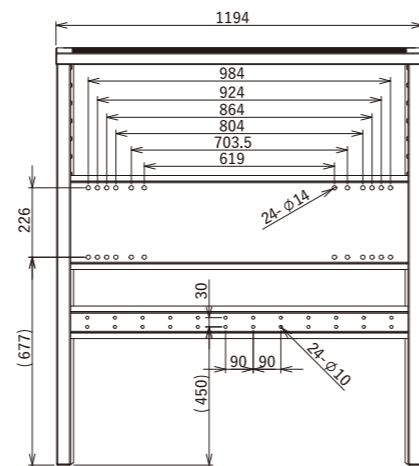


エア・ウォーターグループ
株式会社ホクエイ

全メーカーのパワーコンディショナに対応可能です!

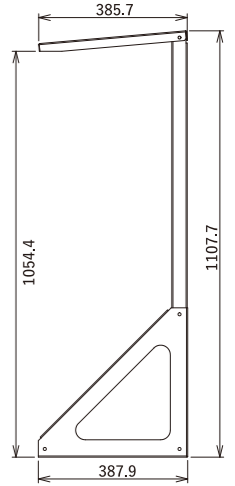
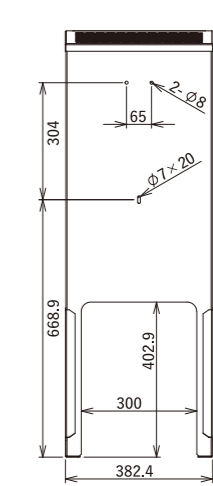
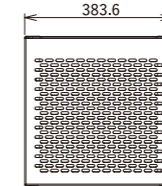
型式指定 で 専用設計 を行います。蓄電池カバーも対応可能です

HUAWEI 20kW~125kW 共通設置用 HPS-YSUN2000KTLB0



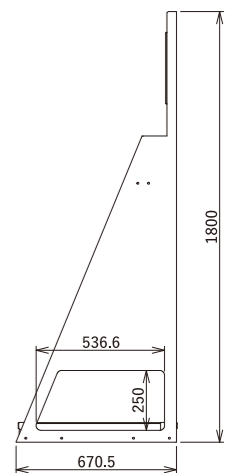
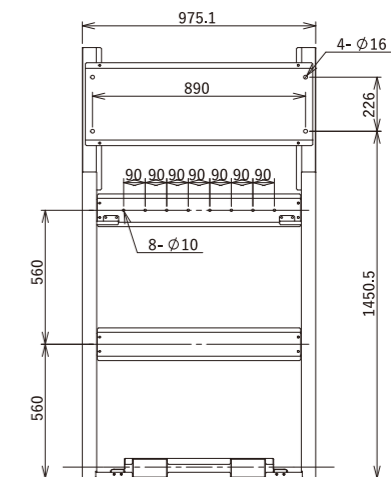
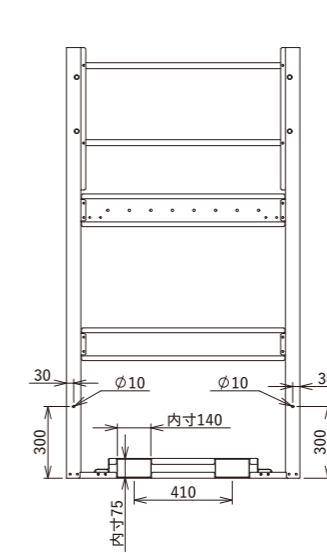
諸元	
設置可能PCS	HUAWEI 20kW~125kW
設置方式	アンカー設置 / 製品組立式
耐震・耐風	耐震1.0G / 耐風46m
本体重量	26kg
耐塩害仕様	別途対応可能
材質	高耐食溶融めっき鋼板
表面処理	ポリエステル樹脂粉体塗装

HUAWEI 4.95kW用 HPS-YSUN4.95KTLB0



諸元		本体重量	12kg
設置可能PCS	HUAWEI 4.95kW	耐塩害仕様	別途対応可能
設置方式	アンカー設置 / 製品組立式	材質	高耐食溶融めっき鋼板
耐震・耐風	耐震1.0G / 耐風46m	表面処理	ポリエステル樹脂粉体塗装

HUAWEI PCS+トランス用 HPS-SUN50KTLJPM0B0



諸元		本体重量	35kg
設置可能PCS	HUAWEI 50kW	耐塩害仕様	別途対応可能
設置可能トランス	鶴田電機 50kW用	材質	高耐食溶融めっき鋼板
設置方式	アンカー設置 / 製品組立式	表面処理	ポリエステル樹脂粉体塗装
耐震・耐風	耐震1.0G / 耐風46m	※PCS・トランスのサイズを指定いただければ専用設計を行います。	