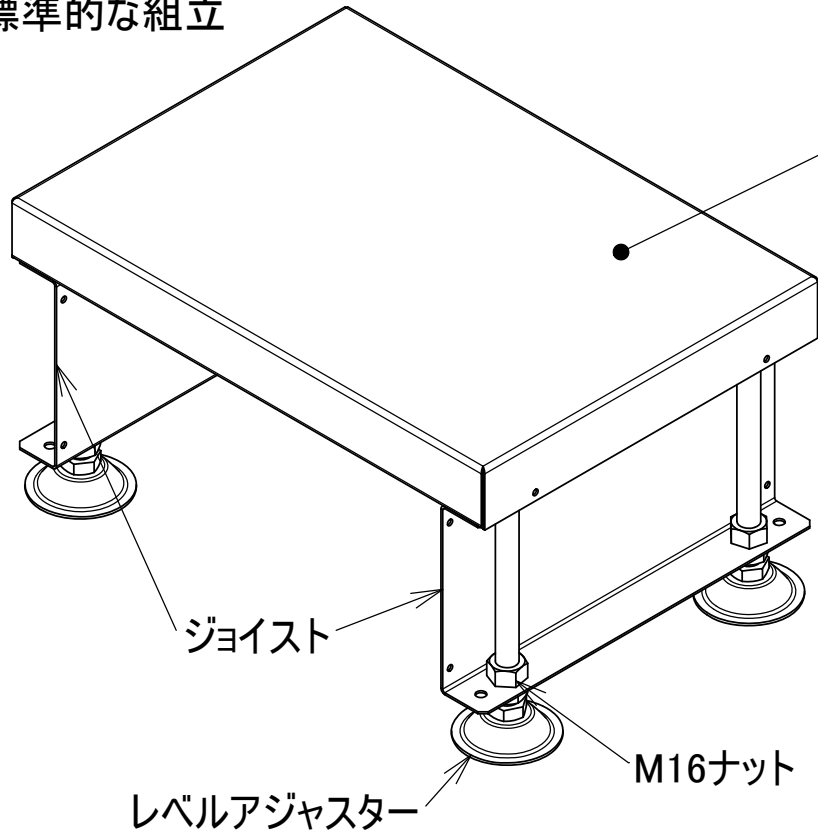


# 大型メーター用架台(25-40号用) 組立説明書

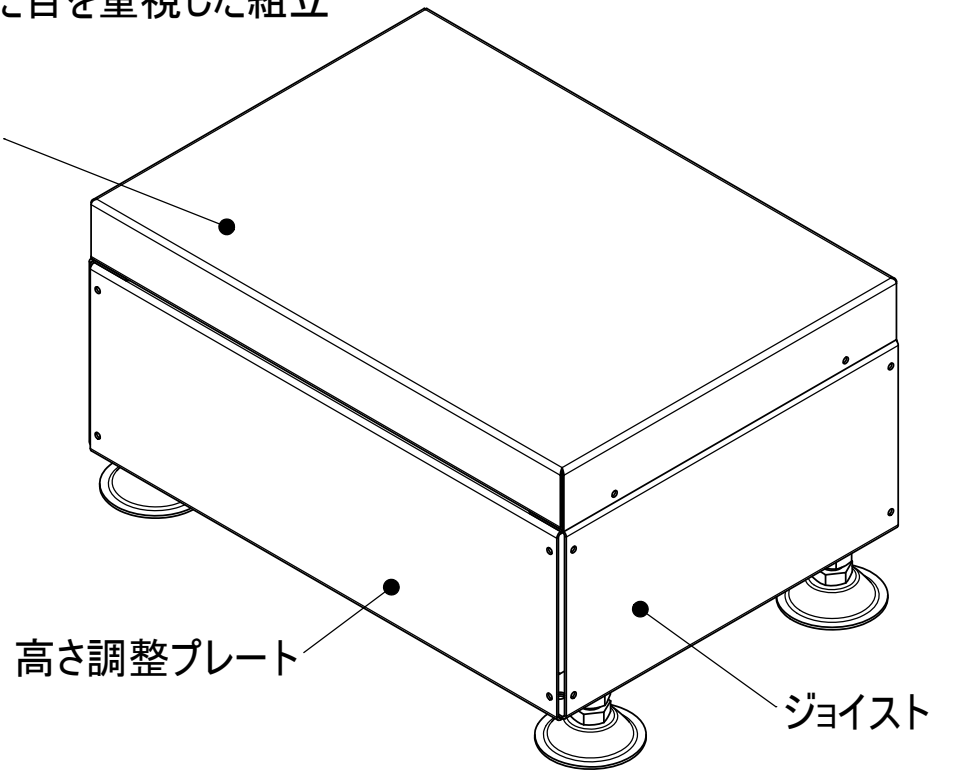
レベルアジャスター以外は、  
すべてM6のボルト・ナットで固定

## 高さ250～400の場合

標準的な組立

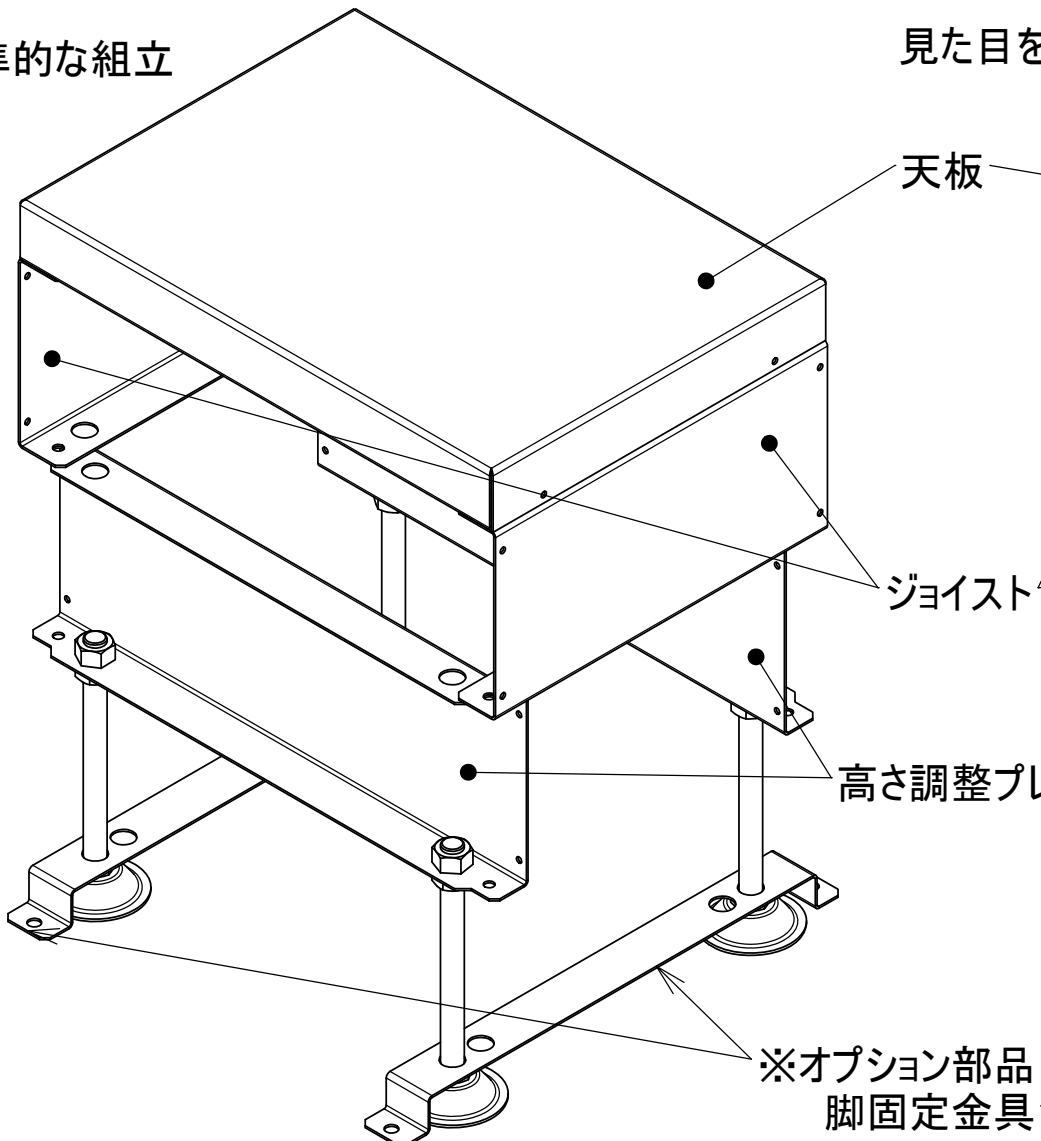


見た目を重視した組立



## 高さ400～550の場合

標準的な組立



見た目を重視した組立

