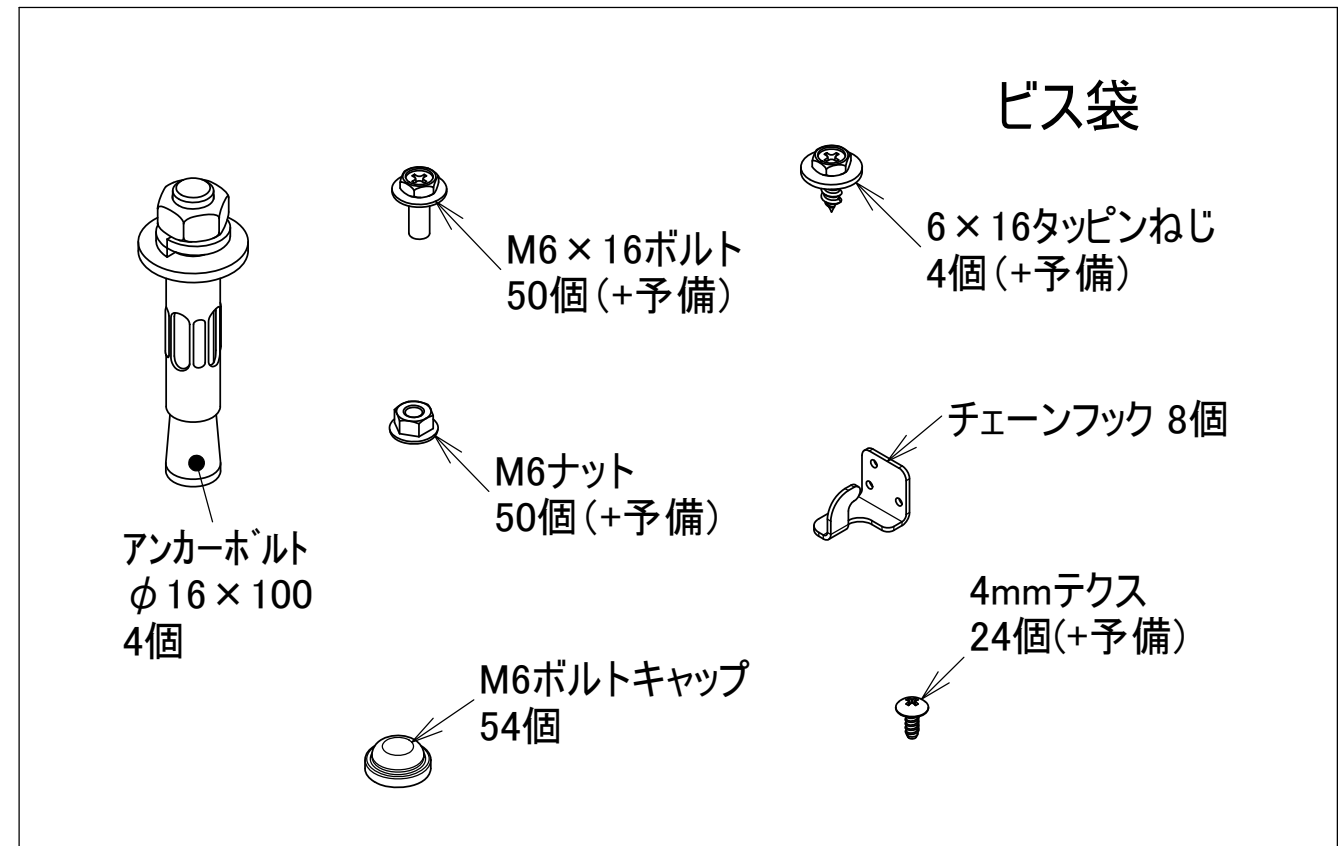
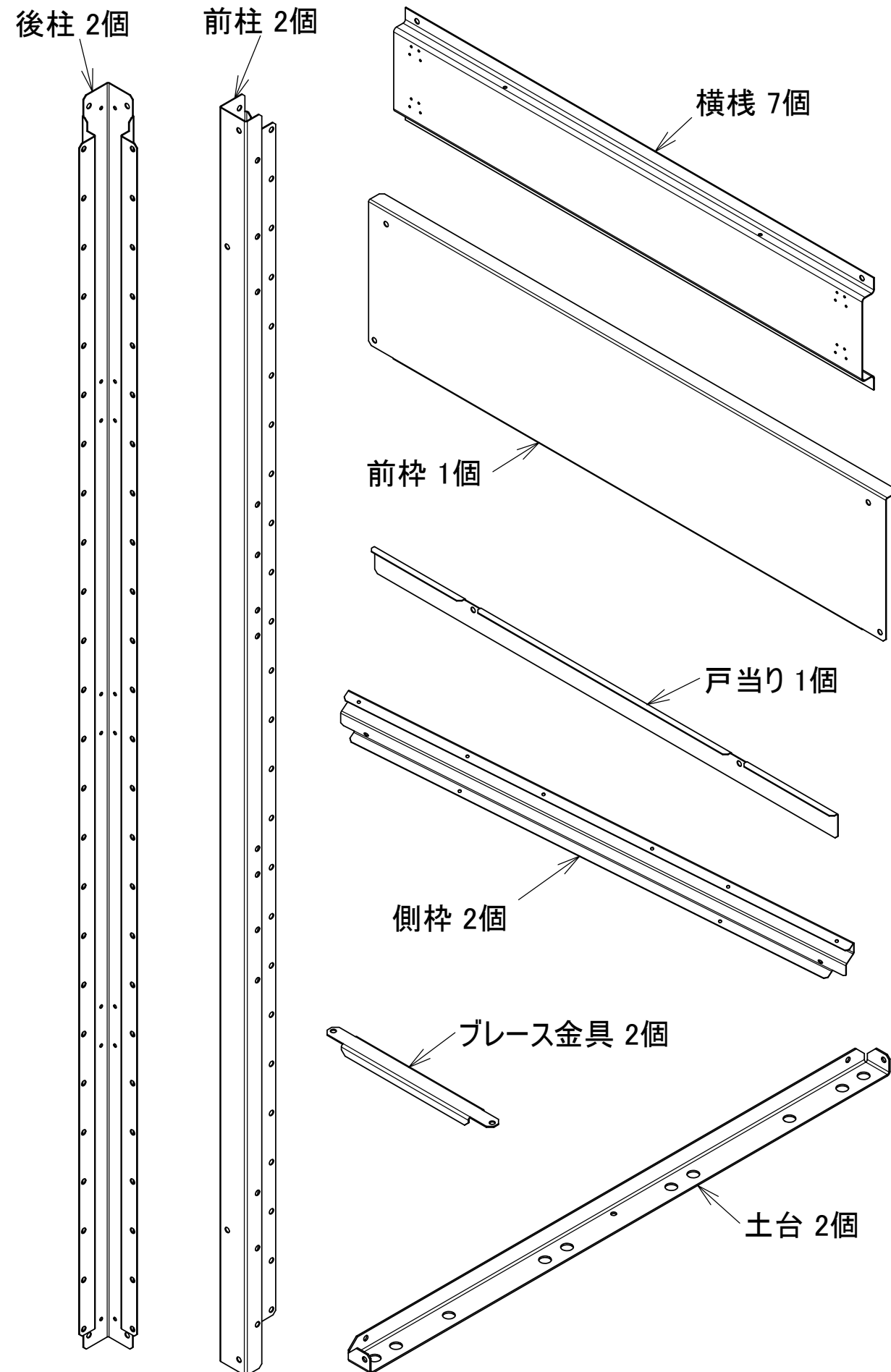
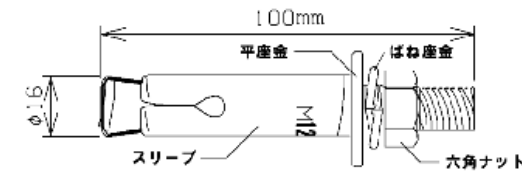


# 容器スタンド4本用 HYD-200の部品図



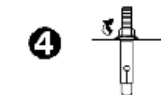
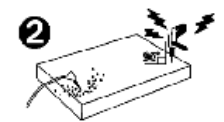
## コンクリート基礎と後施工アンカー〈テーパボルト式アンカー〉の取付け方法



- ① 鉄筋コンクリート基礎（圧縮強度 $FC=210\text{kgf/cm}^2$ 、養生期間28日以上）の上に、本製品を組立して設置してください。
- ② ハンマードリルを使い（ドリル刃直径16.5mm、深さ80mm位）本製品の土台の穴に対し垂直に穴を明けて下さい。  
※穴底にたまった削り粉をエア等できれいに取り除いてください。
- ③ 付属のテーパボルト式アンカーの平座金が空回りしない程度に六角ナットを軽く締めて、基礎の上に本製品を設置して穴に差込んでください。  
スリーブは必ずマーク（M12）が上になるようにしてください。
- ④ 六角ナットを締め、スリーブを基礎に固定してください。

### アンカー注意事項

アンカーの形状を若干変更した為、従来に比べアンカーボルトがスムーズに入らない場合があります。その場合、図のようにアンカーボルトの頭をかるく叩いてください。

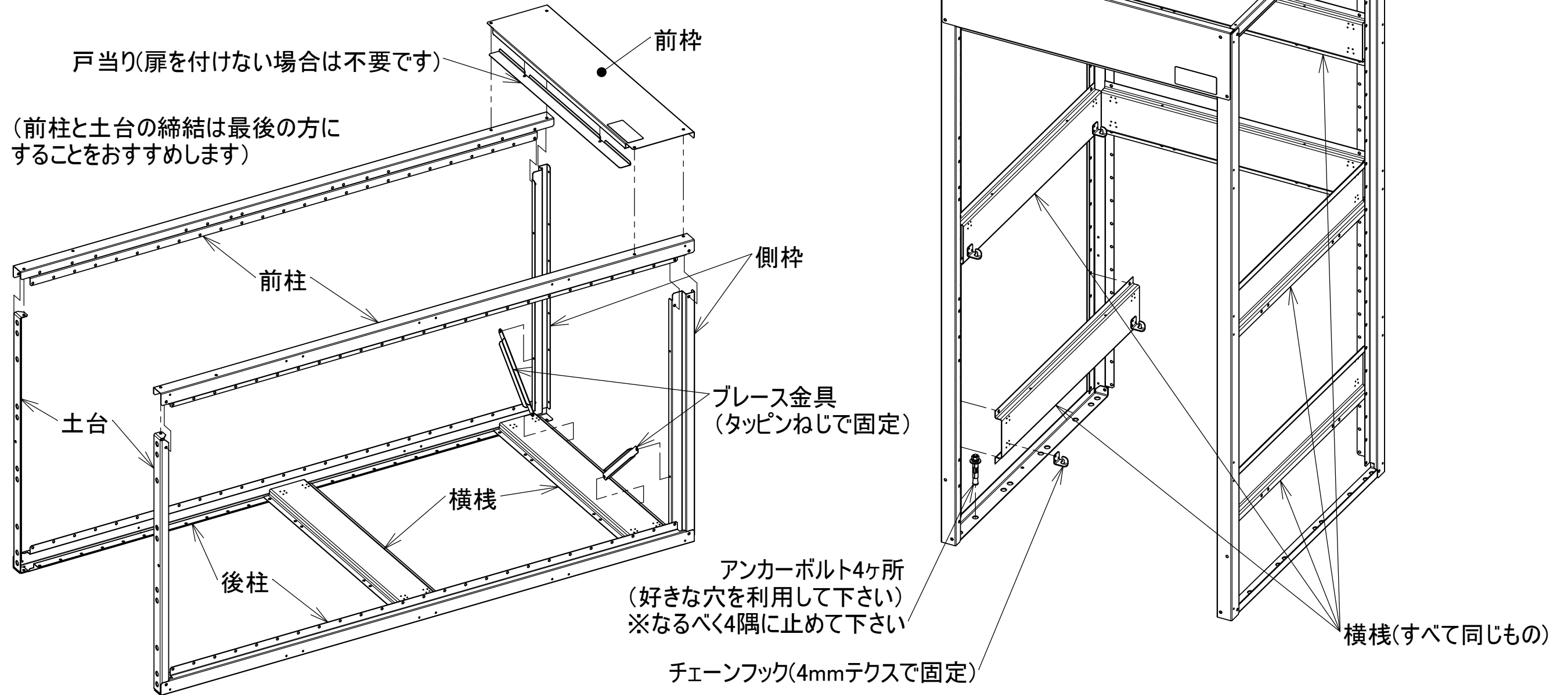


# 容器スタンド4本用 HYD-200の組立説明書

2019.10.31 改訂版

※組立中は、バランスが悪いので注意

- ① 後柱に横棧を固定し、そこに側枠・ブレース金具・土台を固定します。前柱を側枠と土台に固定した後、前枠を固定します。その状態で、スタンドを起こします。  
(ブレース金具以外は、ボルト・ナットで固定します)



- ② 残りの横棧を柱に固定し、そこにチェーンフックを固定します。土台に明いている穴を利用してアンカーボルトでスタンドを固定します。  
(チェーンフック以外は、ボルト・ナットで固定します)

株式会社 **ホクエイ**

本社 〒007-0882  
札幌市東区北丘珠2条3丁目2番30号  
TEL (011)781-5111  
関東(営) 〒362-0021  
埼玉県上尾市原市3206-3 江端ビル2F  
TEL (048)721-9091