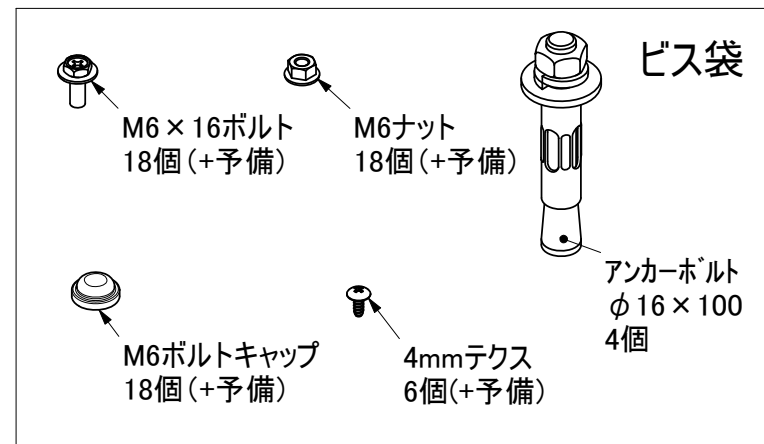
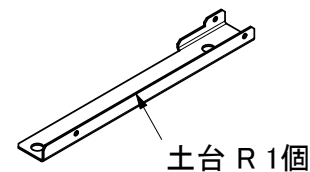
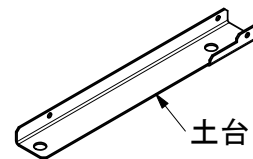
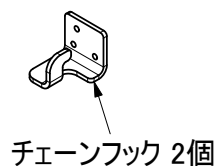
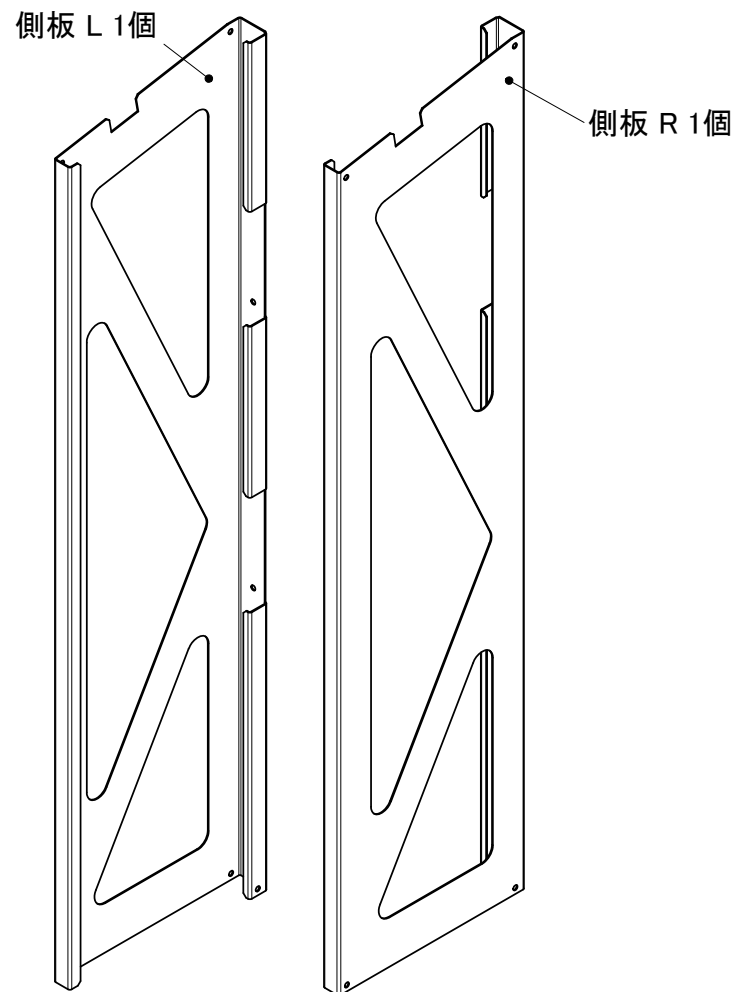
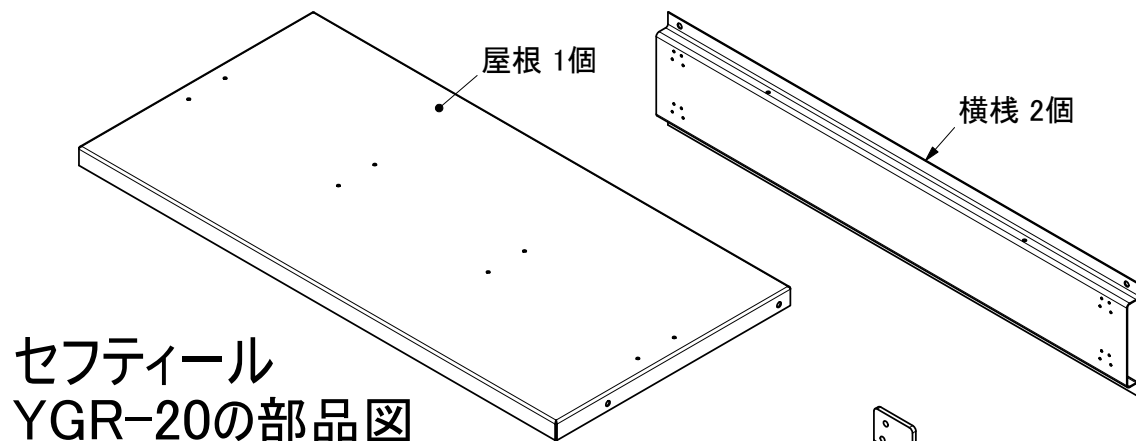
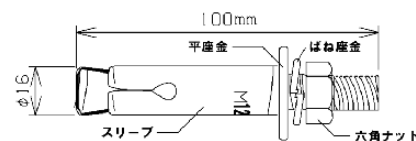


セフティール YGR-20の部品図



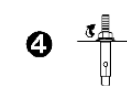
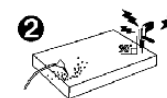
コンクリート基礎と後施工アンカー〈テーパボルト式アンカー〉の取付け方法



- ① 鉄筋コンクリート基礎（圧縮強度FC=210kgf/cm²、養生期間28日以上）の上に、本製品を組立して設置してください。
- ② ハンマドリルを使い（ドリル刃直径16.5mm、深さ80mm位）本製品の土台の穴に対し垂直に穴を明けて下さい。
※穴底にたまった削り粉をエア等できれいに取り除いてください。
- ③ 付属のテーパボルト式アンカーの平座金が空回りしない程度に六角ナットを軽く締めて、基礎の上に本製品を設置して穴に差込んでください。
スリーブは必ずマーク（M12）が上になるようにしてください。
- ④ 六角ナットを締め、スリーブを基礎に固定してください。

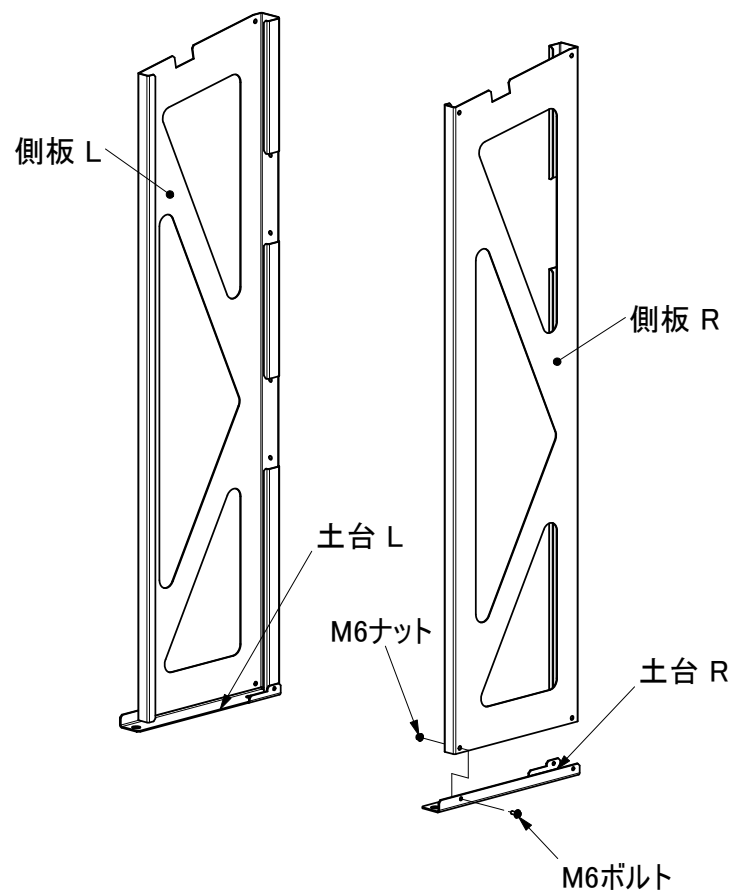
アンカー注意事項

アンカーの形状を若干変更した為、従来に比べアンカーボルトがスムーズに入らない場合があります。その場合、図のようにアンカーボルトの頭をかるく叩いてください。

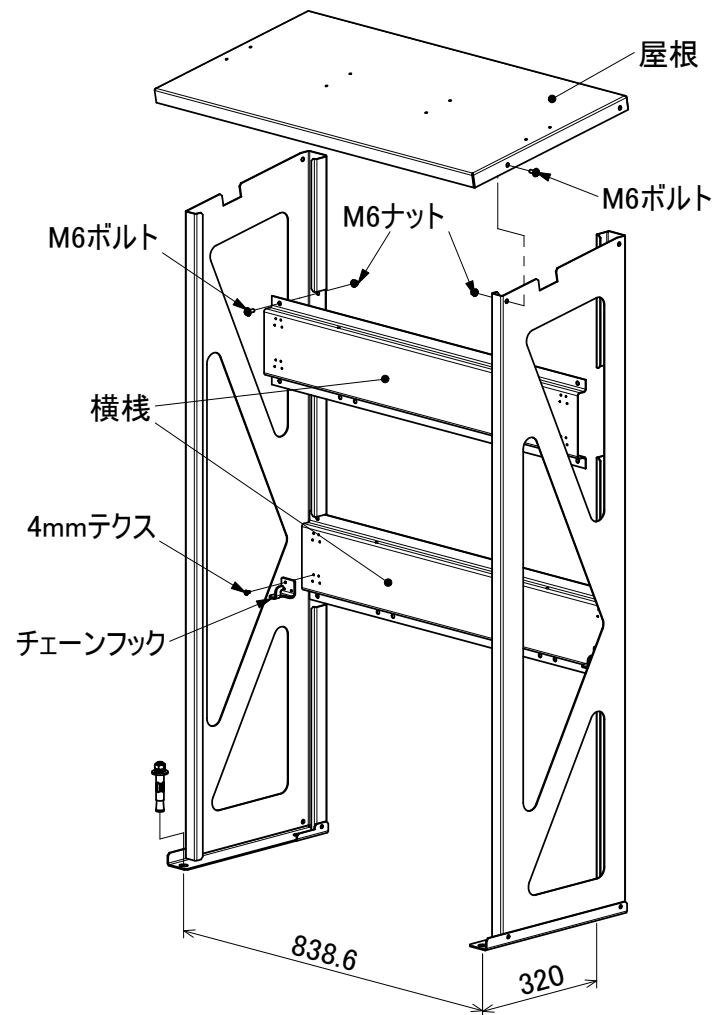


セフティール YGR-20の組立説明書

①、側板を土台の内側に差込み、ボルト・ナットで固定します。



② 横棧・屋根を図の様にボルト・ナットで固定します。
次に、テクスでチェーンフックを横棧に固定します。
最後に、すべてのネジを増し締めし、ボルトキャップを取付
ます。アンカーボルトで固定して終了です。



株式会社 **ホクエイ**

札幌市東区北丘珠2条3丁目2番30号

TEL (011)781-5111