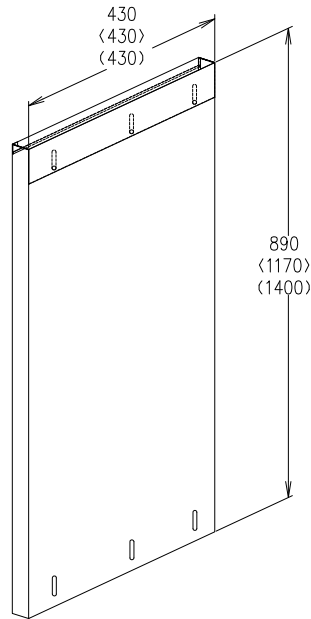


I型隔壁パネル組立要領

- PTS-20N
- PTS-30N
- PTS-50N

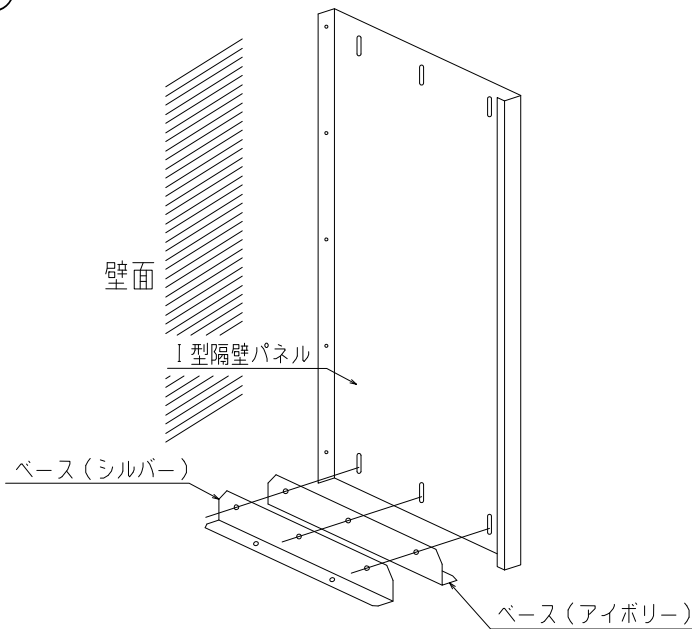


〈部品明細 1台分〉	〈入数〉
ベース(シルバー)	1
ベース(アイボリー)	1
I型隔壁パネル	1
上部カバー	1
六角ボルトM6×16	6
ナット(M6用)	6
ボルトキャップ	6
オールアンカー(8×50 ドブメッキ)	4
木ねじ式アンカー (プラグ・木ねじ・ワッシャー)	3
振れ止め金具	1
隙間プレート	1
両面テープ	1
組立説明書	1

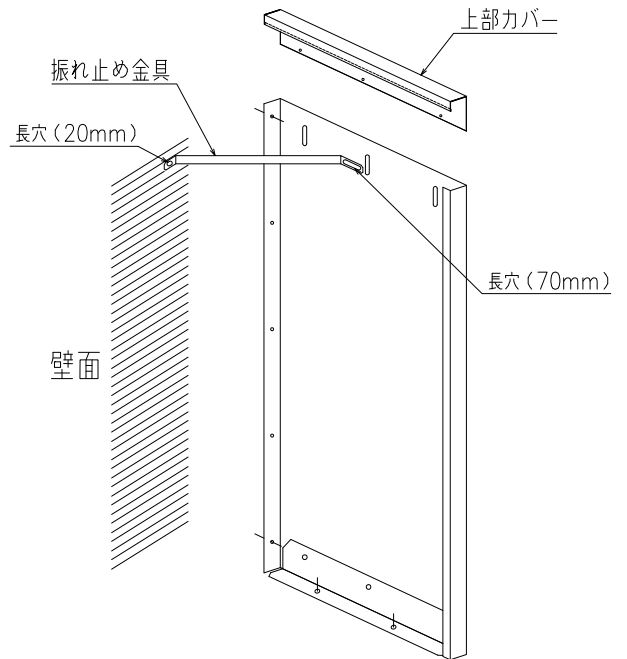
図の寸法は20kgタイプを示す。
 〈 〉内寸法は30kgタイプを示す。
 ()内寸法は50kgタイプを示す。

●図は右側設置パターンです。左側設置パターンの時は部品を反対勝手に取付けてください。

①



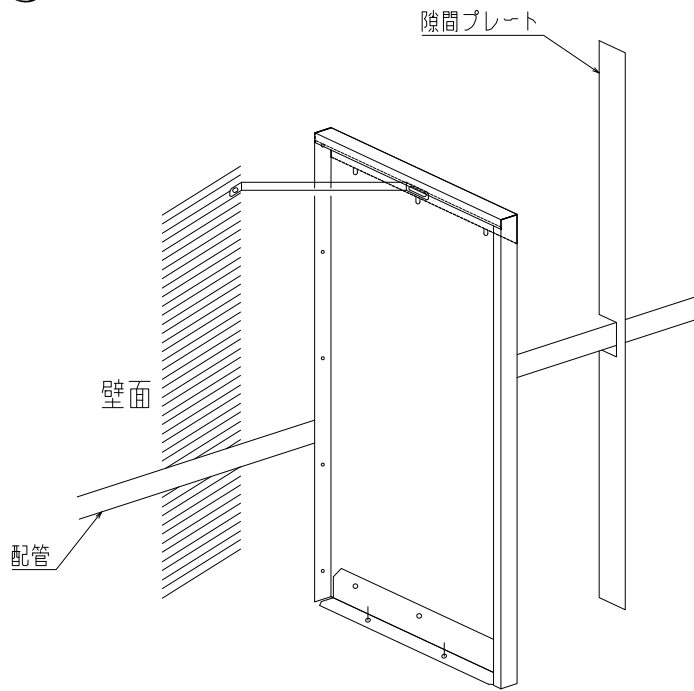
②



- パネルとベースを六角ボルト(M6)で固定します。
 - ベースはシルバー・アイボリー共にパネルの内側になります。
 - 床が傾斜している場合は長穴で調整して下さい。
- 〈アンカー穴について〉
- オールアンカー用 アンカー穴 φ8.5 深さ40mm
 - 木ねじ式アンカー用 プラグ穴 φ6.0 深さ40mm

- ベースと床をオールアンカーで4ヶ所固定します。
- 上部カバーをかぶせてからパネルを壁に当て木ねじ式アンカーで2ヶ所固定します。
- 振れ止め金具を六角ボルトでパネルに取付し、反対側を壁面に木ねじ式アンカーで固定します。
- 上部カバーの残り2ヶ所のボルト穴も、六角ボルトでパネルと固定します。

③



- 隙間プレートはガス横引管、壁差等々でパネル側と壁側にすき間が生じた時にご使用ください(約5cmのすき間を塞ぐ事が可能です)。
- ①現場で必要に応じてカットしてください。
- ②パネルと隙間プレートは両面テープでしっかり固定してください。
- 施工完了です。

株式会社 ホクエイ

本社

〒007-0882

札幌市東区北丘珠2条3丁目2-30

TEL(011)781-5111 FAX(011)784-2265

西日本営業所

〒567-0861

大阪府茨木市東奈良2丁目18-15-102号

TEL(072)637-5500 FAX(072)637-5501