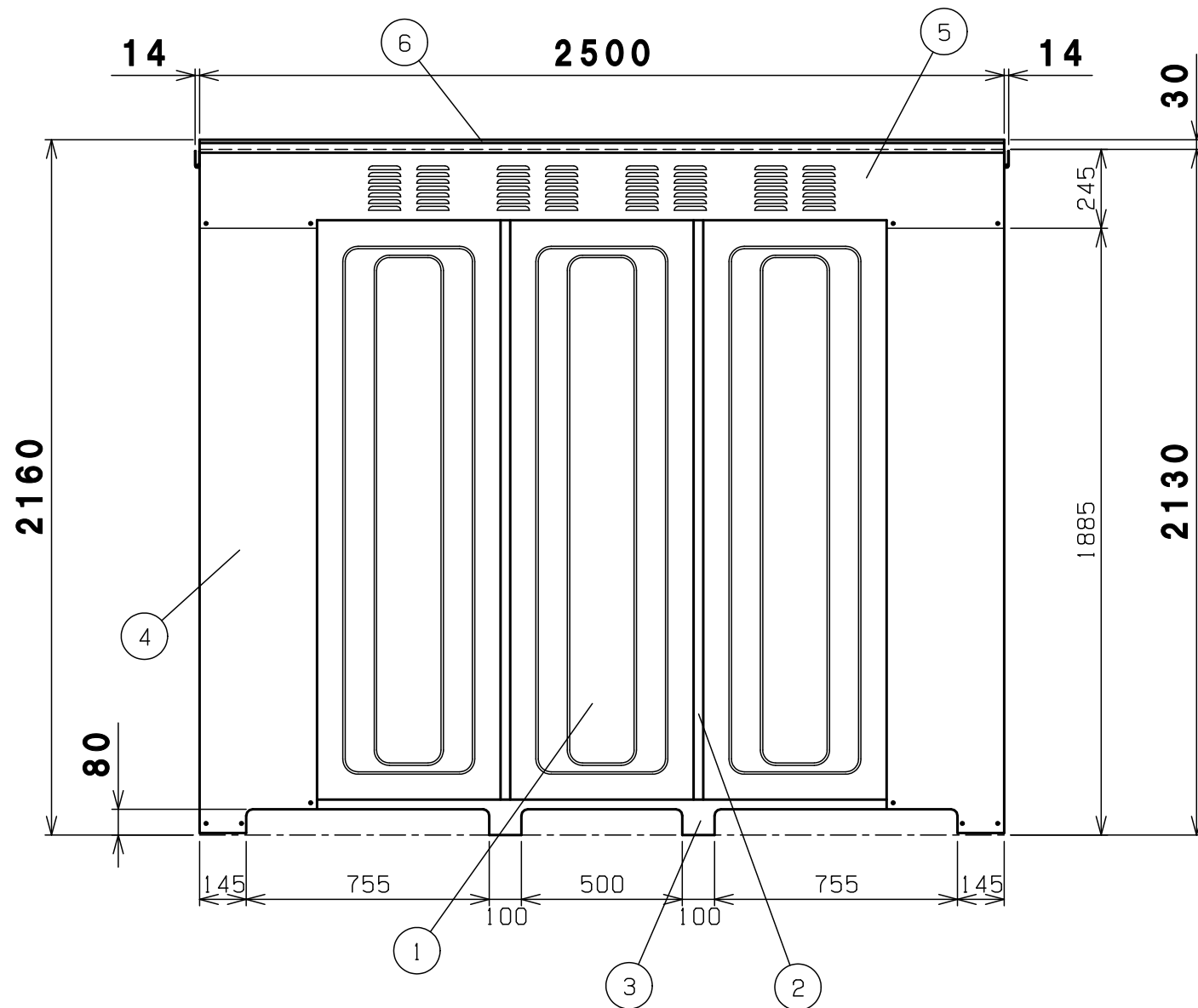


|    |        |        |            |
|----|--------|--------|------------|
| 14 | 前後繫梁   | 1      | めっき鋼板      |
| 13 | 前後繫柱   | 右1左1   | めっき鋼板      |
| 12 | 屋根受け雨樋 | 右2左2   | 高耐食めっき鋼板   |
| 11 | 左右土台   | 4      | 高耐食めっき鋼板   |
| 10 | 後柱     | 右1左1   | めっき鋼板      |
| 9  | 横棧     | 側6後4   | めっき鋼板      |
| 8  | 後土台    | 1      | 高耐食めっき鋼板   |
| 7  | 側梁     | 4      | めっき鋼板      |
| 6  | 母屋     | 6      | めっき鋼板      |
| 5  | 繫ぎ屋根   | 前1後1   | 高耐食めっき鋼板   |
|    | 屋根     | 前1中2後1 | 高耐食めっき鋼板   |
| 4  | 側パネル   | 4      | 高耐食めっき鋼板   |
| 3  | シャッター  | 1      | めっき鋼板 t0.4 |
| 2  | 前柱     | 右1左1   | めっき鋼板      |
| 1  | 前梁     | 1      | めっき鋼板      |
| 番号 | 品名     | 個数     | 記号         |

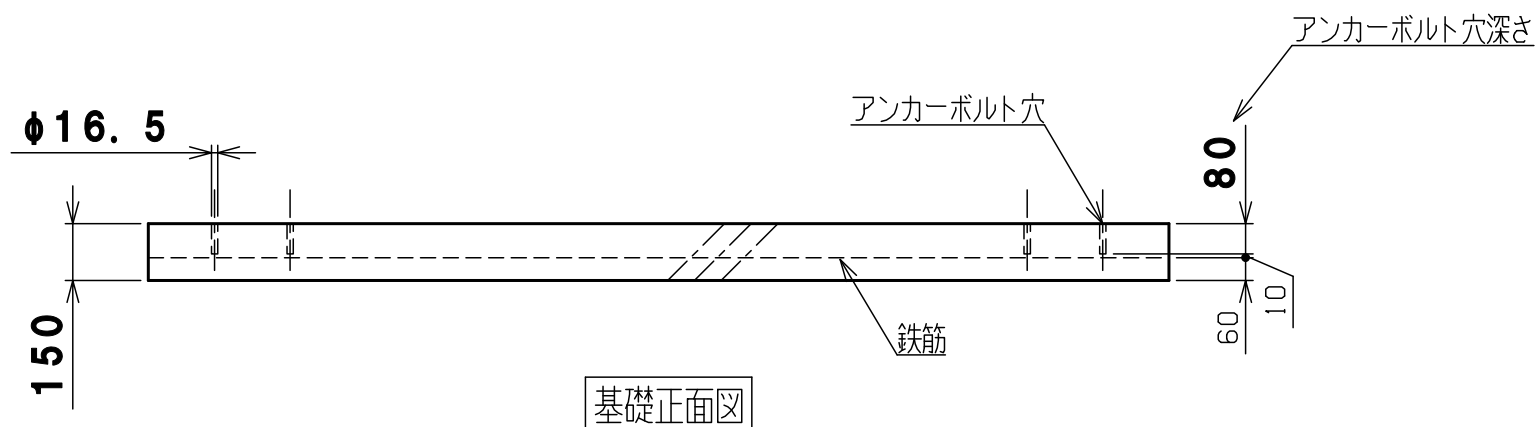
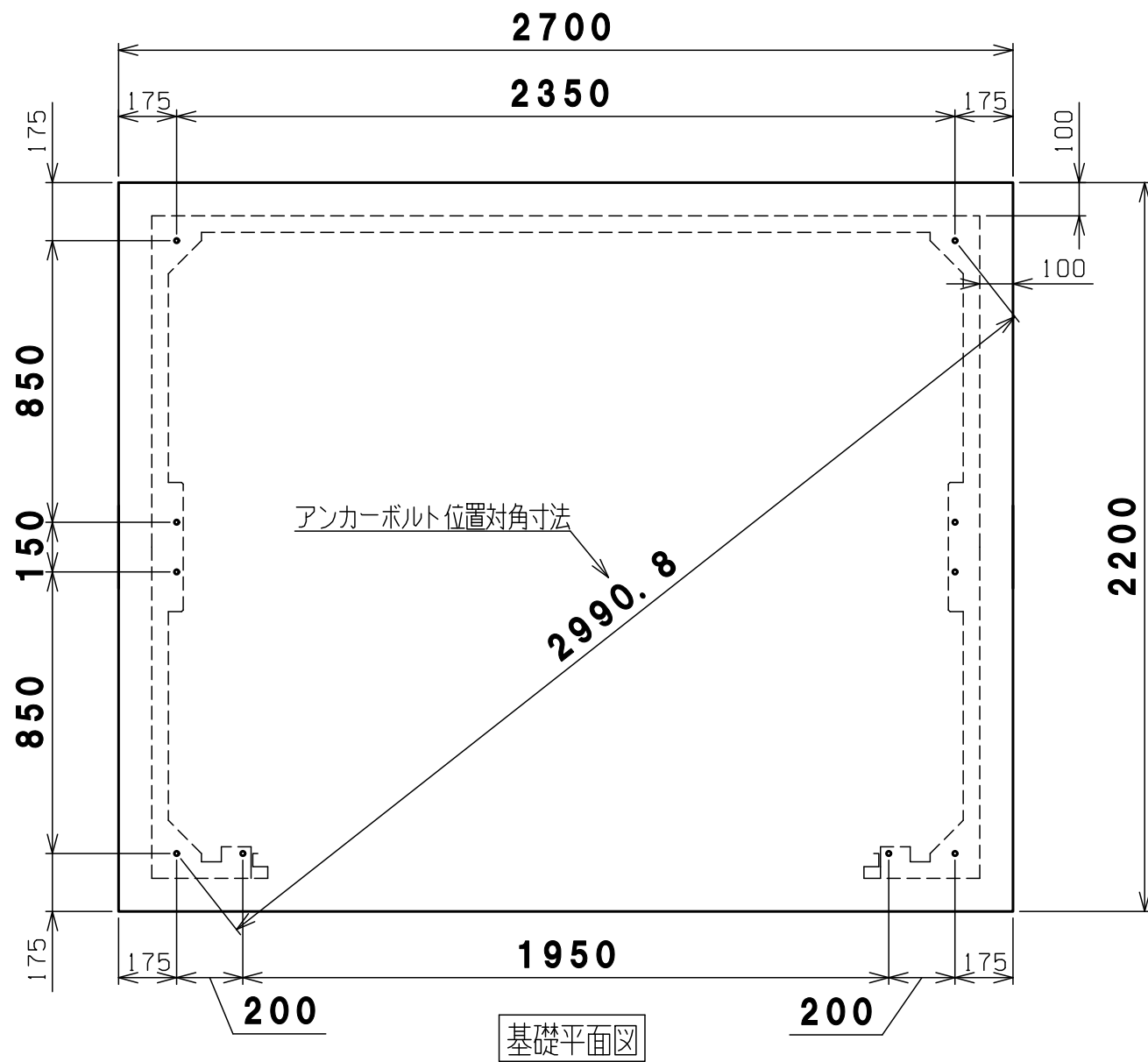
|      |                |                |           |
|------|----------------|----------------|-----------|
| 機種   | BN-950D 納入仕様書1 | 図番             | BN-950D_A |
| 表面処理 | 静電焼付粉体塗装       | 株式会社 株式会社 株式会社 |           |



背面図

|    |      |      |          |
|----|------|------|----------|
| 6  | 屋根   | 6    | 高耐食めっき鋼板 |
| 5  | 後梁   | 1    | めっき鋼板    |
| 4  | 後柱   | 右1左1 | めっき鋼板    |
| 3  | 後土台  | 1    | 高耐食めっき鋼板 |
| 2  | 間柱   | 2    | めっき鋼板    |
| 1  | 後パネル | 3    | 高耐食めっき鋼板 |
| 番号 | 品名   | 個数   | 記号       |

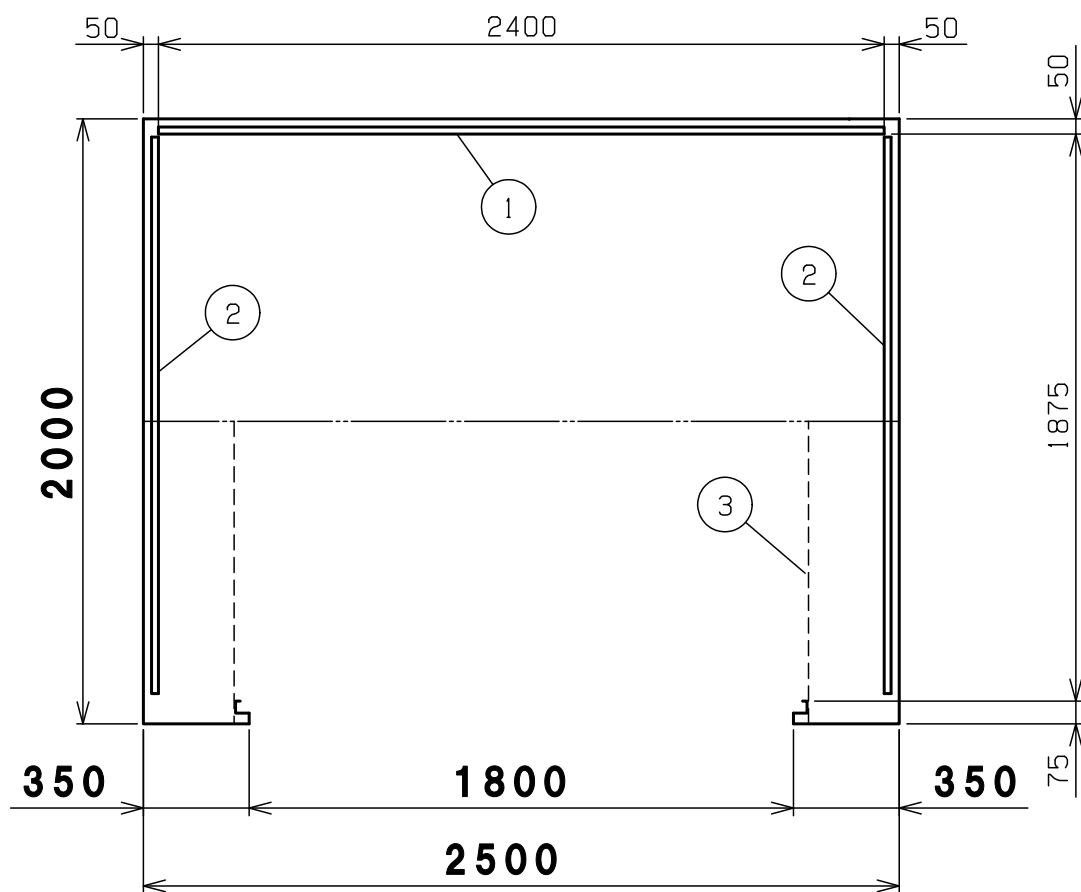
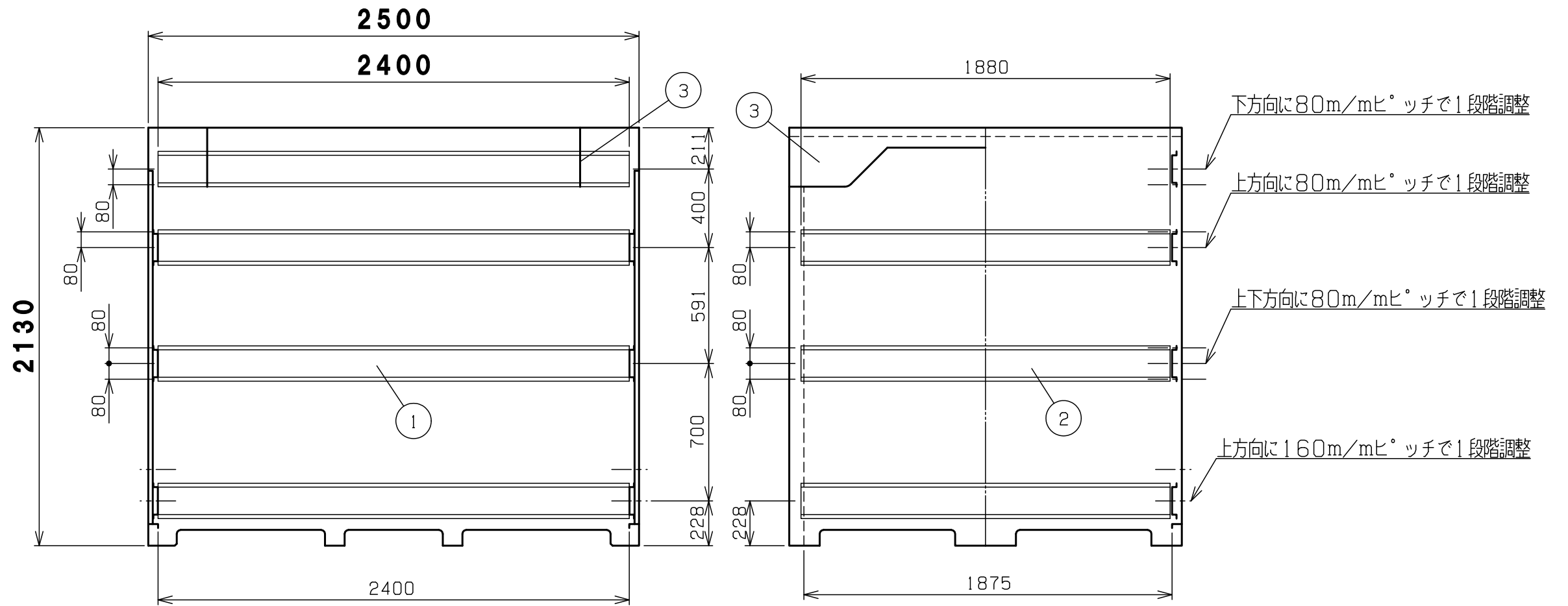
|      |                |      |           |
|------|----------------|------|-----------|
| 機種   | BN-950D 納入仕様書2 | 図番   | BN-950D_B |
| 表面処理 | 静電焼付粉体塗装       | 株式会社 | ホクエイ E    |



基礎計算の前提条件

基礎の厚さは、風速40m/sの場合でも基礎・収納庫ごとの転倒を防げる計算上の数字です。  
 (収納庫の部品はすべて取付し、最大容器本数(20本)の半数が空、残り半数が満タンにガスが入っている計算です)

|              |          |    |              |
|--------------|----------|----|--------------|
| 1            | 基礎伏図     | 1  | コンクリート       |
| 番号           | 品名       | 個数 | 記号           |
| BN-950D 基礎伏図 |          |    | 図番 BN-950D_C |
| 機種           | 静電焼付粉体塗装 |    | 株式会社 赤クワイ    |



内面図

|    |            |      |       |
|----|------------|------|-------|
| 3  | シャッターブラケット | 右1左1 | めっき鋼板 |
| 2  | 側横棧        | 6    | めっき鋼板 |
| 1  | 横棧         | 4    | めっき鋼板 |
| 番号 | 品名         | 個数   | 記事    |

|      |             |   |           |
|------|-------------|---|-----------|
| 機種   | BN-950D 内面図 | 図番  | BN-950D_D |
| 表面処理 | 静電焼付粉体塗装    | 株式会社 株式会社 株式会社 株式会社 株式会社 株式会社 株式会社 株式会社 株式会社 株式会社 |           |