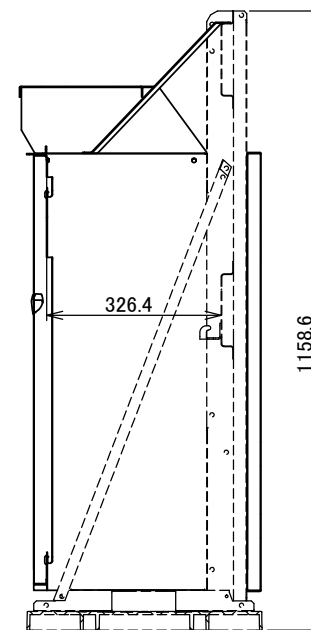
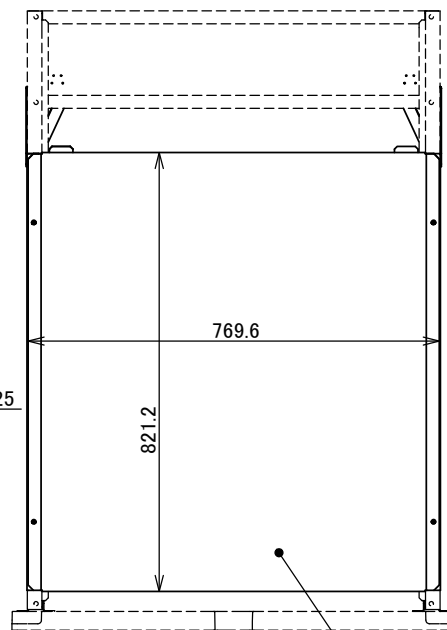
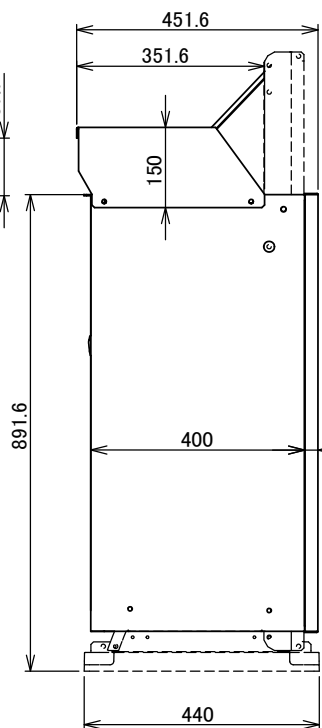
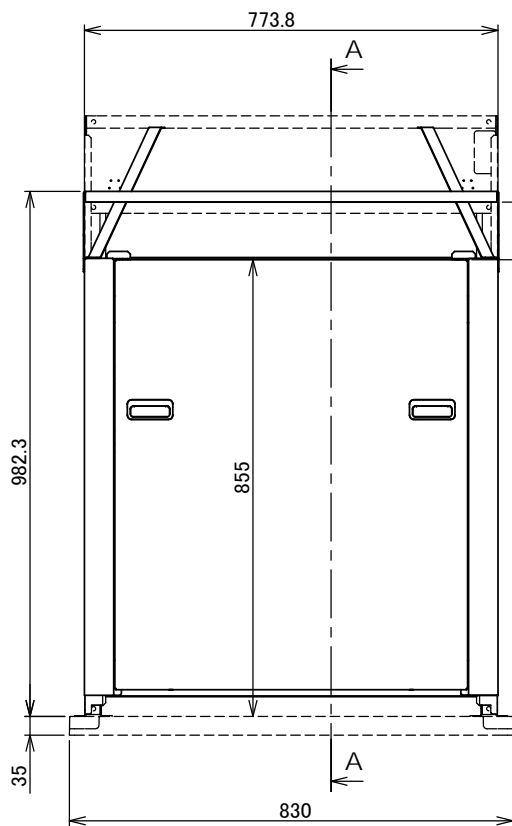
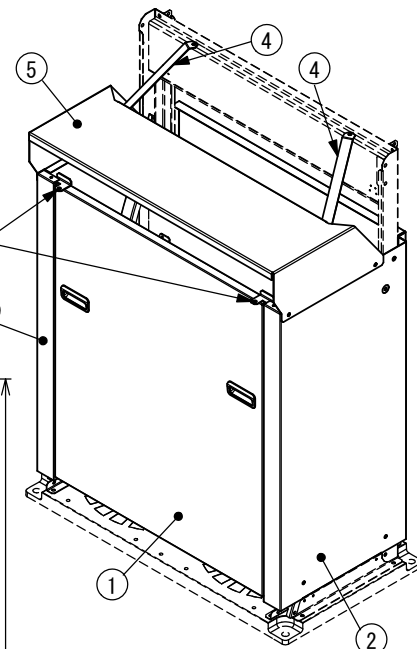


本図は、HYS-20と組み合わせた図です




断面図 A-A



承認図

6	後部パネル	1	高耐食めっき鋼板
5	屋根	1	高耐食めっき鋼板
4	ブレース金具	2	高耐食めっき鋼板
3	側板 左	1	高耐食めっき鋼板
2	側板 右	1	高耐食めっき鋼板
1	扉	1	高耐食めっき鋼板
部品番号		品名	個数
		記事	

図名	HYS-20用3点セット					図番	BSZ-BA31-04-02
尺度	-	製図	山田	検図	木下	単位	mm
表面処理	アイボリー色					日付	2022/6/29
						 株式会社 <b>ホクエイ</b>	

※別途HYS-20(CB)が必要です