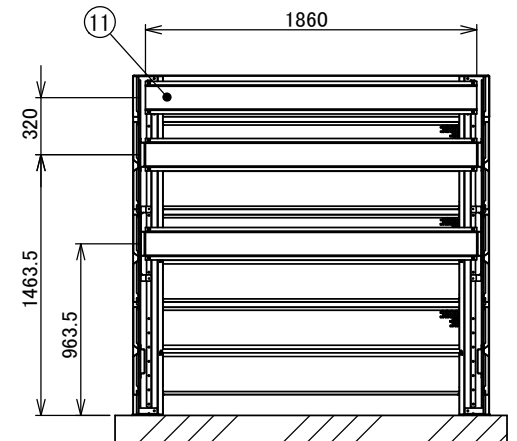
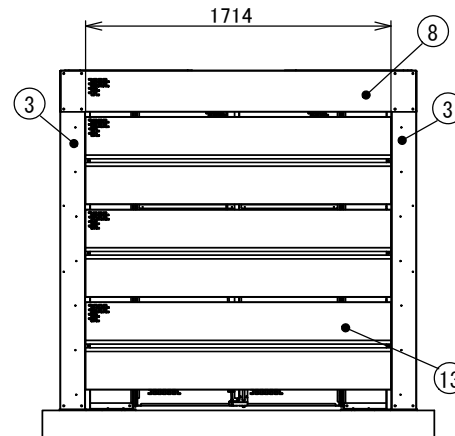
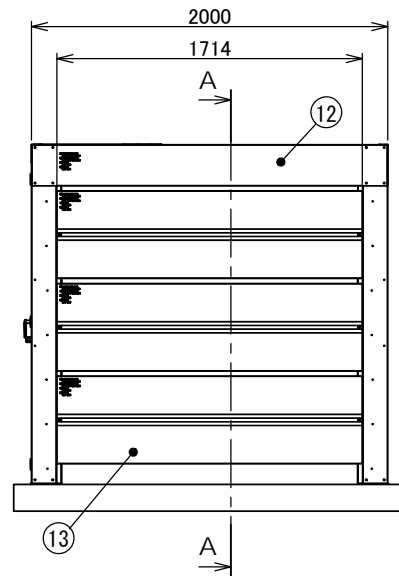
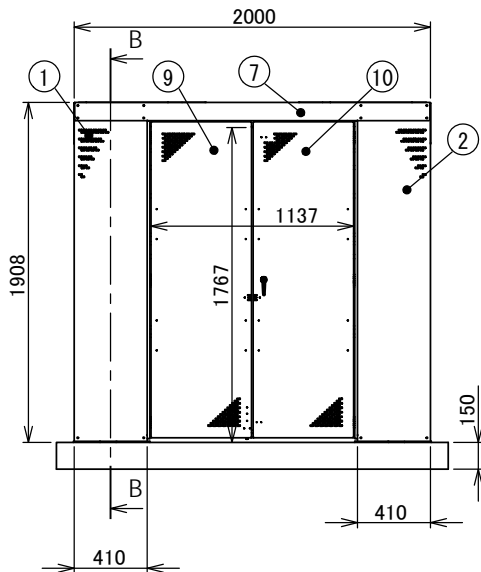


SECTION B-B



SECTION A-A

14	コーナー補強	2	高耐食めっき鋼板
13	パネル(1714)	9	高耐食めっき鋼板
12	側枠	2	高耐食めっき鋼板
11	横棧	9	高耐食めっき鋼板
10	右扉	1	高耐食めっき鋼板
9	左扉	1	高耐食めっき鋼板
8	後枠	1	高耐食めっき鋼板
7	前枠	1	高耐食めっき鋼板
6	後土台	2	高耐食めっき鋼板
5	前土台 R	1	高耐食めっき鋼板
4	前土台 L	1	高耐食めっき鋼板
3	後柱	2	高耐食めっき鋼板
2	前柱 R	1	高耐食めっき鋼板
1	前柱 L	1	高耐食めっき鋼板
部品番号	品名	個数	記事

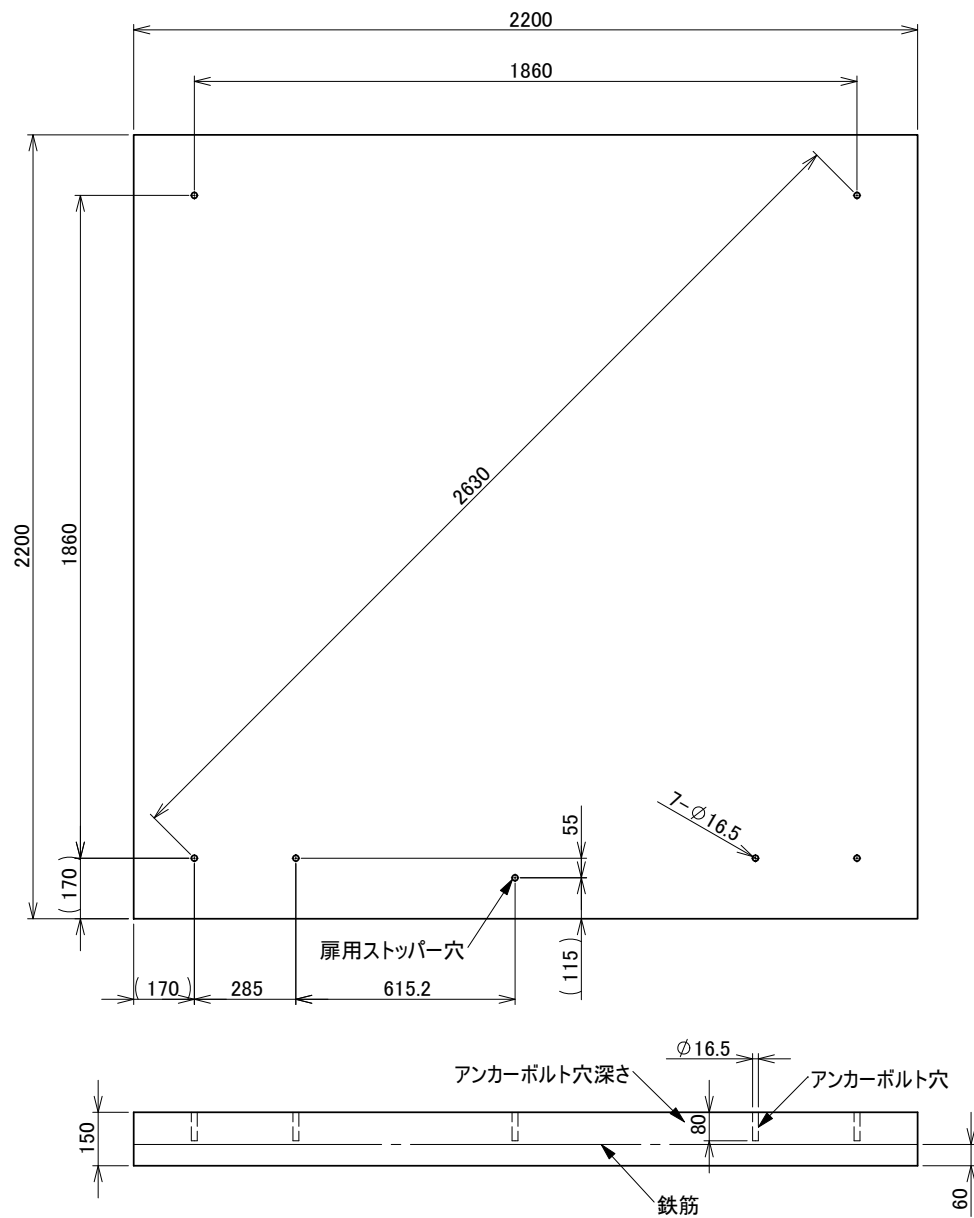
承認図

図名 YF-800D 納入仕様書1


図番 YF-800D-01-00

表面処理 アイボリー色

株式会社 **ホクエイ**



承認図

図名	YF-800D 基礎伏図	図番	YF-800D_B-01-01
表面処理	-	 株式会社 ホクエイ	