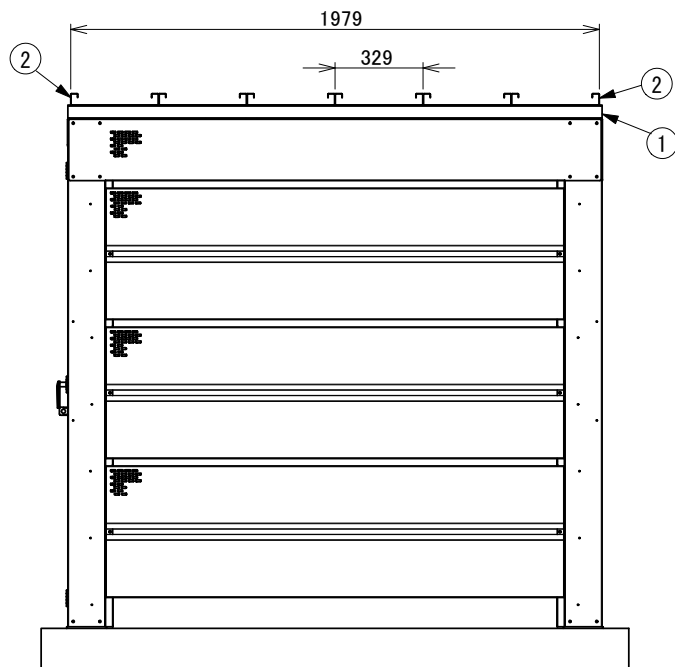



承認図



2	パンチングパネル(2560)	6	SGMCC	1.2
1	パネル受け(2000)	2	SGMHC	1.6
部品番号	品名	個数	材質	板厚

図名	YF-950D用上部パンチングパネル				図番	YF-950D-PN-00	
尺度	-	製図	山田	検図	木下	単位 mm	日付 2021/4/2
表面処理	アイボリー色			 株式会社 ホクエイ			