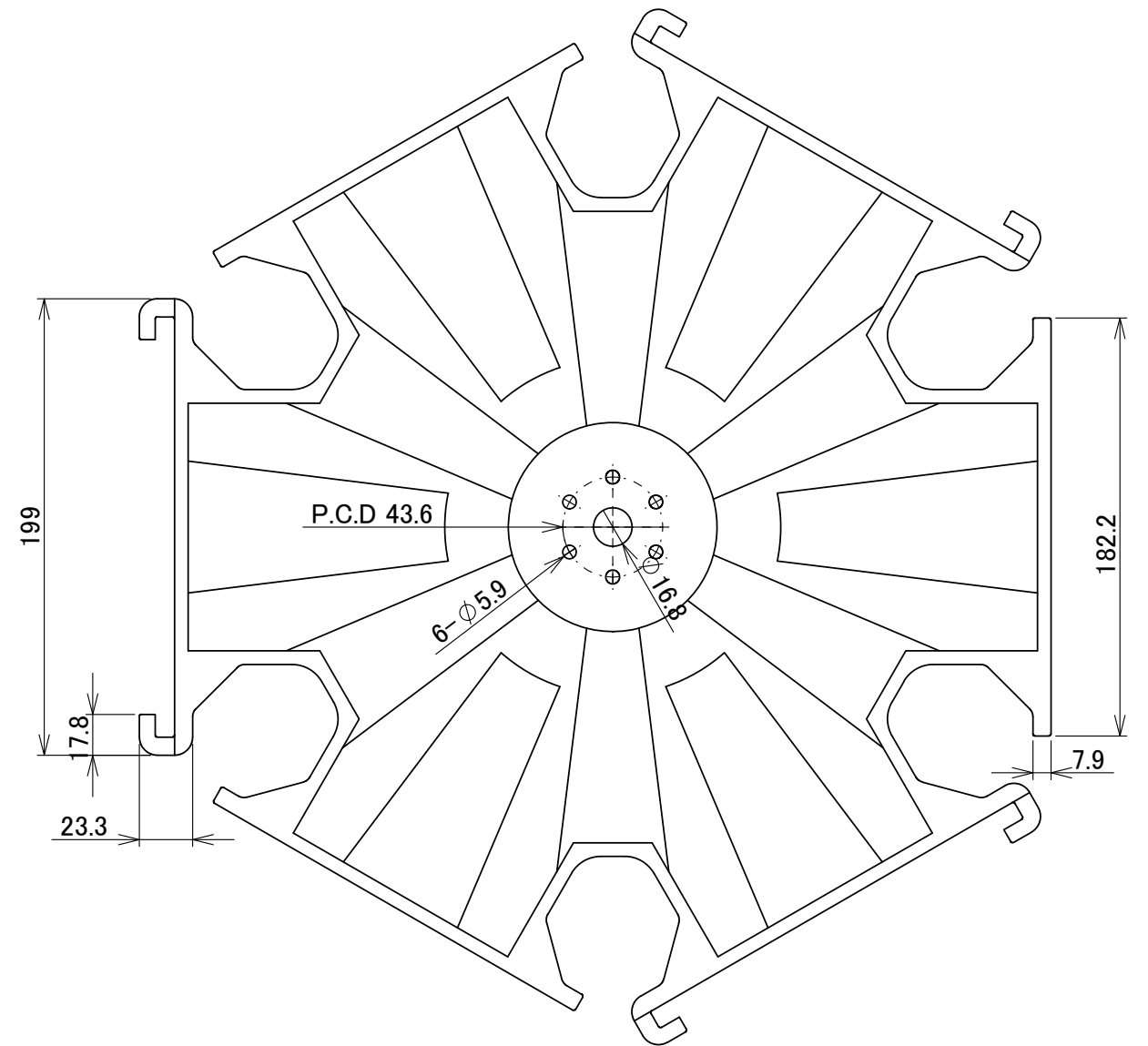
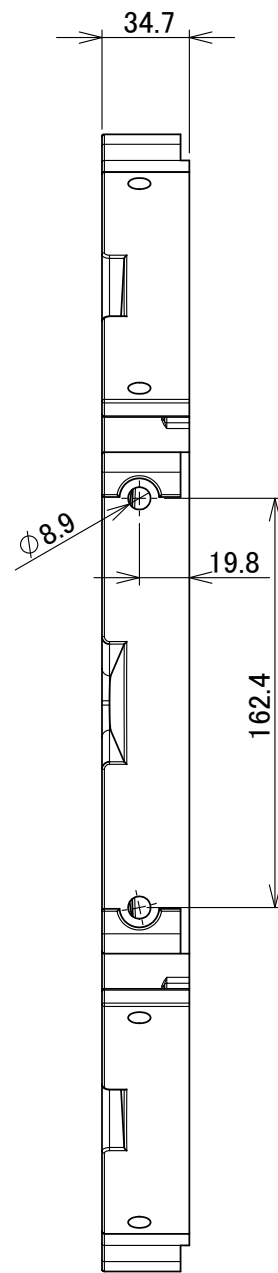


表面

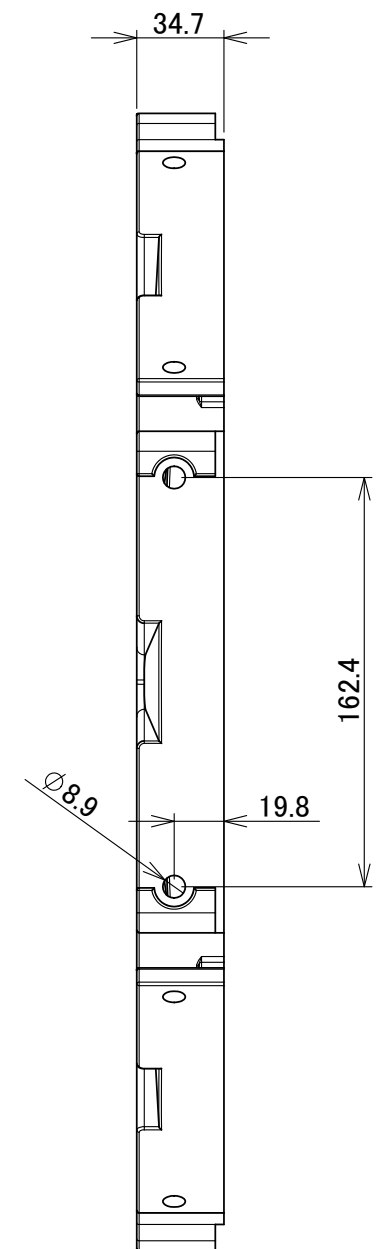
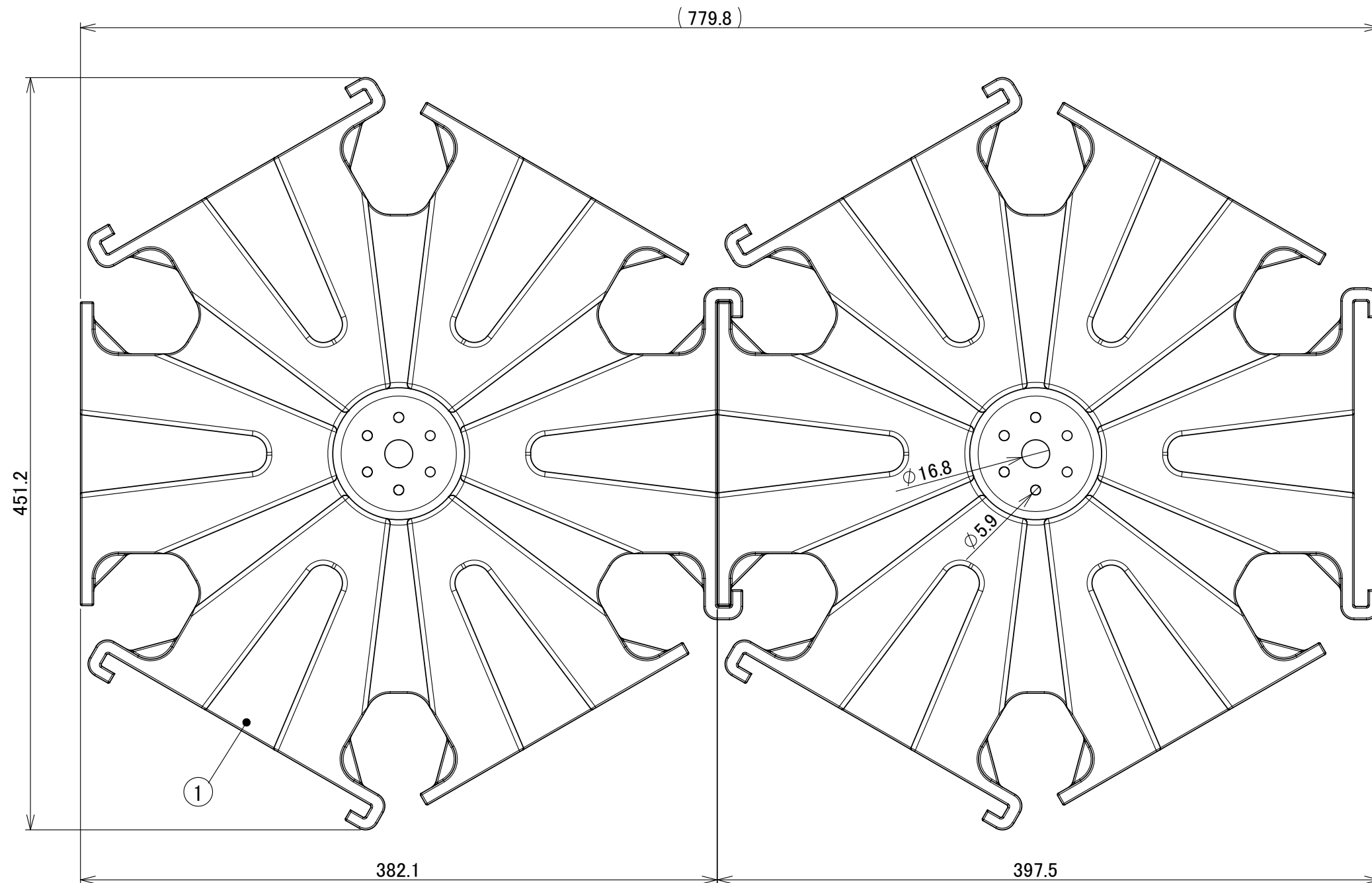


裏面

承認図

1	六角容器マット	1	PP
部品番号	品名	個数	材質

図名	六角容器マット				図番	HYM-A001-01-00			
尺度	-	製図	山田	検図	木下	単位	mm	日付	2021/2/19
表面処理	-					 株式会社 北クワイ			

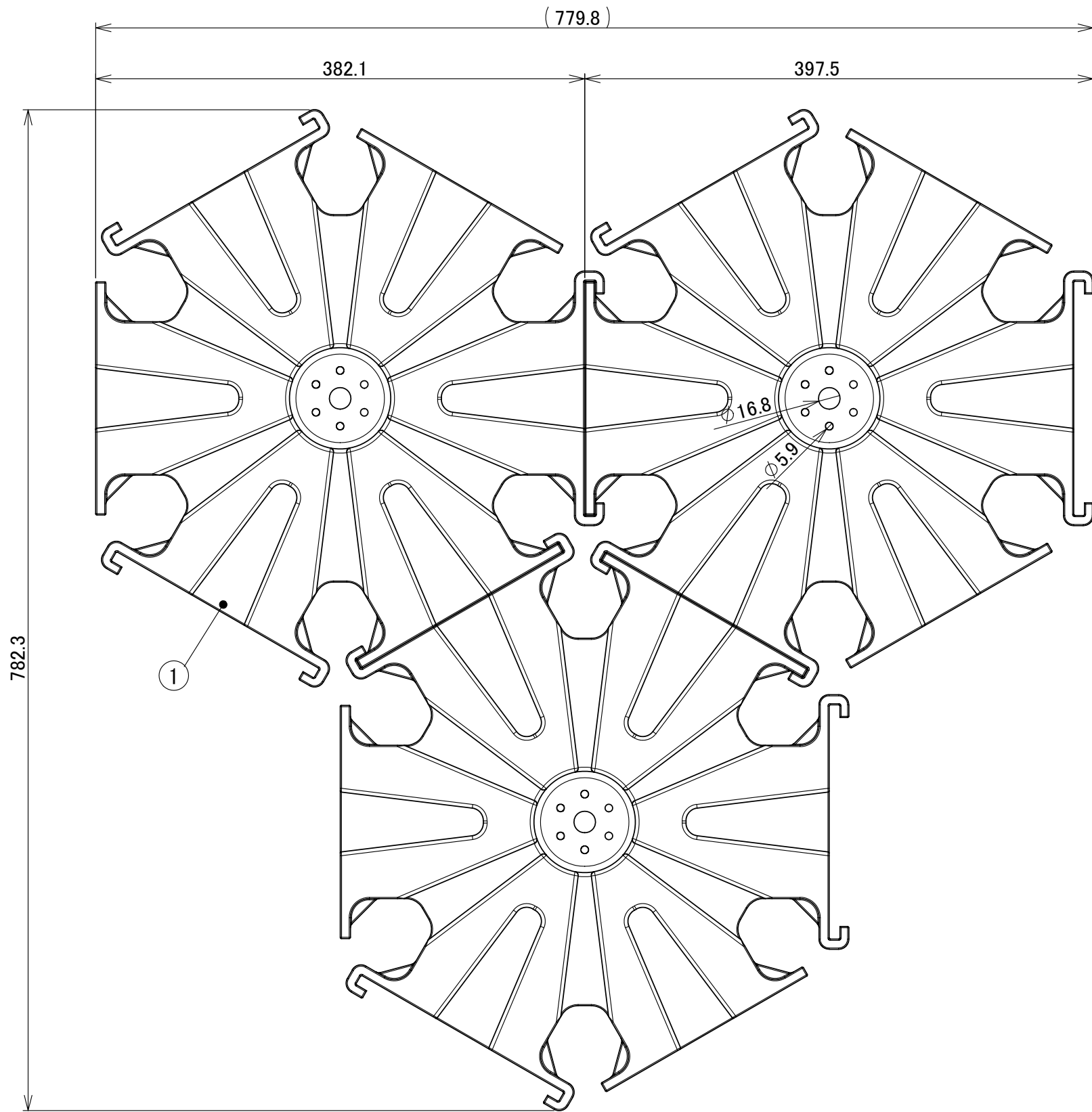


承認図

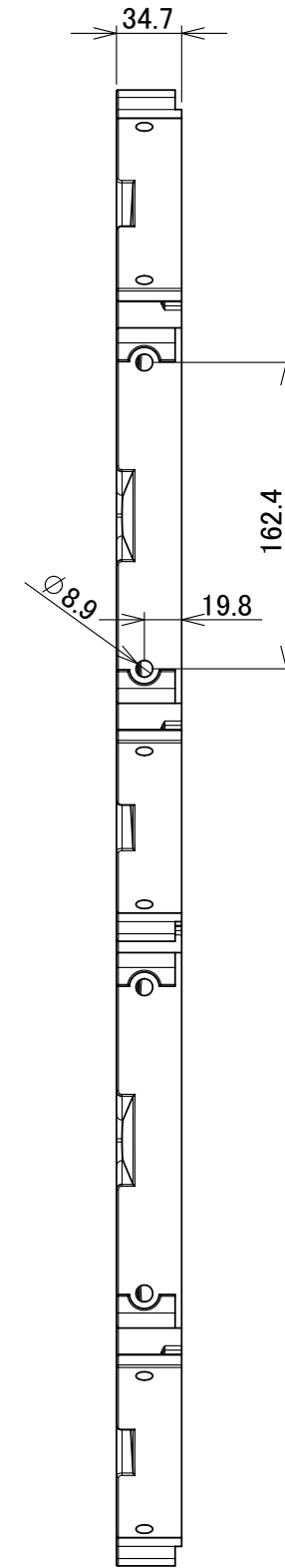
1	六角容器マット	2	PP
部品番号	品名	個数	材質

図名	六角容器マット 2連結				図番	HYM-A002-01-00	
尺度	-	製図	山田	検図	木下	単位	mm
表面処理	-	日付	2021/4/27		株式会社 ホクエイ		






承認図



1	六角容器マット	3	PP
部品番号	品名	個数	材質

図名	六角容器マット 千鳥3連結				図番	HYM-A003-01-00			
尺度	-	製図	山田	検図	木下	単位	mm	日付	2021/4/27
表面処理	-					 株式会社 北クワイ			