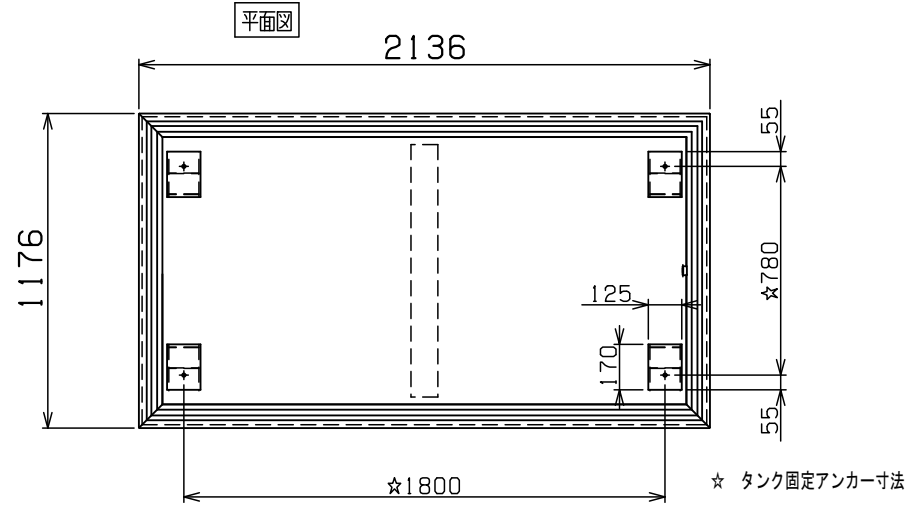
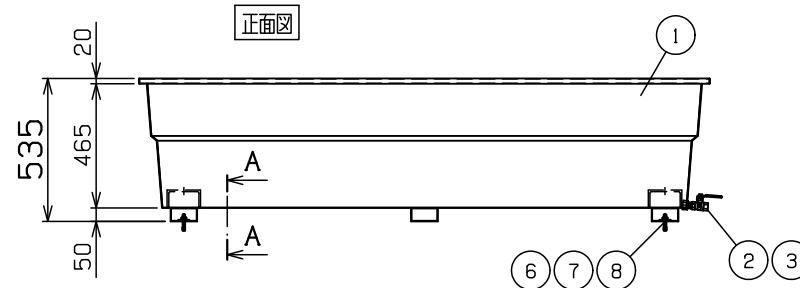
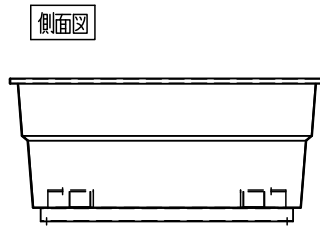
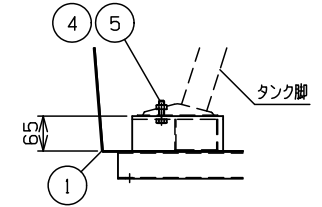


容積 1020L
重量 35Kg

防油堤本体重量=約34kg

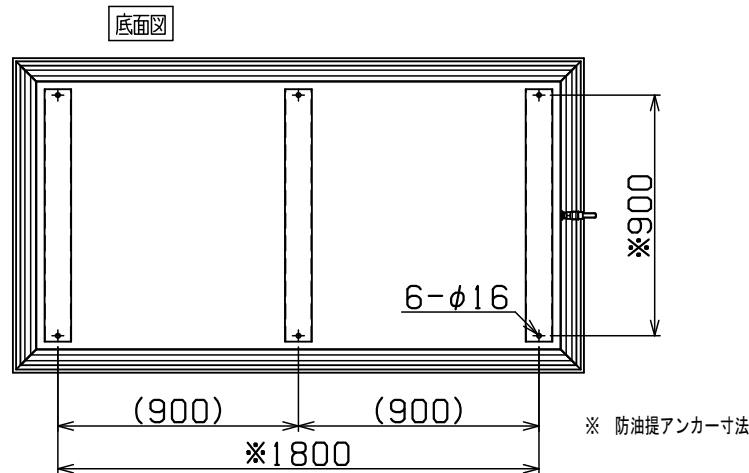
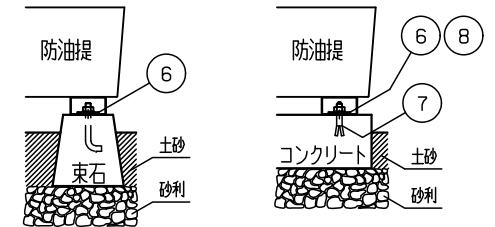


A-A 断面詳細図 S=1/10



防油堤設置の基礎施工例

詳細基礎施工は各地区の消防条例等に従ってください



8	皿バネ付ナット	4	M10
7	オールアンカー	4	M10x60
6	角平座金	4	40x40xt3.2
5	六角ナット	4	M10
4	六角ボルト	4	M10x35
3	ボールバルブ	1	Rc1/2
2	ニップル	1	R1/2
1	防油堤本体	1	t2 オールアルミ製
番号		品名	個数
		記	事

型式	HB-1000AR 防油堤	図番	HT-SN82a-02
表面処理		株式会社 赤クワイ	

作成:2022.07.13