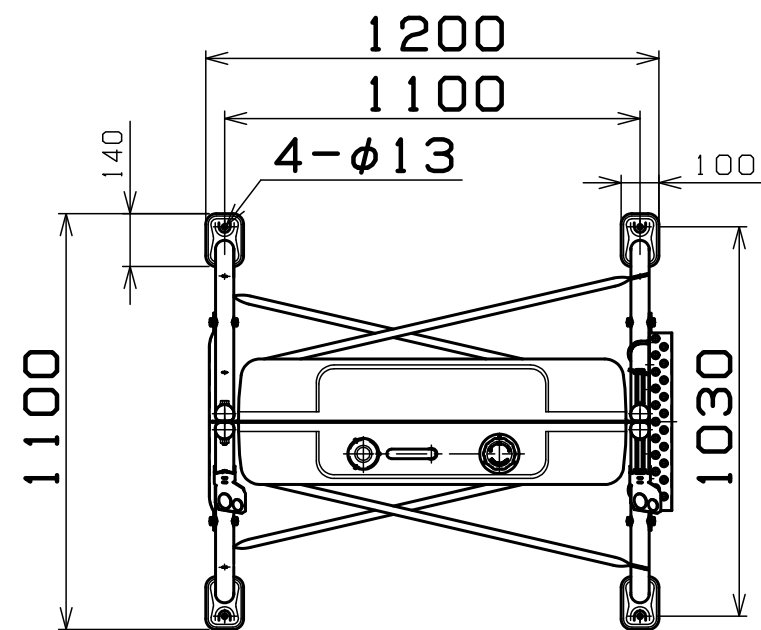
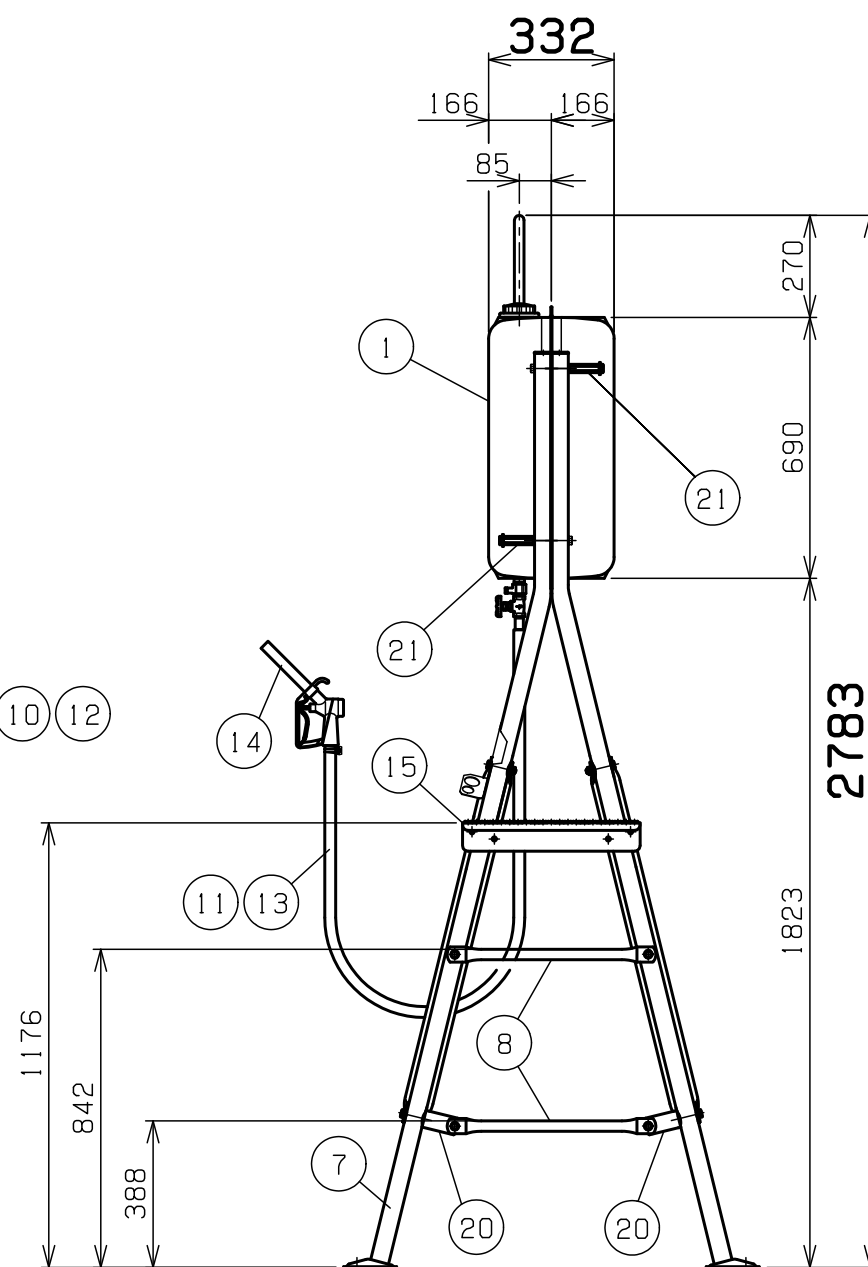
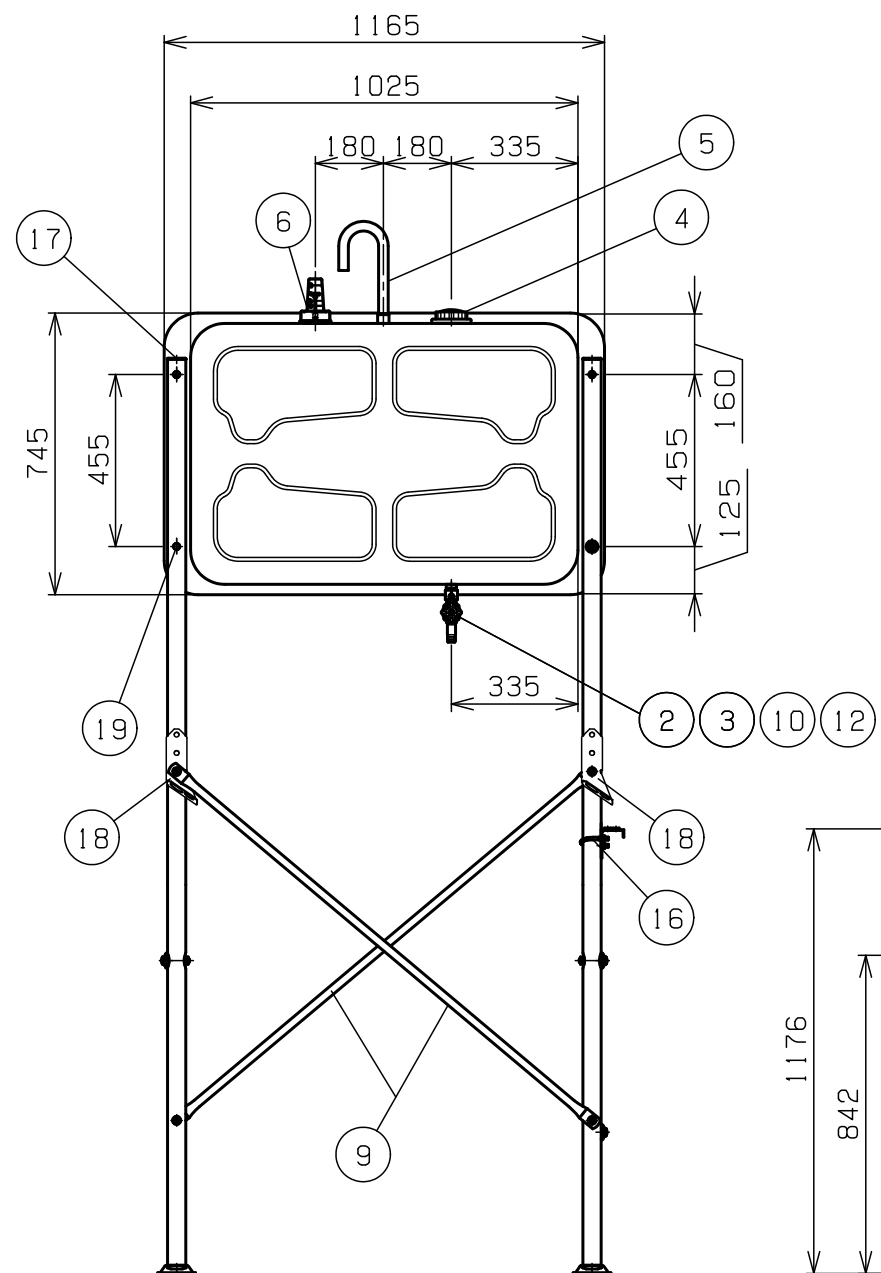


容積220L

容量198L



記事：本図のノズル部はピストルノズル仕様（吐出量=約32リットル毎分）になっています。



21	高ナット	2	-
20	横 棧 金 具	2	めっき鋼板
19	ボルトキャップ	4	M12用
18	ガンホルダー	2	めっき鋼板
17	脚キャップ	4	φ48.6用
16	Uボルト	2	M8
15	脚ステップ	1	めっき鋼板
14	ピストルノズル	1	ノズル内径φ23- ホース接続口φ21
13	ホースバンド	2	φ30
12	ホースニップル	1	R1/2
11	耐油ゴムホース	1	19-2B-2.0m
10	ゲートバルブ	1	Rc1/2
9	ブレース	4	φ21.7
8	横サ ン	3	φ27.2
7	パイプ脚	4	φ48.6
6	油 量 計	1	フロート式HT-200・250用
5	エア抜きパイプ	1	φ25.4 50メッシュ金網
4	給油口キャップ	1	G2 1/2
3	水抜きジョイント	1	Rc3/4xR1/2
2	送油口ニップル	1	R3/4
1	缶 体	1	めっき鋼板 t1.6
番号 品 名 個 数 記 事			

型式	HT-200L-KA型(軽油用)	図番	HT-SN48A
表面処理	静電焼付粉体塗装	株式会社	ホクエイ