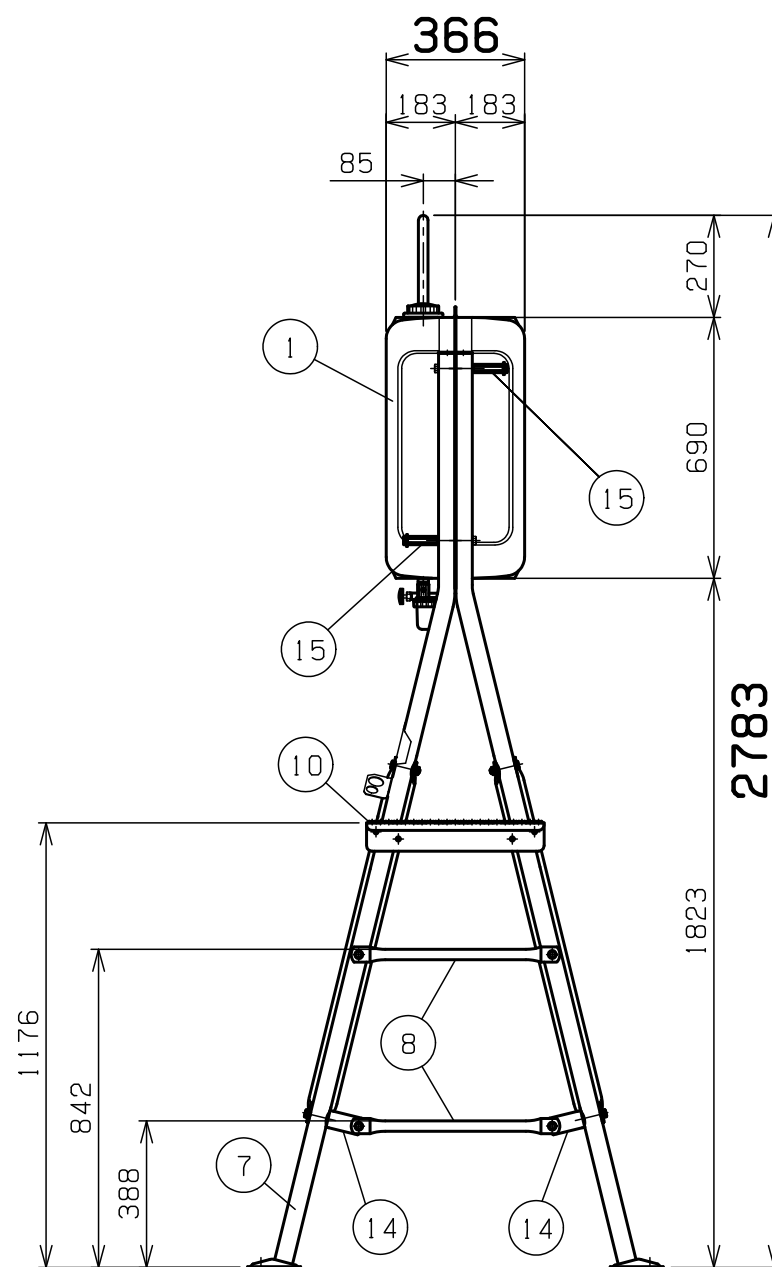
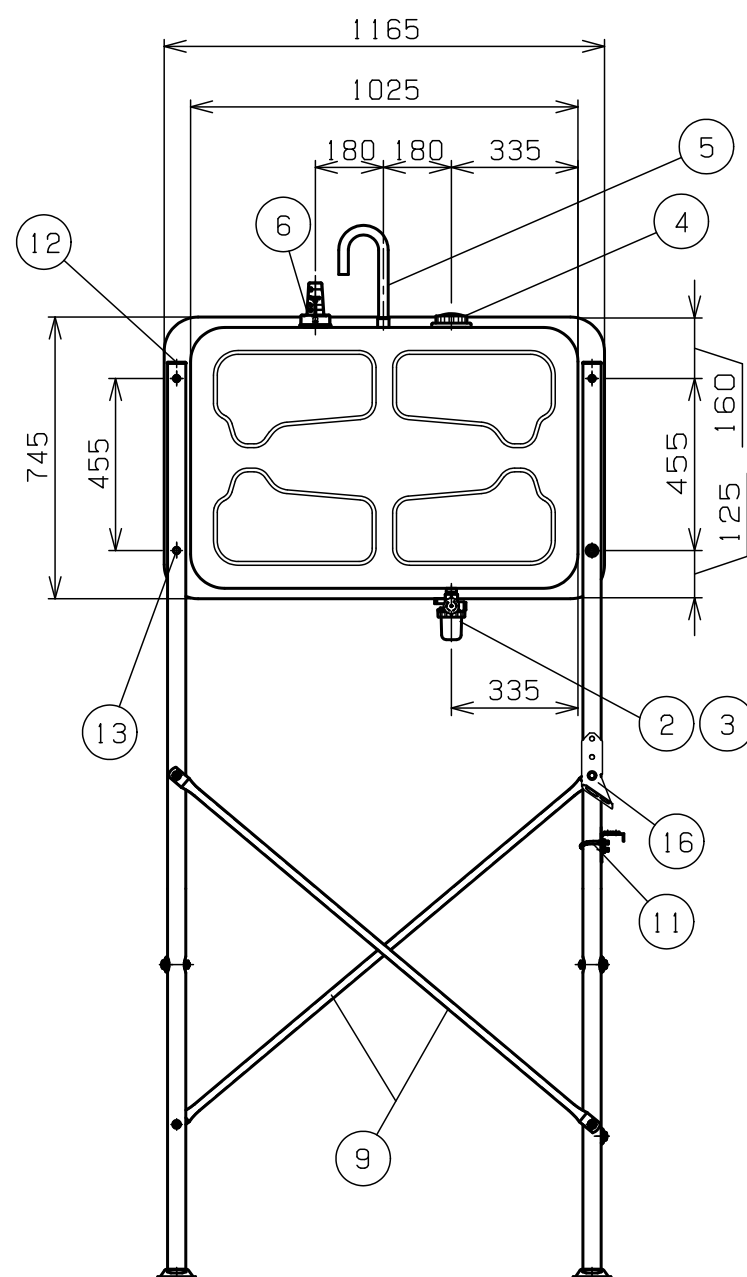
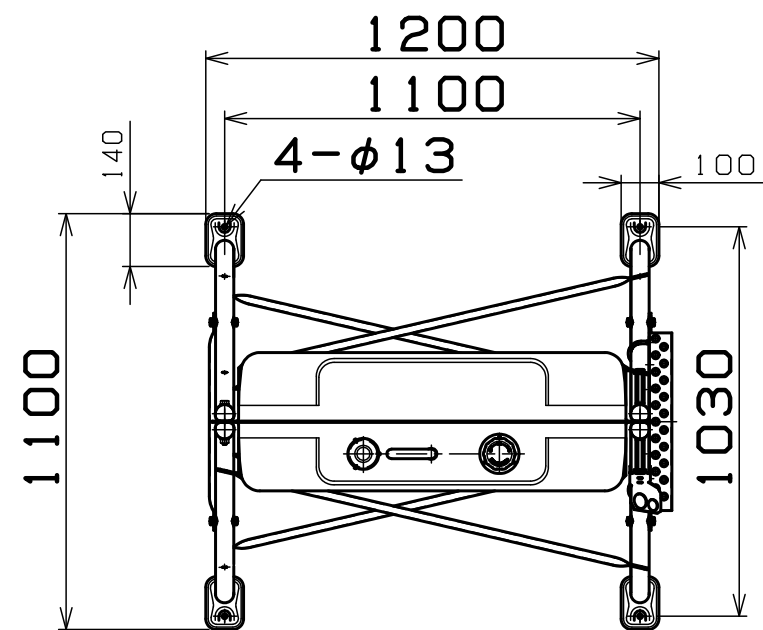


容積244L

容量220L



ストレーナー詳細

3way ストレーナー OF-100LVH	タンク接続	Rc3/4
	送油口	銅パイプ(φ8)又はR1/2(15A)
	小出し口	Rc1/2(15A)
	水抜き	M8

16	ガンホルダー	1	めっき鋼板
15	高ナット	2	-
14	横栈金具	2	めっき鋼板
13	ボルトキャップ	4	M12用
12	脚キャップ	4	φ48.6用
11	Uボルト	2	M8
10	脚ステップ	1	めっき鋼板
9	ブレース	4	φ21.7
8	横サン	3	φ27.2
7	パイプ脚	4	φ48.6
6	油量計	1	フロート式HT-200・250用
5	エア抜きパイプ	1	φ25.4 50メッシュ金網
4	給油口キャップ	1	G2 1/2
3	3wayストレーナー	1	Rc3/4
2	送油口ニップル	1	R3/4
1	缶体	1	めっき鋼板 t1.6

型式	HT-250L型(長脚)	図番	HT-SN43C-L
表面処理	静電焼付粉体塗装	株式会社	ホクエイ