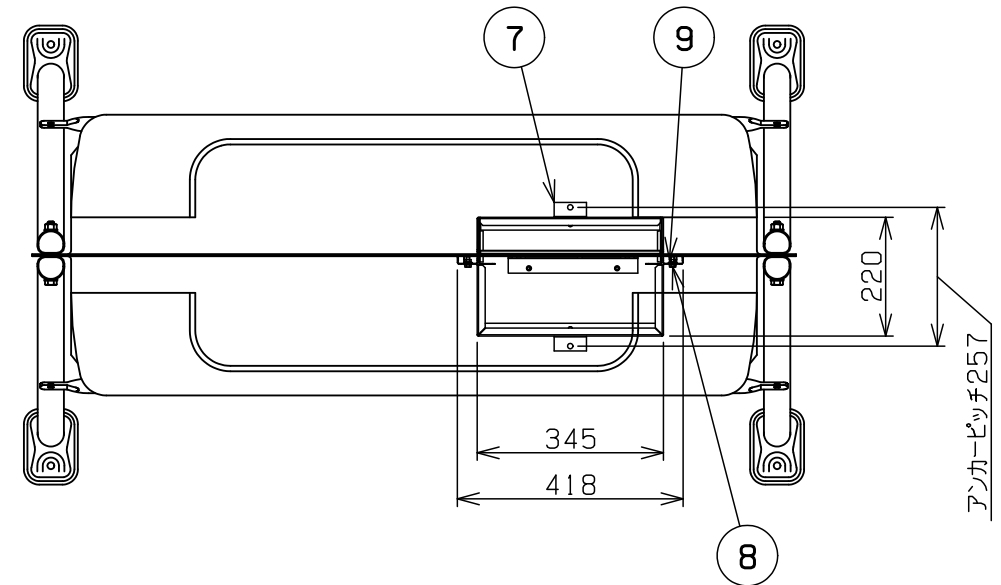
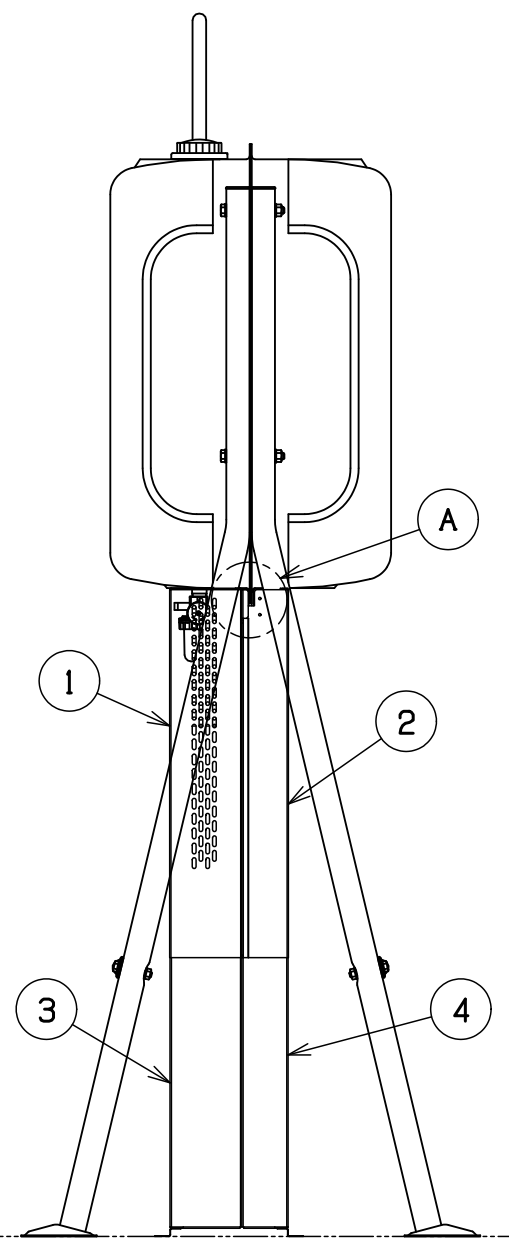
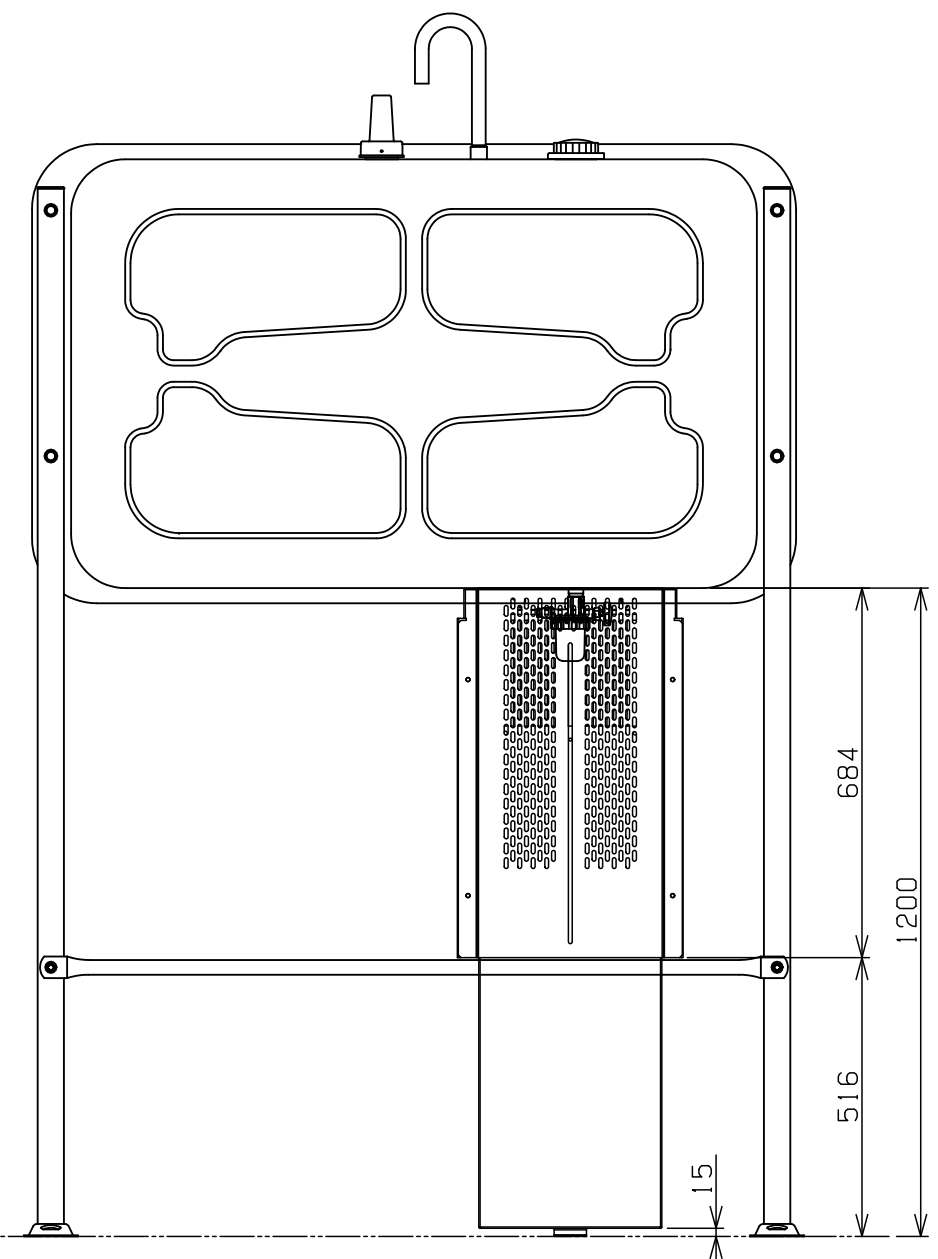
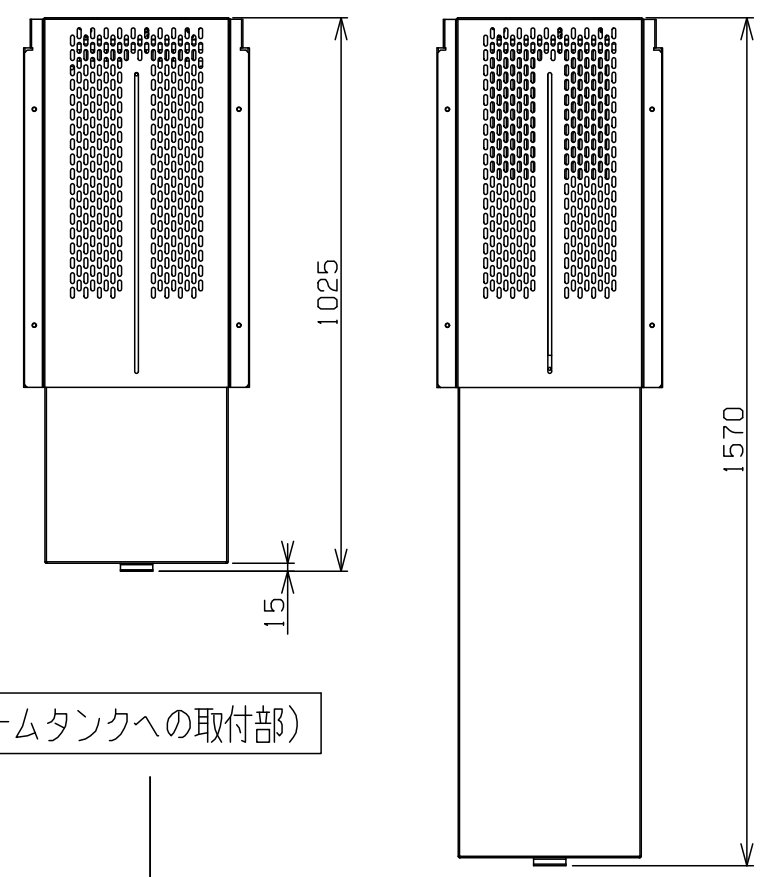


スライド調整部 解説図

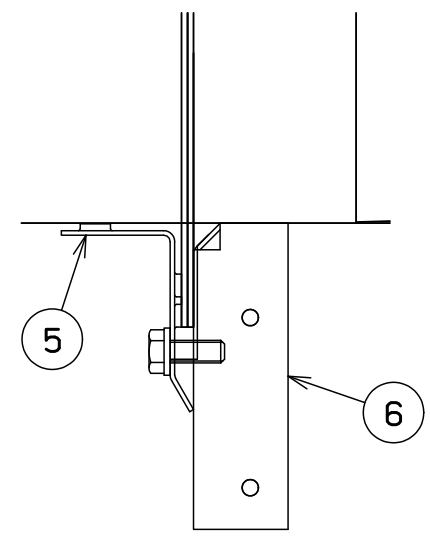
スライド調整545mm (1025~1570)



アンカーピッチ257



A-詳細図 (ホームタンクへの取付部)



適合機種
HT-GC

9	六角ナット (座付き)	SS400	12	M6 スترونジク処理
8	六角ボルト	SS400	16	M6x16ダクロ処理
7	接地 ブラケット	ZAM	2	t1.0 (φ10孔付)
6	背面 ブラケット	ZAM	1	t1.2 (背面本体に組込)
5	正面 ブラケット	ZAM	1	t1.2
4	背面 アダプター	ZAM	1	t0.7
3	正面 アダプター	ZAM	1	t0.7
2	背面 本体	ZAM	1	t0.7
1	正面 本体	ZAM	1	t0.7
番号	品名	材質	個数	記号

図名	配管カバーD	図番	HKB-DD01-01-00
----	--------	----	----------------

尺度	製図	東	検図	単位	mm	日付	2018.7.18
----	----	---	----	----	----	----	-----------

表面処理	粉体焼付塗装 (アイボリー)	株式会社	ホクエイ
------	----------------	------	------

※商品の仕様は予告なく変更することがあります