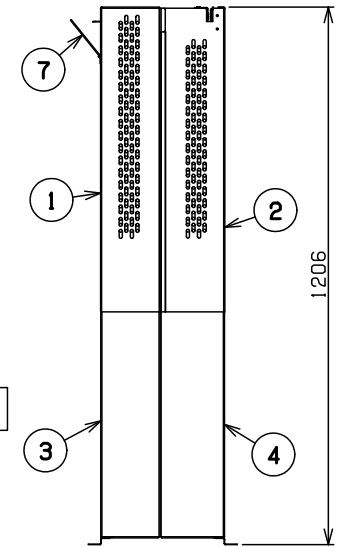
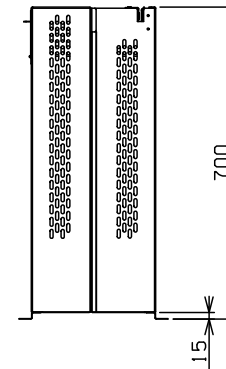
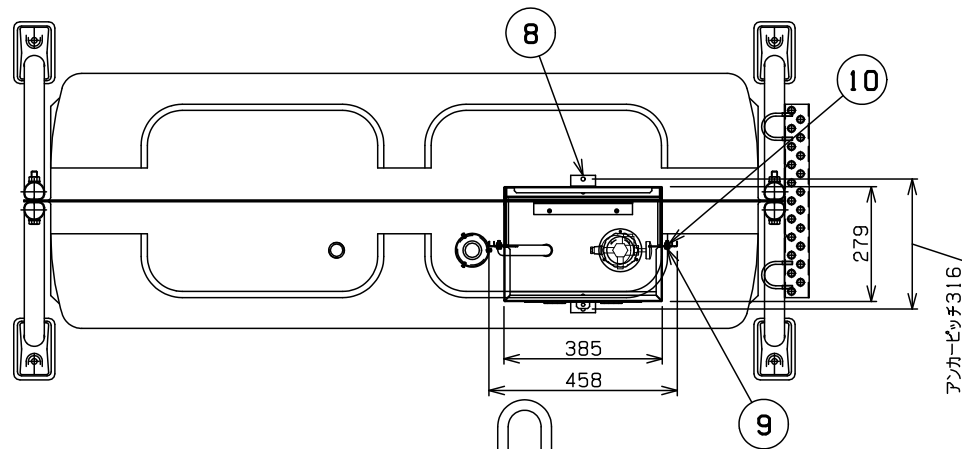
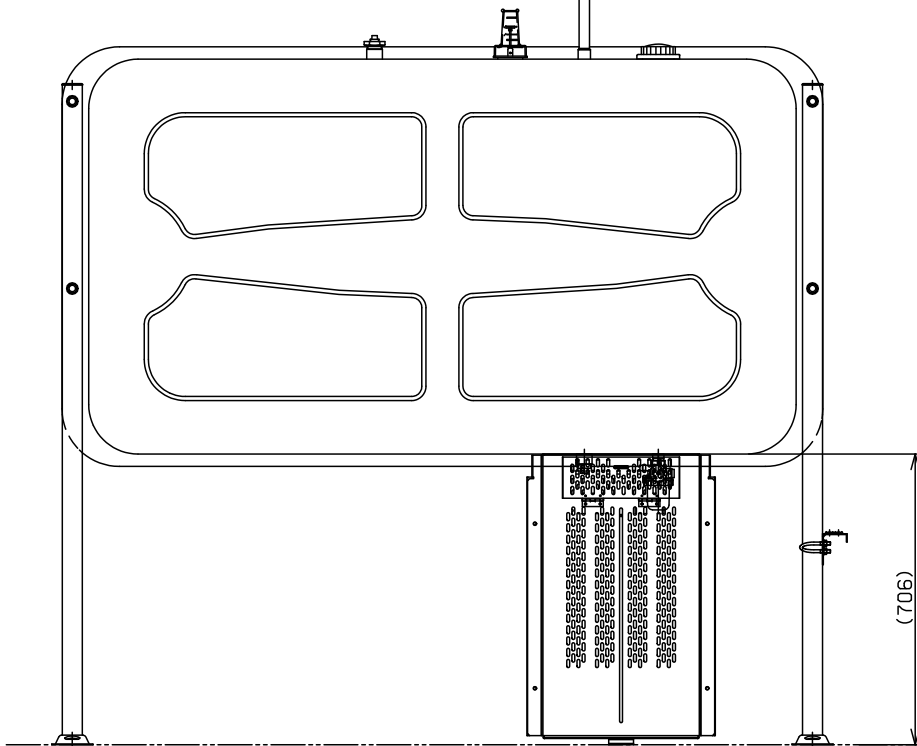
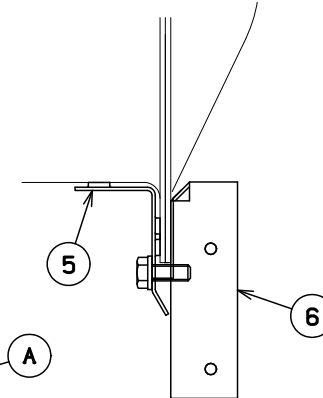


スライド調整部 解説図

スライド調整506mm (700~1206)



A-詳細図 (ホームタンクへの取付部)



適合機種

HT-G500
HT-1000

10	六角ナット (座付き)	SS400	6	M6 スترونジク処理
9	六角ボルト	SS400	11	M6x16ダクロ処理
8	接地 ブラケット	ZAM	2	t1.0 (φ10孔付)
7	とびら	ZAM	1	t1.0 (φ10孔付)
6	背面 ブラケット	ZAM	1	t1.2 (背面本体に組込)
5	正面 ブラケット	ZAM	1	t1.2
4	背面 アダプター	ZAM	1	t0.7
3	正面 アダプター	ZAM	1	t0.7
2	背面 本体	ZAM	1	t0.7
1	正面 本体	ZAM	1	t0.7 (点検扉付)

番号	品名	材	質	個数	記	事
図名	配管カバーE		図番	HKB-EE01-02-00		
尺度	製図	東	検図	単位	mm	日付 2020.5.11
表面処理	粉体焼付塗装 (アイボリー)		株式会社 赤クワイ			

※図のホームタンクは、HT-1000-Sとなっています。

※商品の仕様は予告なく変更することがあります