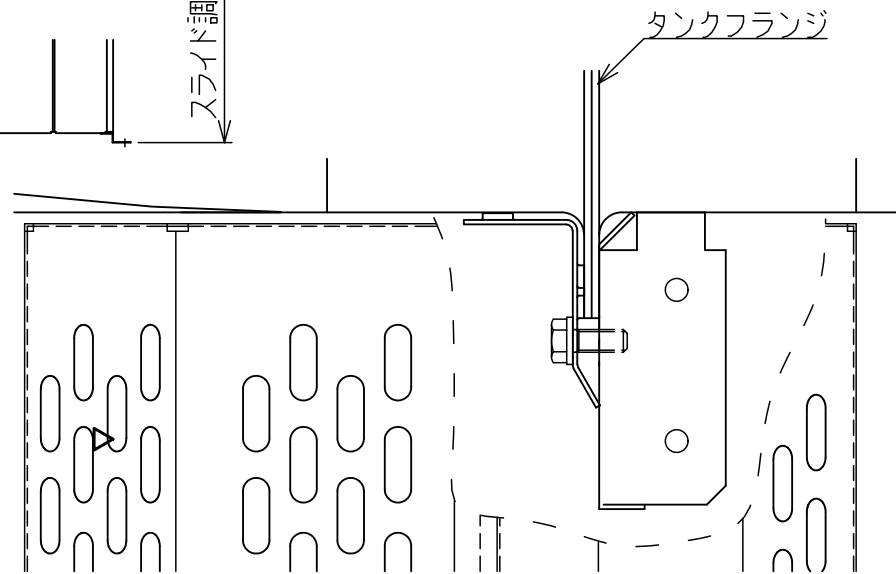
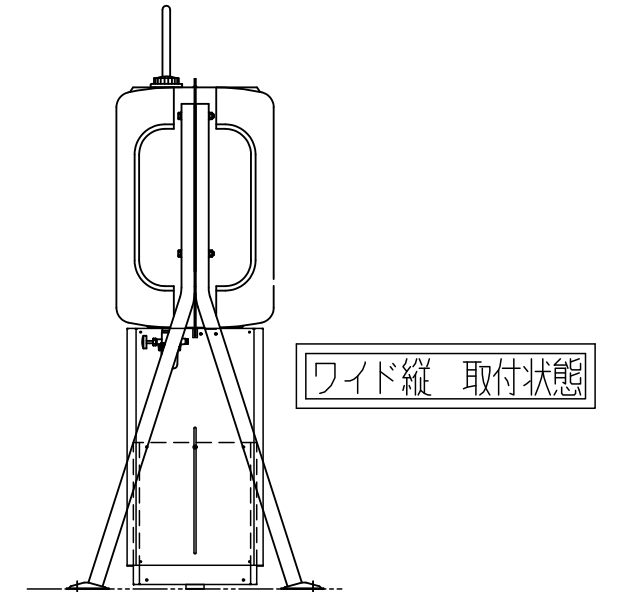
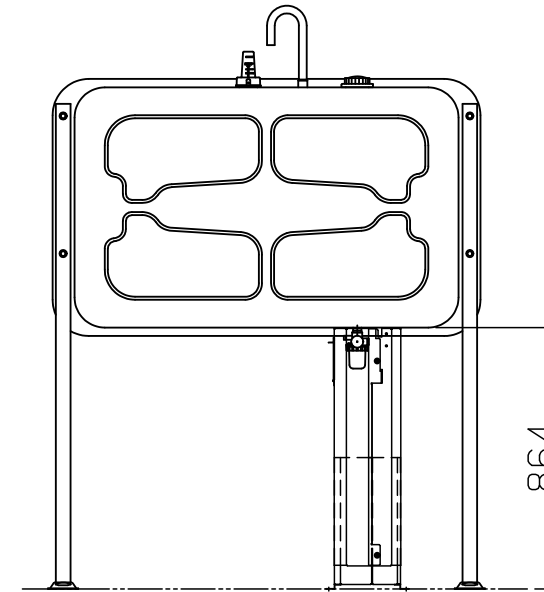
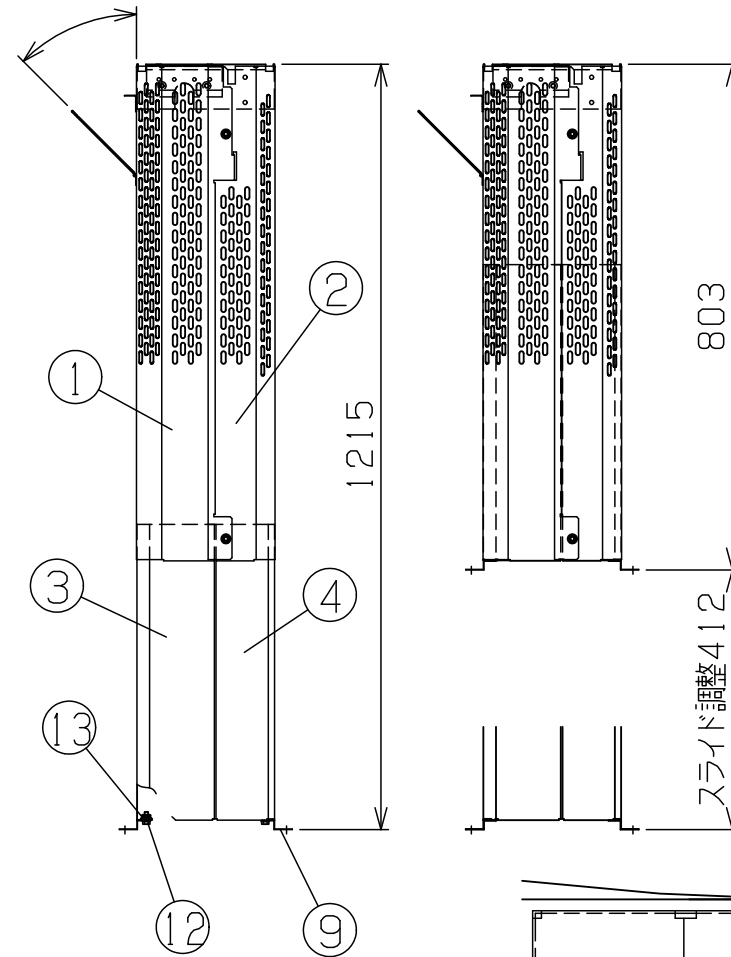
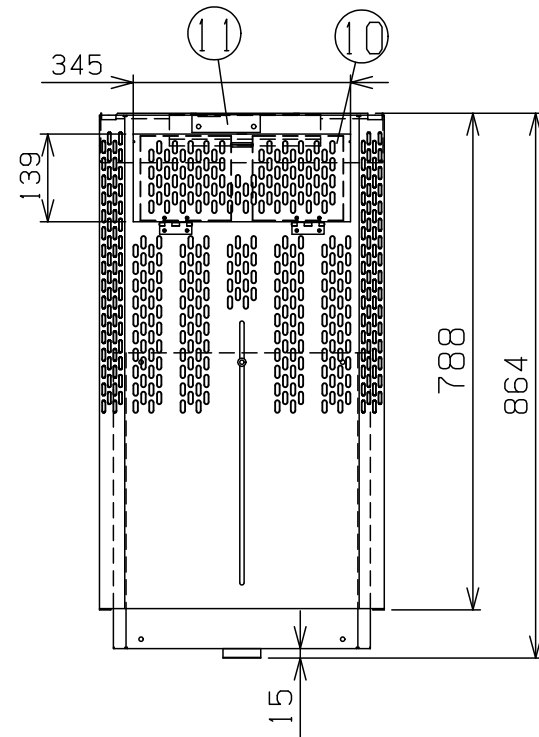
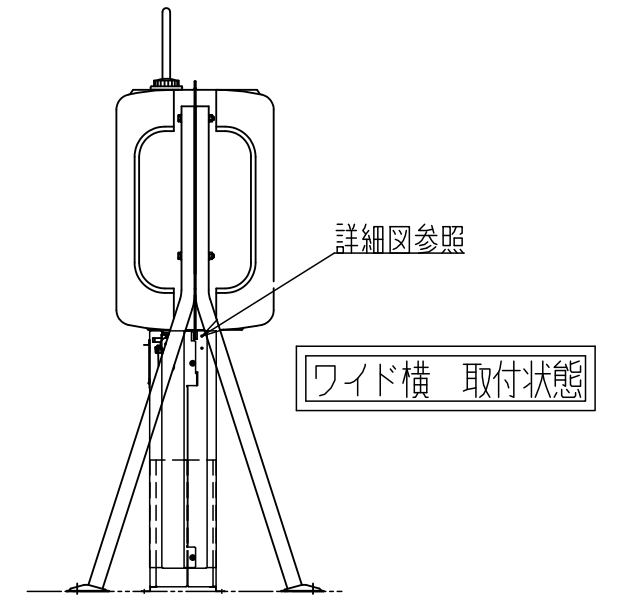
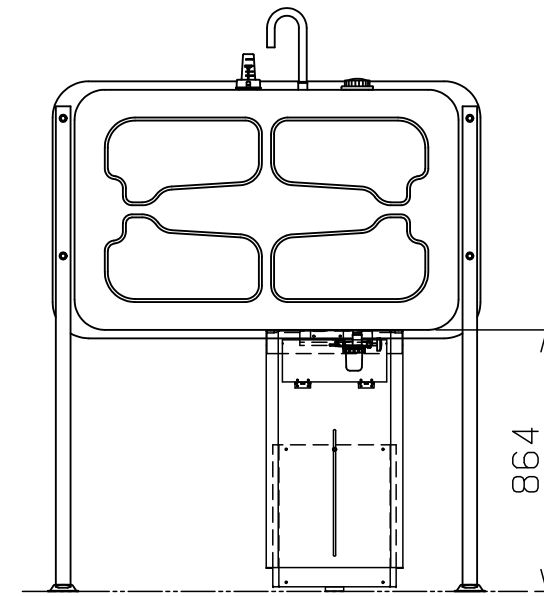
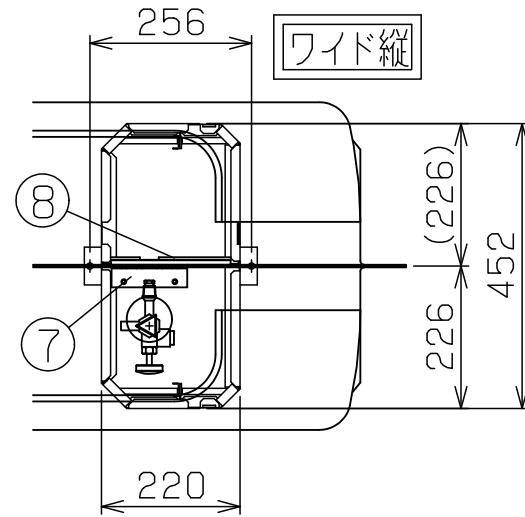
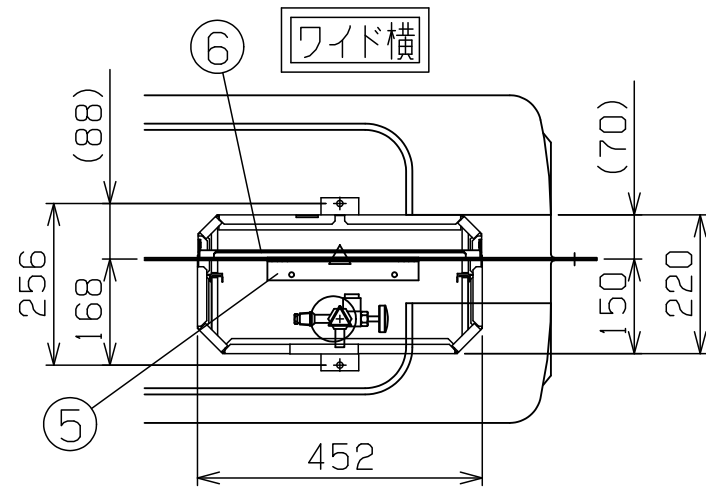


※商品の仕様は予告なく変更することがあります

HT-G-S(Y) 取り付け例



ホームタンクへの取付部 詳細

13	六角ナット(座付き)	SS400	縦 2 横 4	M6 スترونジク処理
12	六角ボルト	SS400	縦 14 横 17	M6x16ラスパート処理
11	補強板 横専用	ZAM	1	t0.7
10	とびら	ZAM	1	t1.0(施錠孔φ8)
9	接地ブラケット	ZAM	2	t1.0(孔径φ10)
8	背面ブラケット縦専用	ZAM	1	t1.6 縦専用
7	正面ブラケット縦専用	ZAM	1	t1.2 縦専用
6	背面ブラケット横専用	ZAM	1	t1.2 横専用
5	正面ブラケット横専用	ZAM	1	t1.2 横専用
4	背面 アダプター	ZAM	1	t0.7
3	正面 アダプター	ZAM	1	t0.7
2	背面 本体	ZAM	1	t0.7
1	正面 本体	ZAM	1	t0.7

番号 品名 材質 個数 記事

図名 配管カバー ワイド HT-G用・HT-450用 図番 TBC-SN2501

尺度 1/12, 1/25, 1/2 製図 田淵 検図 豊島 単位 mm 日付 2006.9.26

表面処理 粉体焼付塗装 アイボリー 株式会社 赤クワイ