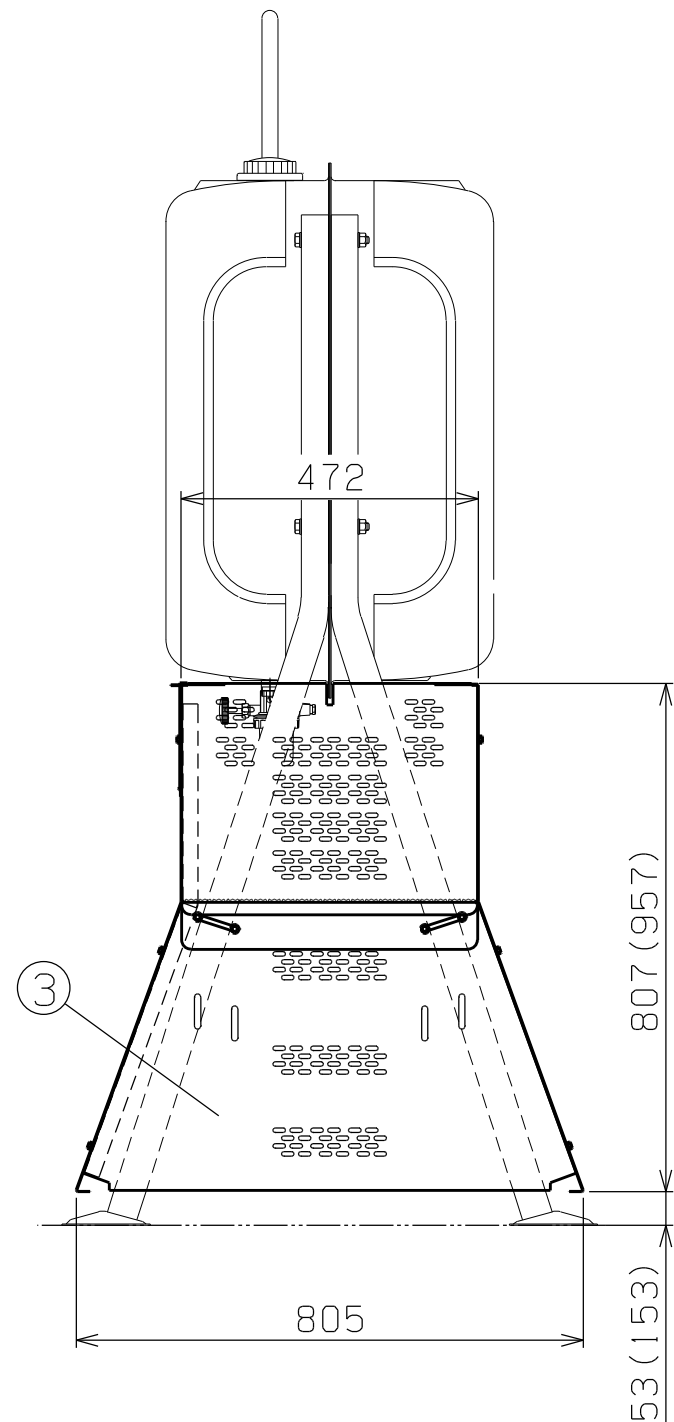
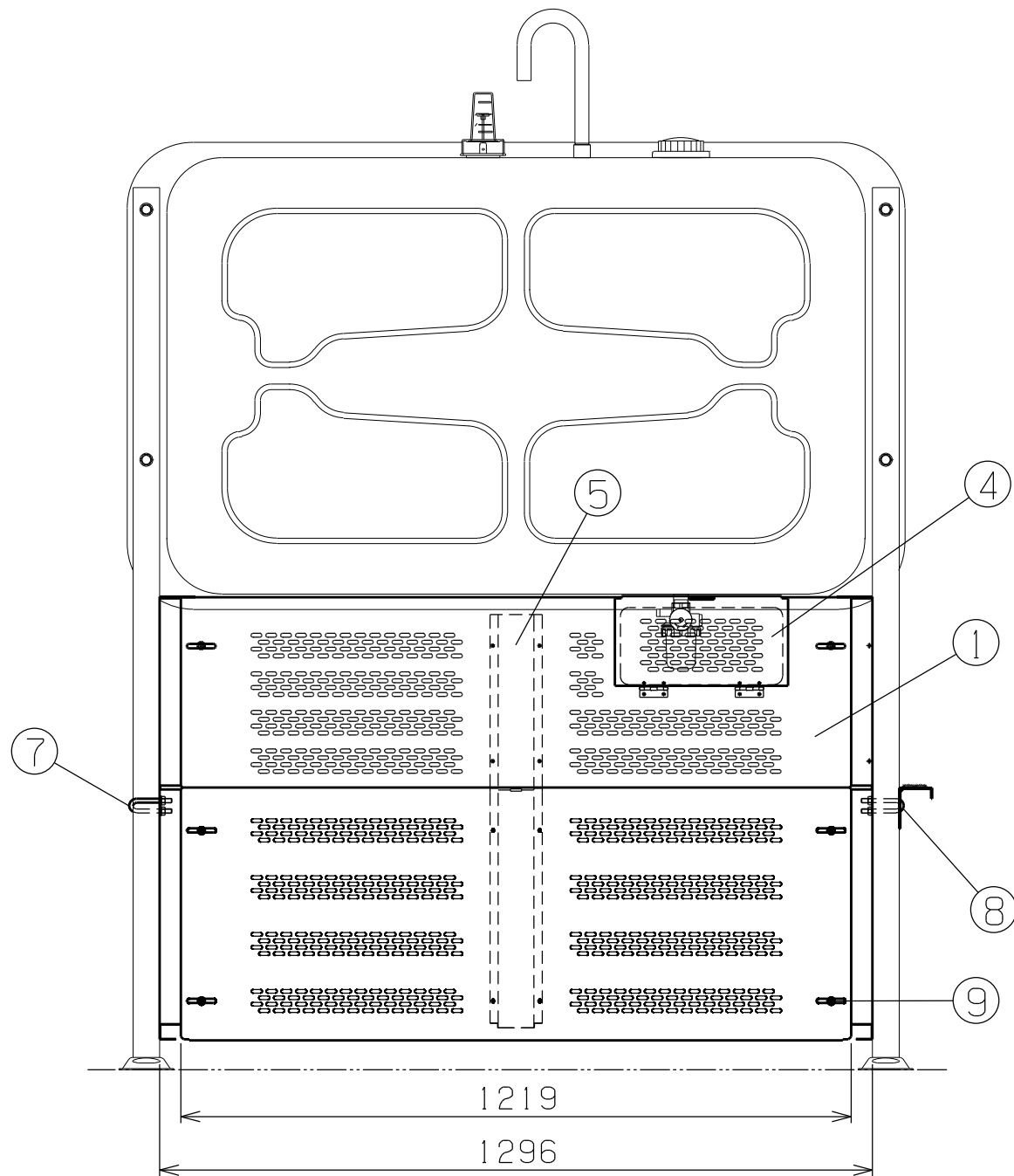


※ カッコ内の寸法はタンク高さ調整を高い位置 (+150mm) の場合を示す
 ※ この字型ボルトは正面右のステップ側、他方の左はU字ボルトにて各2本で固定



9	六角ボルト	SS400	12	M6x16ラスパート処理
8	コの字型ボルト	SS400	2	M8 クロメートメッキ
7	U字型ボルト	SS400	2	M8 クロメートメッキ
6	タンクステップ	ZAM	1	t2.0
5	パネル補強	ZAM	2	t1.0
4	とびら(錠孔付き)	ZAM	1	t1.0
3	左/右 パネル	ZAM	各1	t1.0
2	背面 パネル	ZAM	1	t1.0
1	正面 パネル	ZAM	1	t1.0

番号 品名 材質 個数 記 事

図名 セーフティーパネル HT-G Y脚用 図番 TBC-SN0501

尺度 1/12 製図 田淵 検図 豊島 単位 mm 日付 2007.11.13

表面処理 焼付塗装 アイボリー 株式会社 ホクエイ

商品の仕様は予告なく変更することがあります