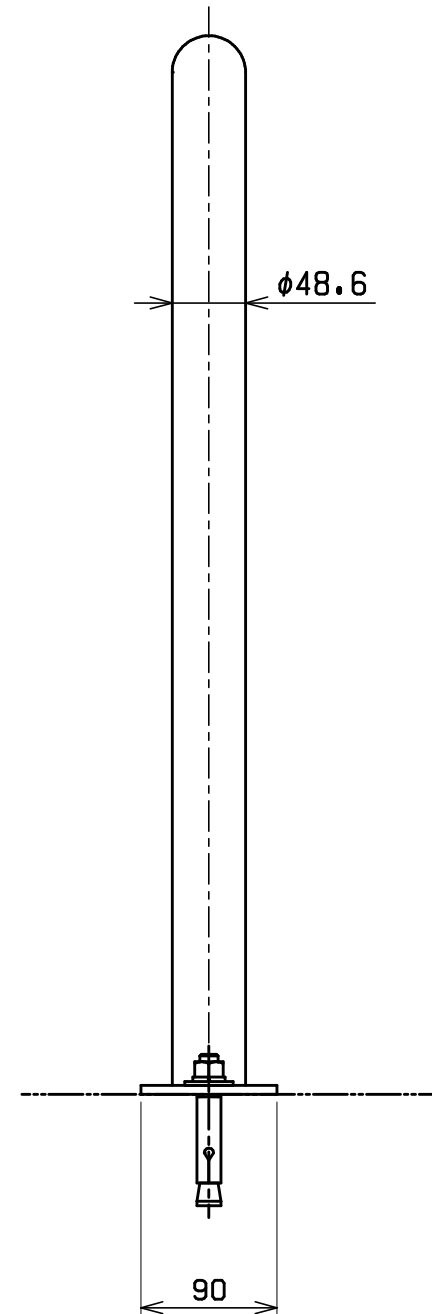
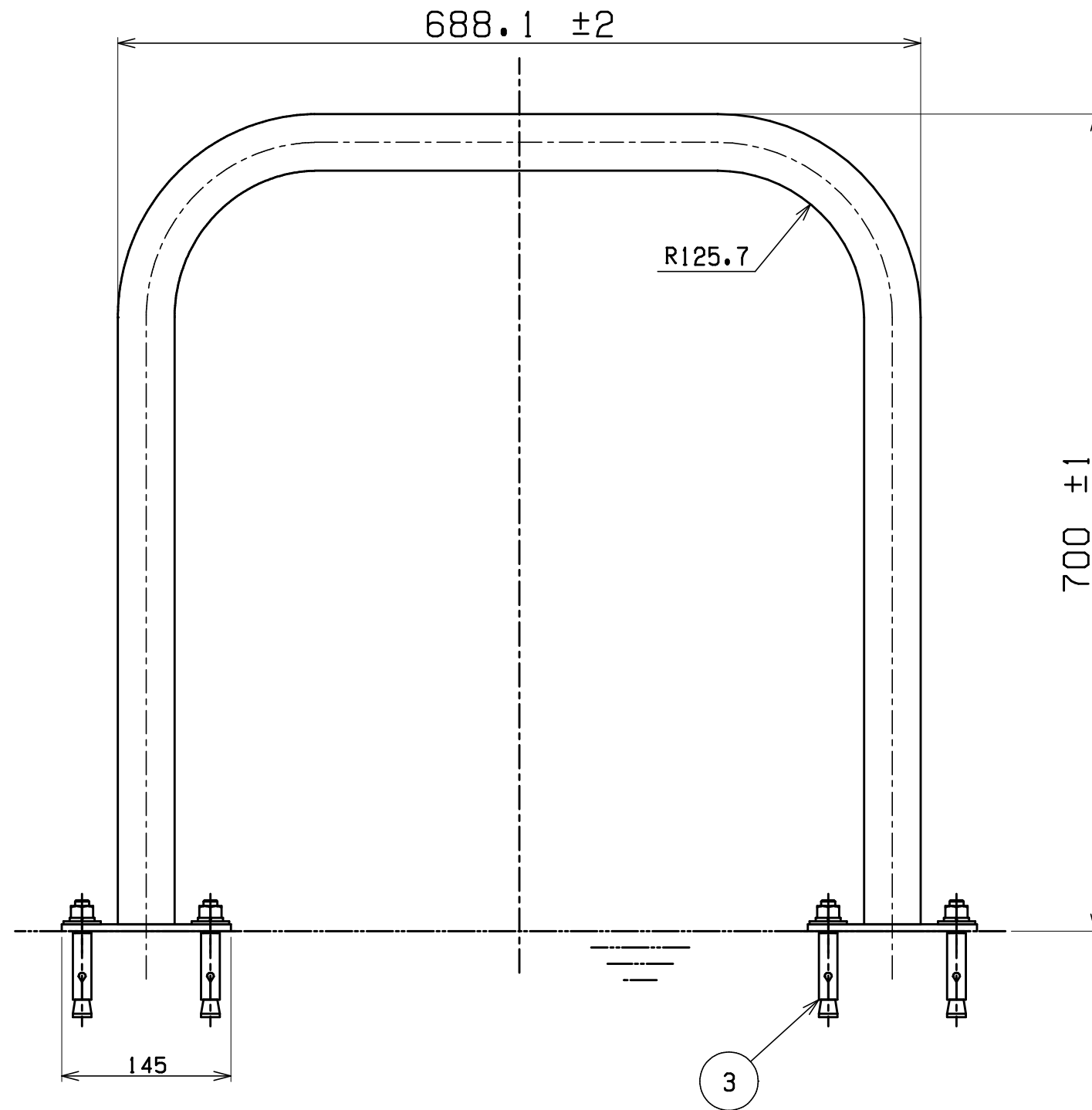
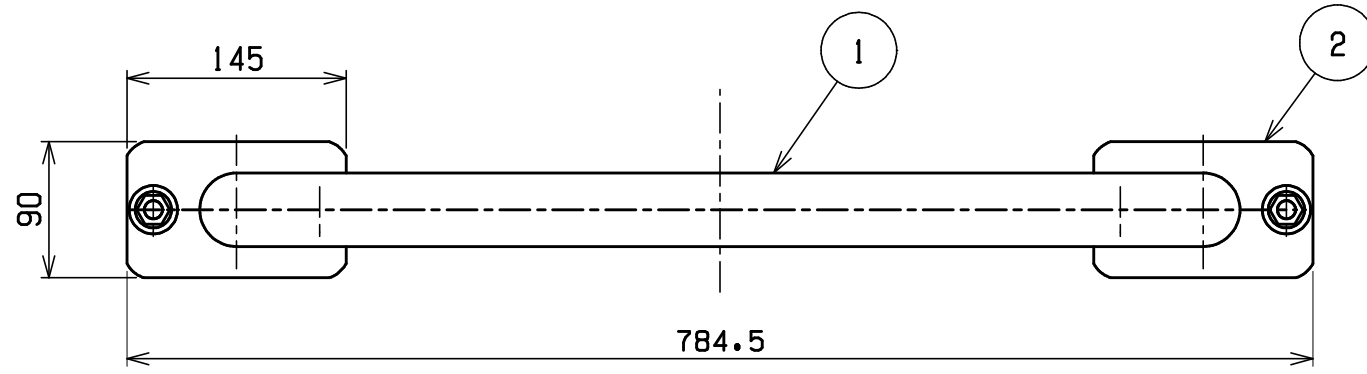
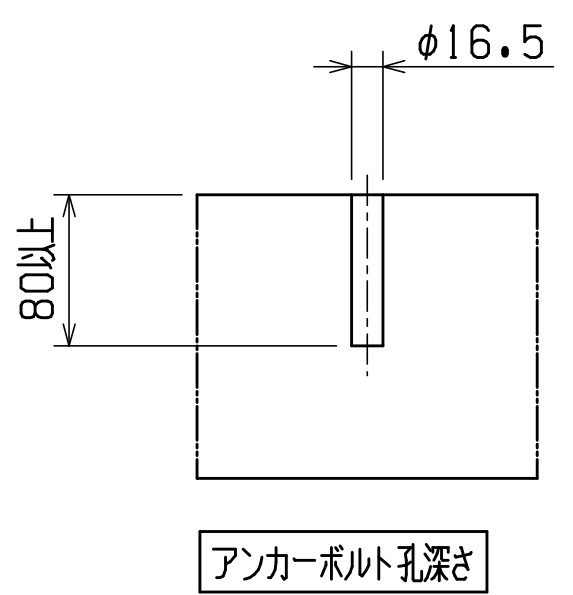
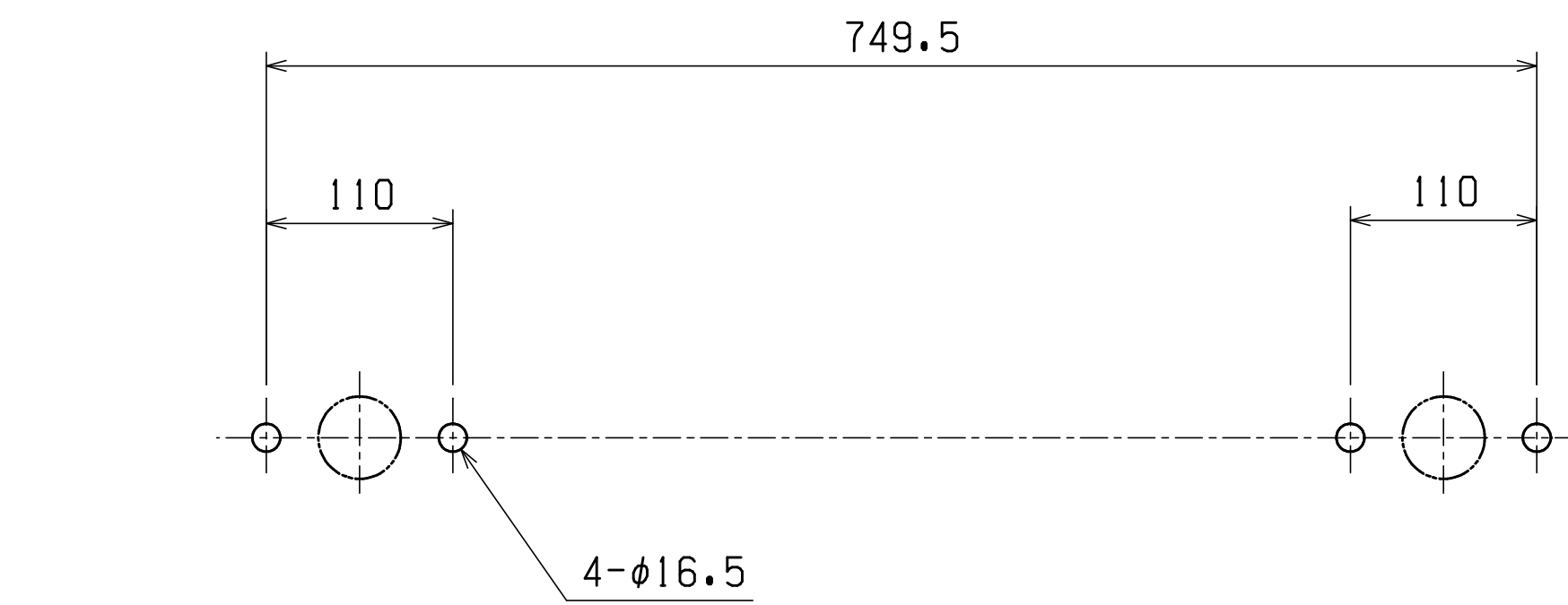


重量5.2kg



3	アンカーボルト	SWCH	4	M12-φ16-100	メッキ
2	フランジ	SS400	2	t6	クロメートメッキ
1	ガードパイプ	STK-PZ	1	φ48.6x1.9	
番号 品名 材質 個数 記 事					
図名	バルクガード (アンカー固定式・標準) BG-SA700				図番
尺慮	製図	検図	単位	mm	日付 2020.4.24
表面処理	粉体塗装 塗装色:イエロー		株式会社 赤クワイ E		



1	後施工アンカー用基礎	コンクリート	1	
番号	品名	材質	個数	記
図名	バルクガードアンカー施工位置図 BG-SA700およびBG-SA700Y			図番
尺慮	製	材	検	単
	図	木	査	位
		村		mm
表面				日
処理				2020.8/25
				株式会社 赤クワイ