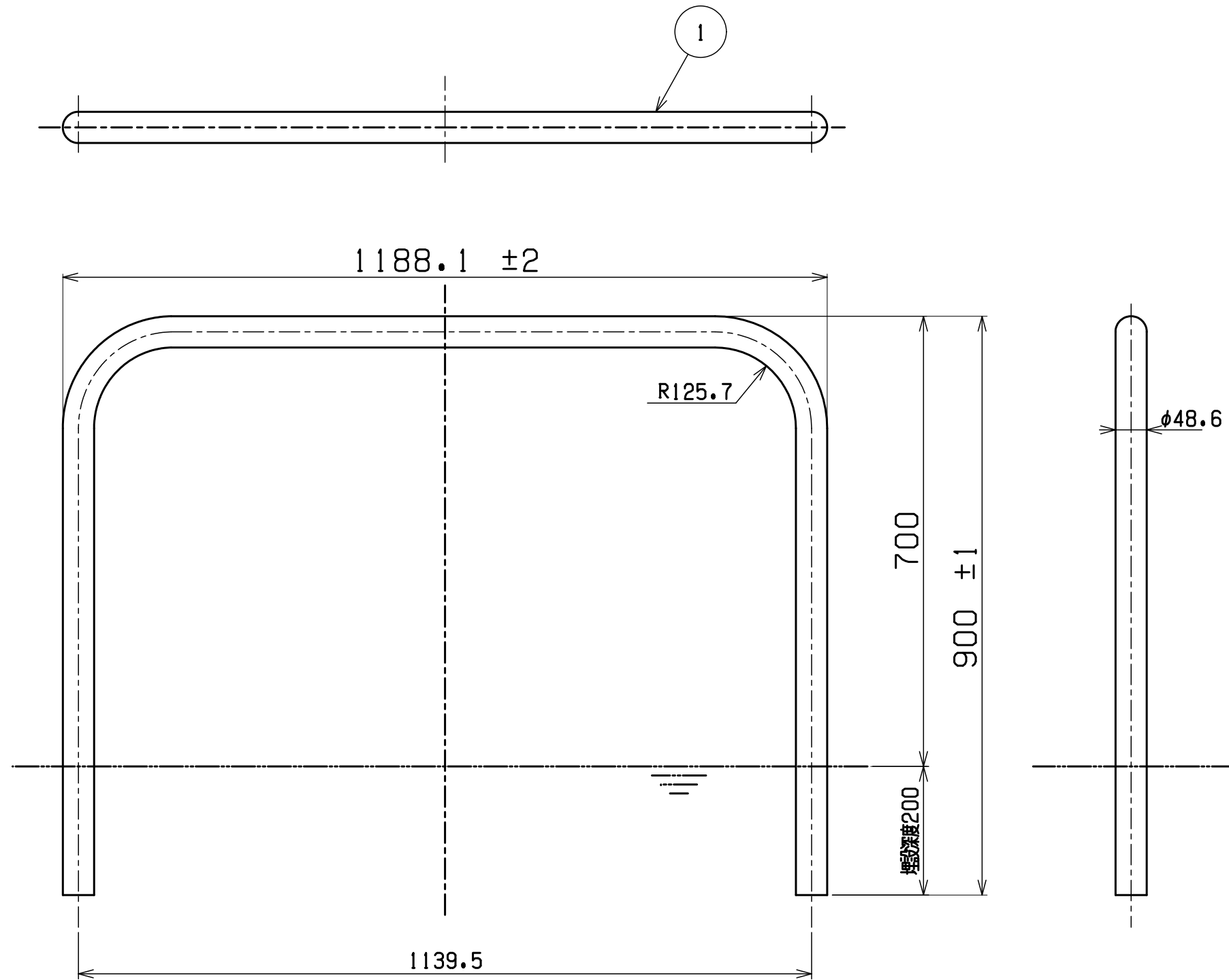
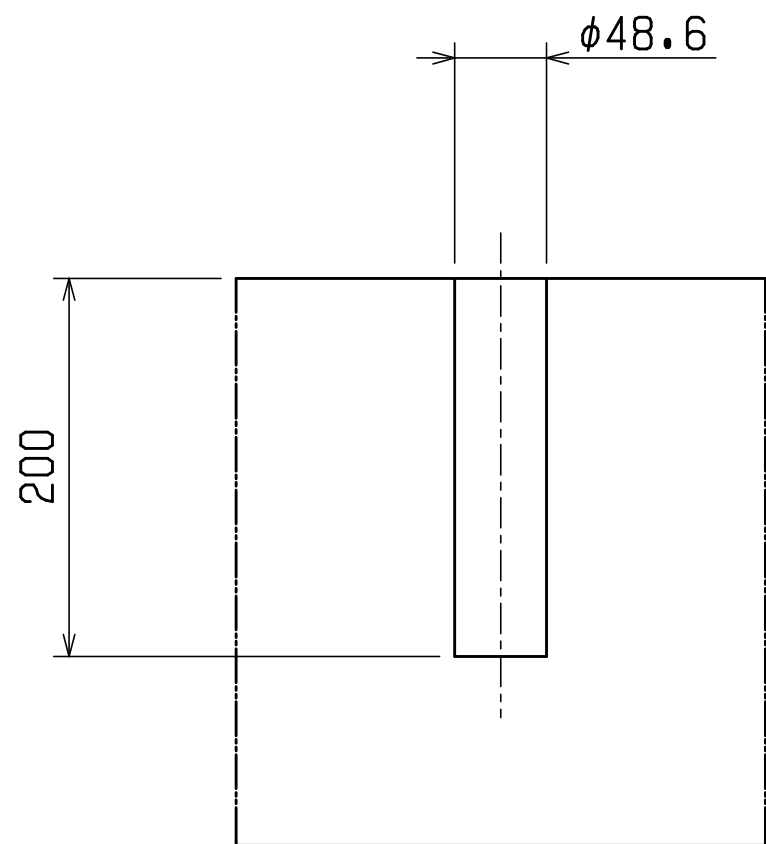
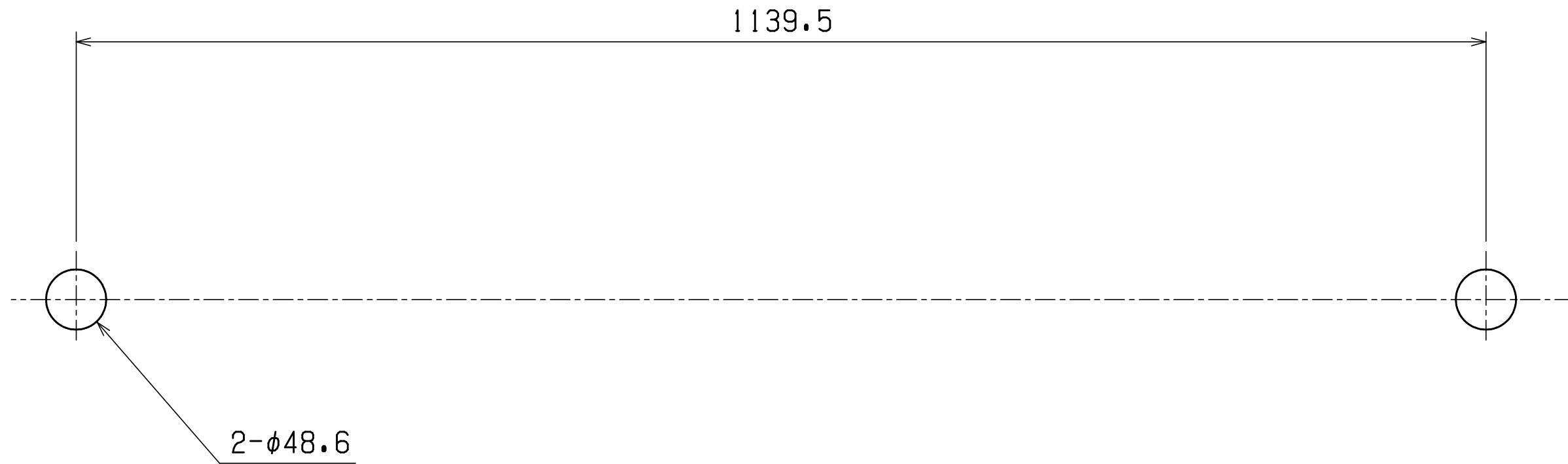


重量6.02kg



1	ガードパイプ	STK-PZ	1	φ48.6×t1.9
番号	品名	材質	個数	記号
図名	バルクガード (埋設式・標準) BG-SM1200			図番
尺度	製図	検図	単位 mm	日付 2020.4.24
表面処理	粉体塗装 塗装色:イエロー		株式会社 ホクエイ	



穴深さ

1	後施工アンカー用基礎	コンクリート	1	
番号	品名	材質	個数	記号
図名	バルクガードアンカー施工位置図			図番
	BG-SM1200およびBG-SM1200Y			
尺慮	製器	木村	検器	単位 mm 日付 2020.8.25
表面処理				株式会社 ホクエイ