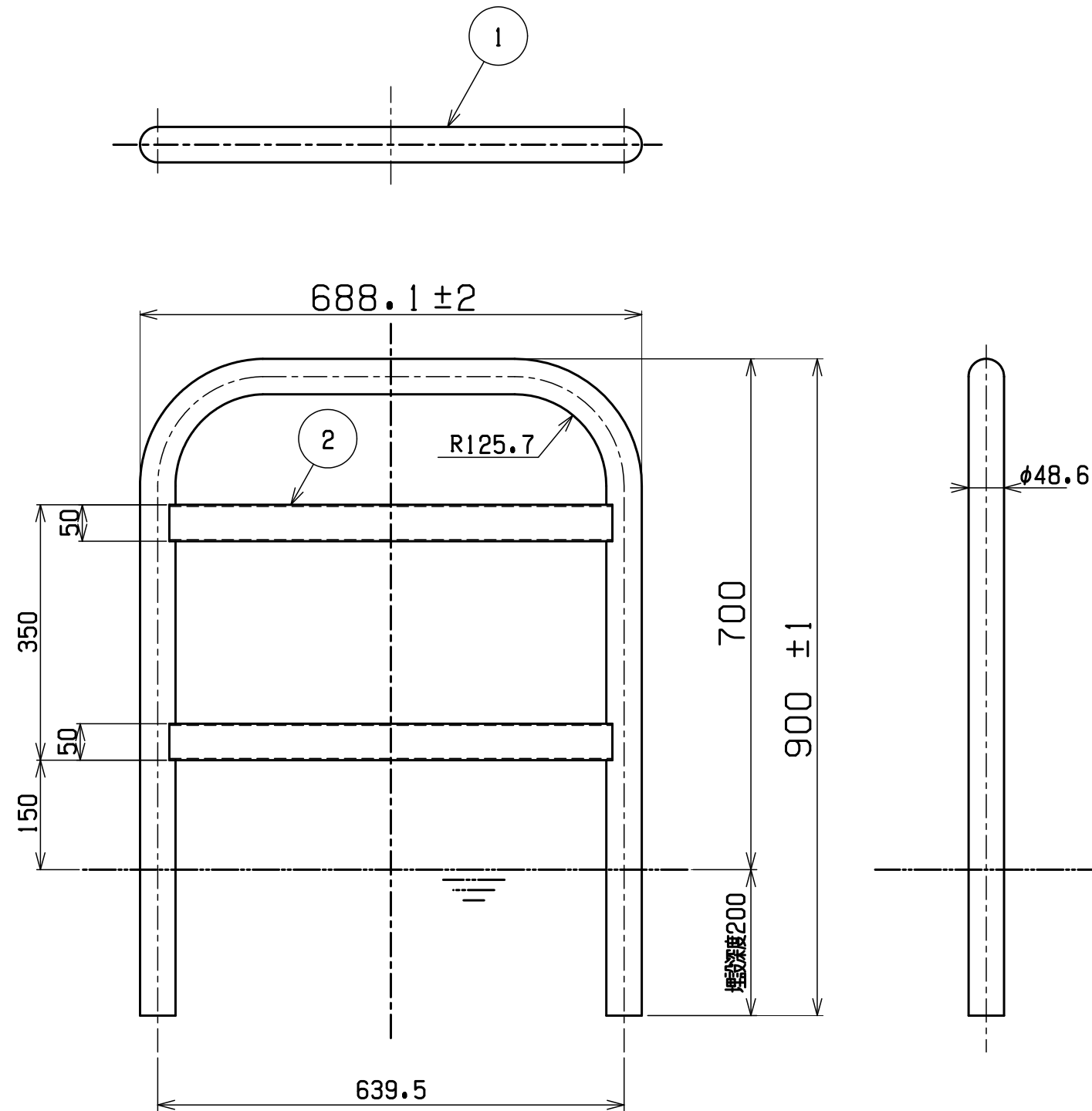
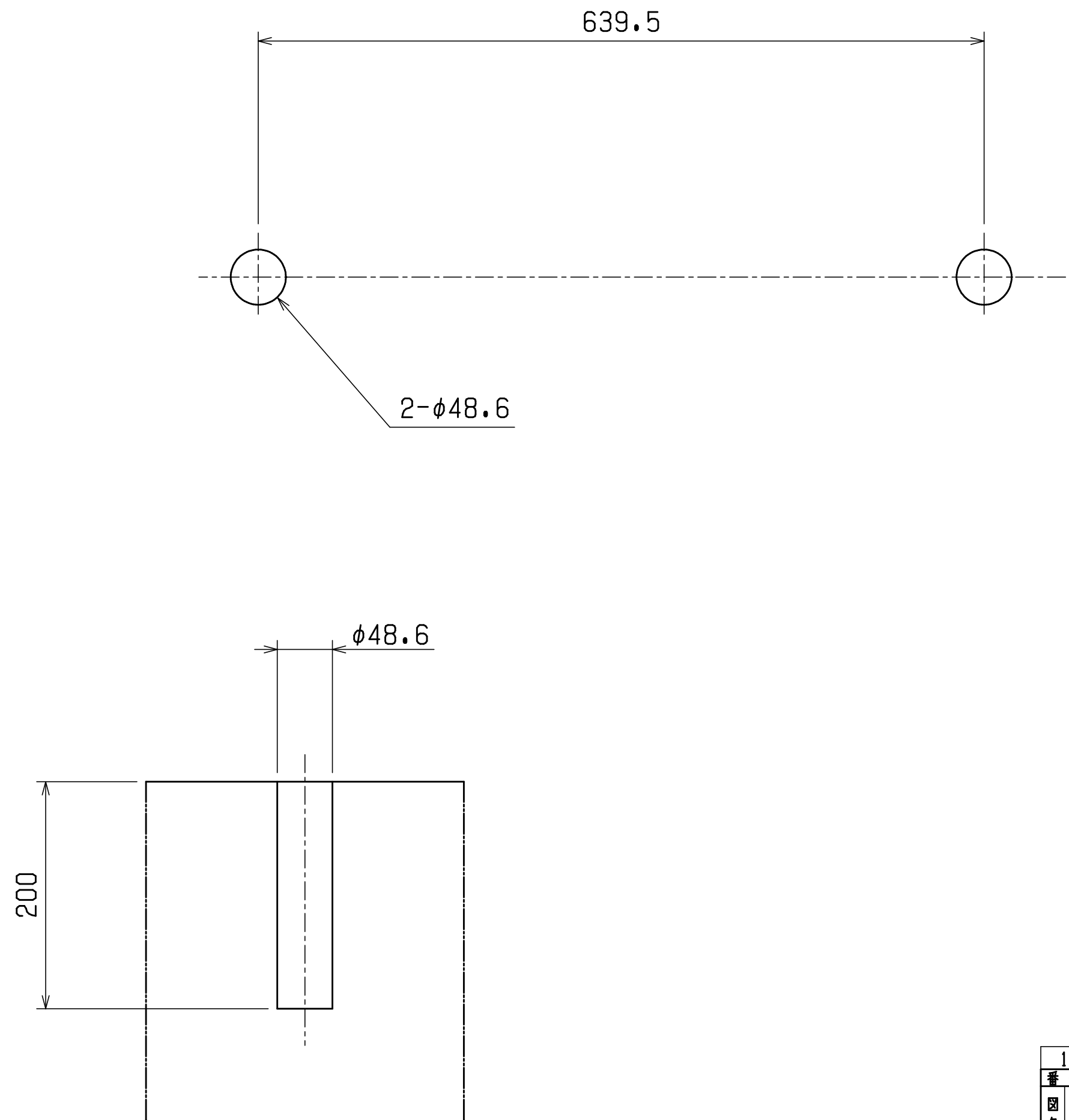


重量6.35kg



2	標識プレート	SGHC	2	t1.6
1	ガードパイプ	STK-PZ	1	φ48.6×t1.9
番号	品名	材質	個数	記号
図名	バルクガード (埋設式・横棧)			図番
	BG-SM700Y			
尺度	製図	検図	単位	mm
			日付	2020.4.24
表面処理	粉体塗装 塗装色:イエロー		株式会社 ホクエイ	



1	後施工アンカー用基礎	コンクリート	1	
番号	品名	材質	個数	記
図名	バルクガードアンカー施工位置図			図番
	BG-SM700およびBG-SM700Y			
尺慮	製	木村	検	単位 mm 日付 2020.8.25
表面処理				株式会社 ホクエイ