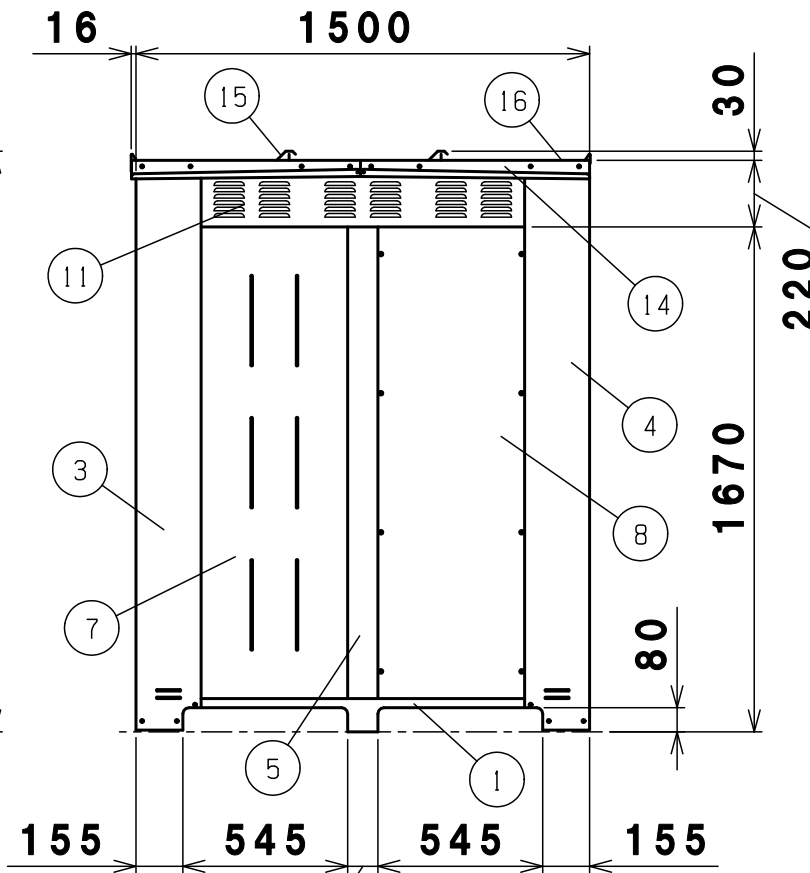
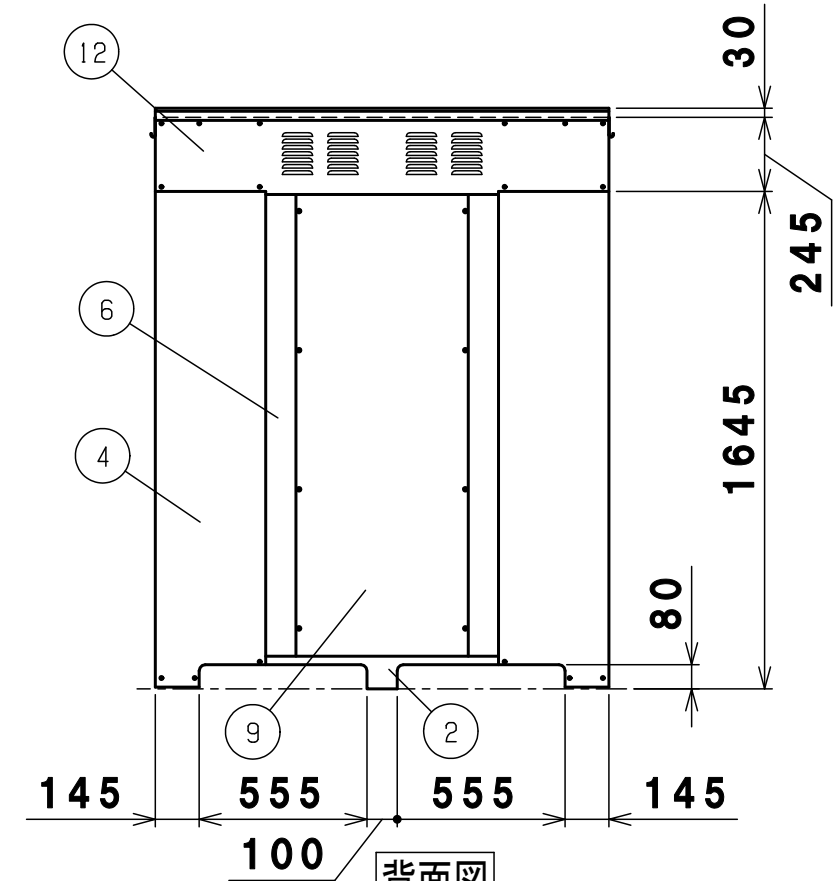


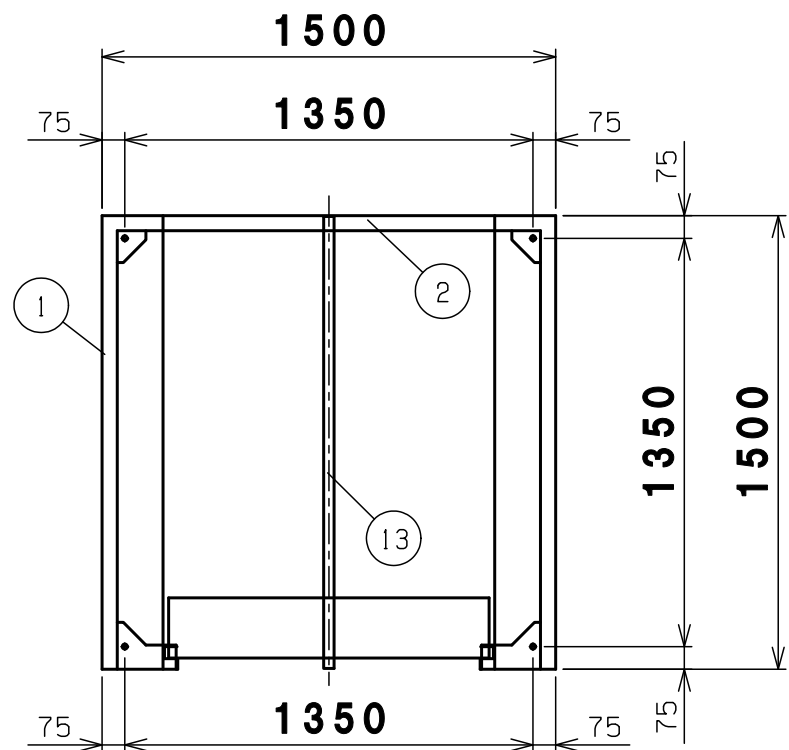
正面図



側面図



背面図



平面図 A-A

17	シャッター	1	めっき鋼板 t0.4
16	後屋根	1	高耐食めっき鋼板
15	前・中屋根	前1中1	高耐食めっき鋼板
14	屋根受け雨樋	右2左2	高耐食めっき鋼板
13	母屋	1	めっき鋼板
12	後梁	1	めっき鋼板
11	側梁	2	めっき鋼板
10	前梁	1	めっき鋼板
9	外組後パネル	1	めっき鋼板
8	外組側パネル	2	めっき鋼板
7	側パネル	2	めっき鋼板
6	後パネル柱	右1左1	めっき鋼板
5	側パネル柱	2	めっき鋼板
4	後柱	右1左1	めっき鋼板
3	前柱	右1左1	めっき鋼板
2	後土台	1	高耐食めっき鋼板
1	左右土台	右1左1	高耐食めっき鋼板
番号	品名	個数	記号

機種	HBS-300堅 納入仕様書1	図番	HBS-300堅_A
表面処理	静電焼付粉体塗装	株式会社	ホクエイ E