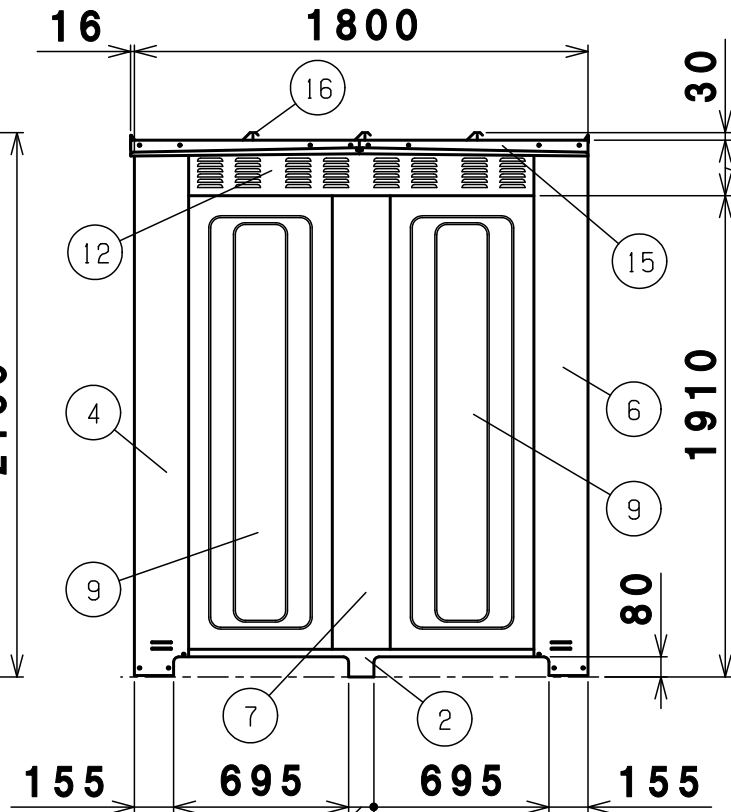
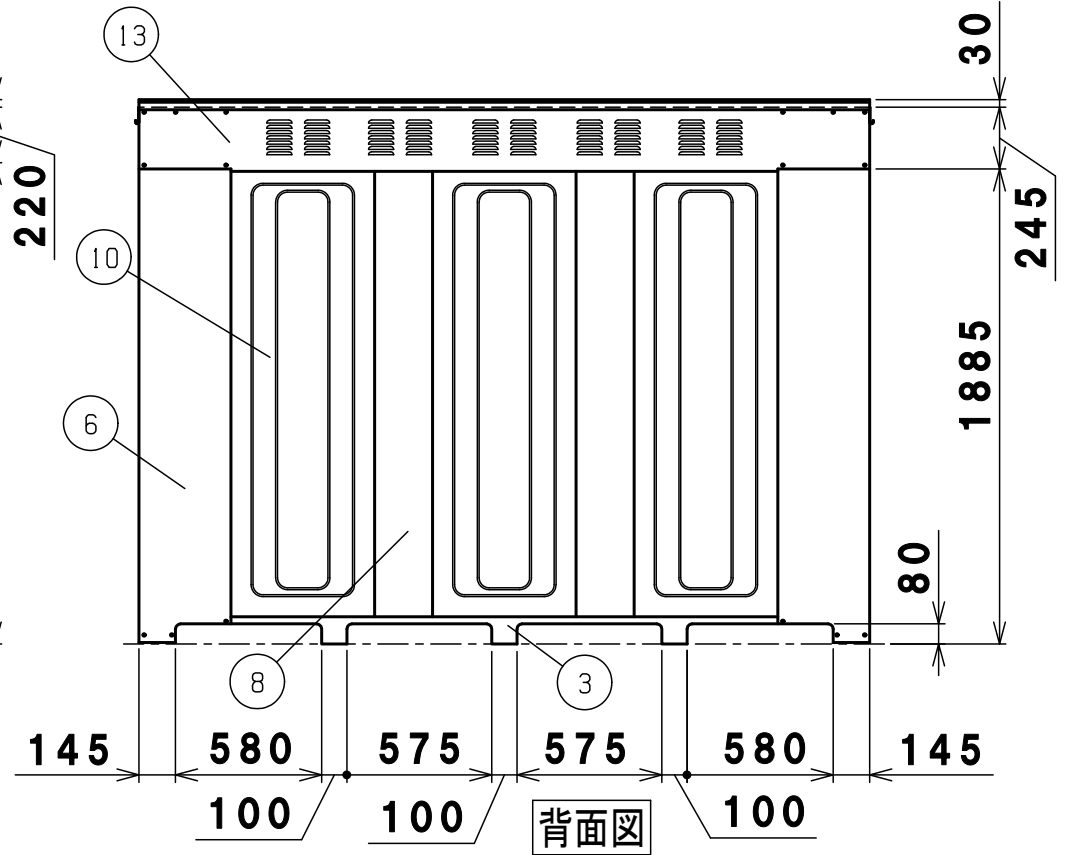


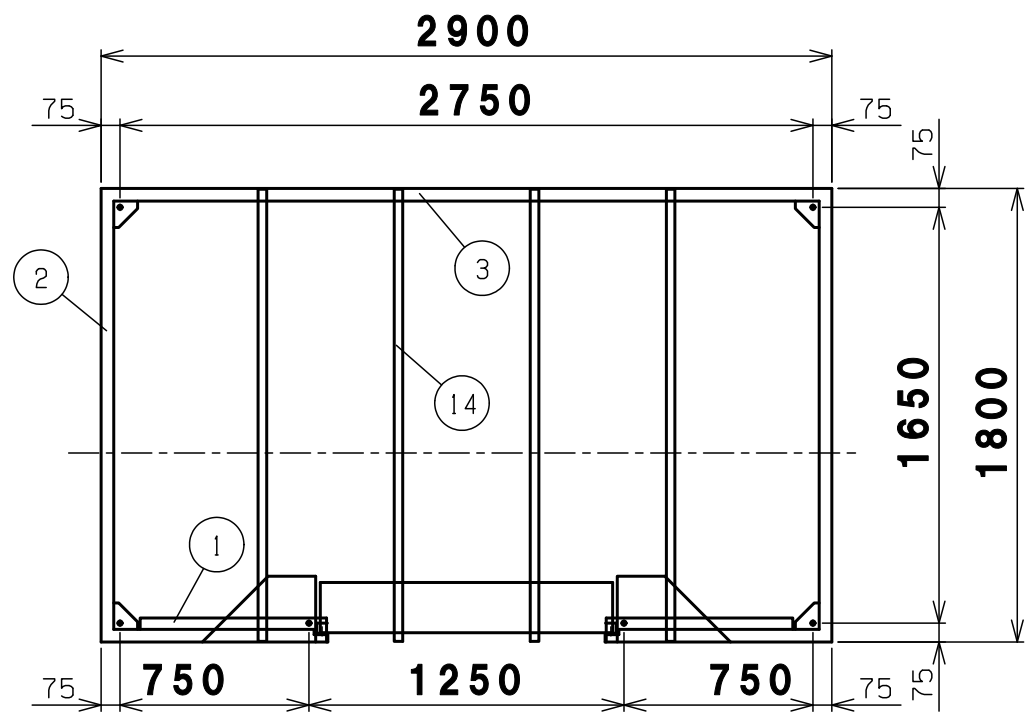
正面図



側面図



背面図



平面図 A-A

| | | | |
|----|--------|--------|------------|
| 17 | シャッター | 1 | めっき鋼板 t0.4 |
| 16 | 屋根 | 前1中2後1 | 高耐食めっき鋼板 |
| 15 | 屋根受け雨樋 | 右2左2 | 高耐食めっき鋼板 |
| 14 | 母屋 | 4 | めっき鋼板 |
| 13 | 後梁 | 1 | めっき鋼板 |
| 12 | 側梁 | 2 | めっき鋼板 |
| 11 | 前梁 | 1 | めっき鋼板 |
| 10 | 後パネル | 3 | 高耐食めっき鋼板 |
| 9 | 側パネル | 4 | 高耐食めっき鋼板 |
| 8 | 後パネル柱 | 2 | めっき鋼板 |
| 7 | 側パネル柱 | 2 | めっき鋼板 |
| 6 | 後柱 | 右1左1 | めっき鋼板 |
| 5 | 前柱内 | 右1左1 | めっき鋼板 |
| 4 | 前柱外 | 右1左1 | めっき鋼板 |
| 3 | 後土台 | 1 | 高耐食めっき鋼板 |
| 2 | 左右土台 | 2 | 高耐食めっき鋼板 |
| 1 | 前土台 | 右1左1 | 高耐食めっき鋼板 |

| | | | |
|------|------------------|------|-------------|
| 機種 | HBS-980横上 納入仕様書1 | 図番 | HBS-980横上_A |
| 表面処理 | 静電焼付粉体塗装 | 株式会社 | ホクエイ E |