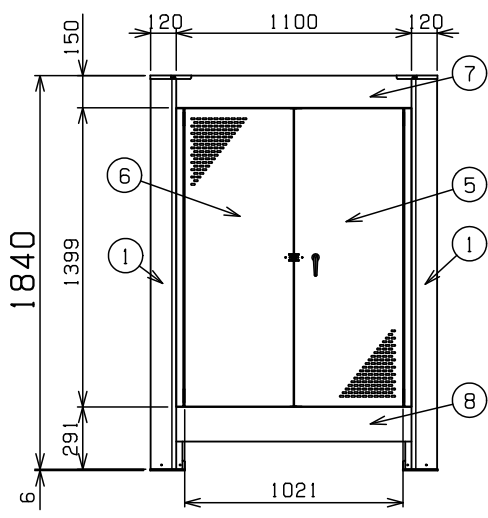


平面図

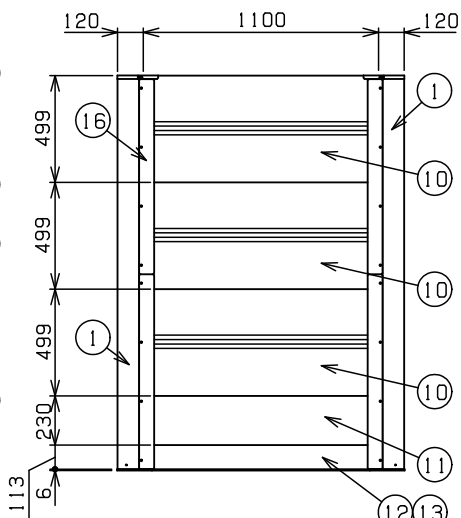
本図は右側面が隔壁を、背面図がパンチング壁を表します

隔壁の位置・数量は下表によります

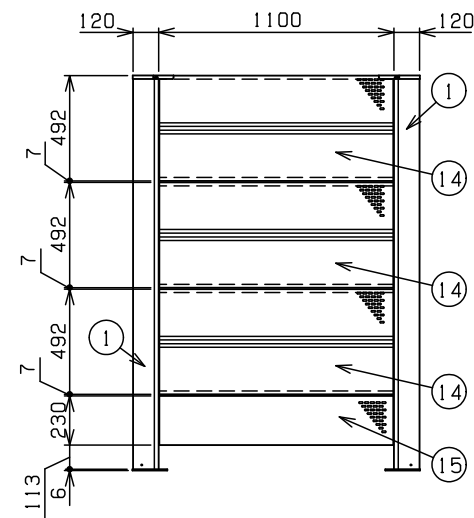
型 式	隔壁位置、数量	
	側面	背面
KSZAM-300 (堅型) H1840 (S1)	1	
KSZAM-300 (堅型) H1840 (S2)	2	
KSZAM-300 (堅型) H1840 (S1・B)	1	1
KSZAM-300 (堅型) H1840 (S2・B)	2	1
KSZAM-300 (堅型) H1840 (B)		1



正面図



側面図 (隔壁)



背面図 (パンチング壁)

パネルは左右共通です。  
S1タイプ、S1・Bタイプは右側面・左側面どちらでも隔壁にすることが出来ます。  
隔壁以外のパネル及び扉はすべて、連続した多数の穴があいています

予告無く寸法を変更することがあります

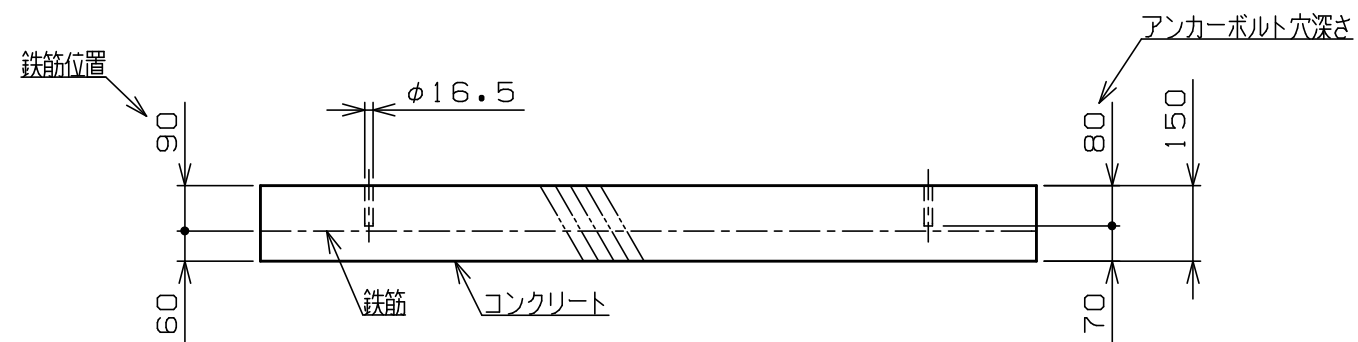
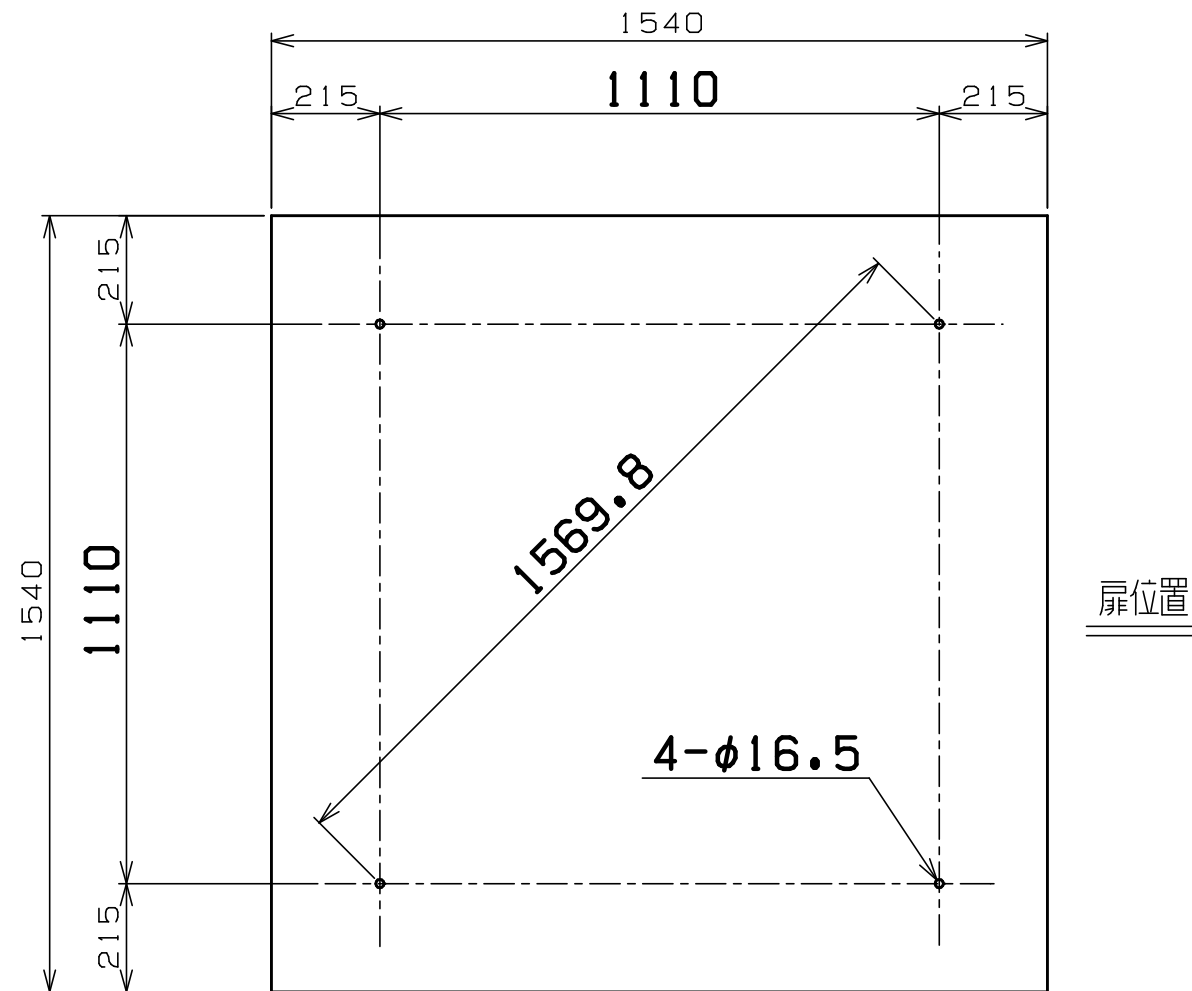
番号	品名	材 質	個 数	記 事
16	パネル側面塞ぎ板	SGMCC	4 8 8 12 4	t1.0溶融メッキ鋼板
15	パネル230 (1094)	SGMCC	2 1 1	2 t1.0溶融メッキ鋼板
14	パネル (1094)	SGMCC	6 3 3	6 t1.0溶融メッキ鋼板
13	下部調整板 (1016)	SGMCC	1 2 2 3 1	t1.0溶融メッキ鋼板
12	下部塞ぎ板 (1098)	SGMCC	1 2 2 3 1	t1.2溶融メッキ鋼板
11	塞ぎパネル230 (1098)	SGMCC	1 2 2 3 1	t1.0溶融メッキ鋼板
10	塞ぎパネル (1098)	SGMCC	3 6 6 9 3	t1.0溶融メッキ鋼板

番号	品名	材 質	個 数	記 事
9	コーナー柱キャップ	SGMCC	4	t1.0溶融メッキ鋼板
8	下 柵	SGMHC	1	t1.6溶融メッキ鋼板
7	上 柵	SGMHC	1	t1.6溶融メッキ鋼板
6	左 扉	SGMCC	1	t1.0溶融メッキ鋼板
5	右 扉	SGMCC	1	t1.0溶融メッキ鋼板
4	コーナー補強	SGMHC	4	t1.6溶融メッキ鋼板
3	ライナープレート	PE	4	t6.0発泡ポリエチレン
2	アンカーベース (角)	SGMHC	4	t2.3溶融メッキ鋼板
1	コーナー柱	SGMHC	4	t2.0溶融メッキ鋼板

品名 **隔壁ZAMフェンス**  
**KSZAM-300 (堅型) H1840** 図番 **KSZAM-300 (堅型) H1840**

尺度 1/25 製 岡田 検 岡田 単位 mm 日付 2021.01.05

表面処理 静電焼付粉体塗装 株式会社 **赤クワイ**



KSZAM-300 (縦型) H1840シリーズ共通

本図は、本製品の取付図であり、バルク貯層容器の安全を保证するものではありません  
予告無く寸法を変更することがあります

1	基礎土台	コンクリート	1	後施工アンカー用基礎
番号	品名	材質	個数	記
図名	隔壁ZAMフェンス KSZAM-300 (縦型) H1840基礎図			図番 KSZAM-300 (縦型) H1840基礎図
尺度	1/15	製図 岡田	検図	単位 mm 日付 2016.4.4
表面 処理				株式会社 赤クワイ