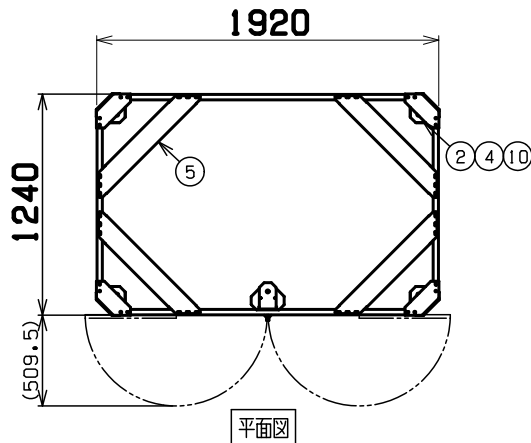
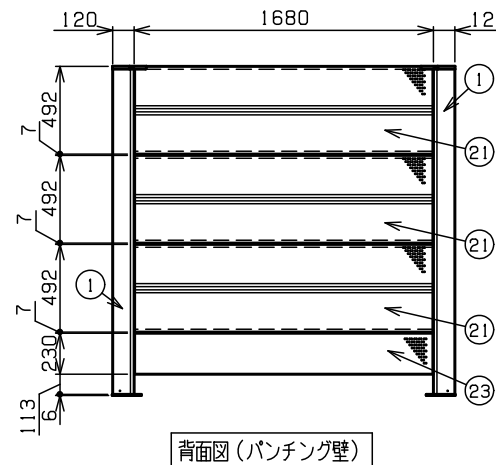
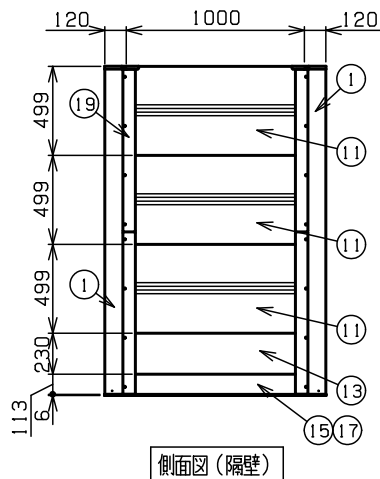
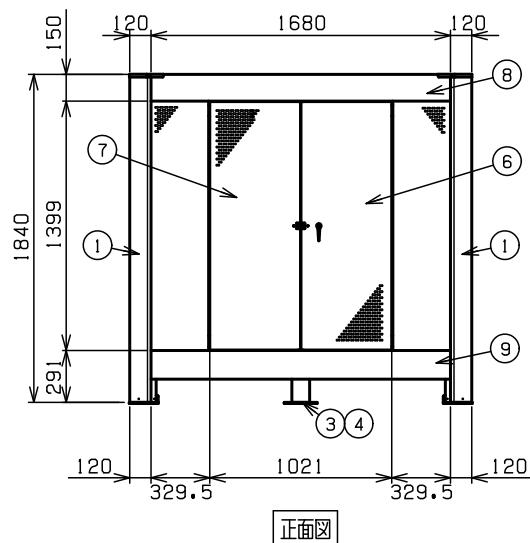


本図は右側面が隔壁を、背面図がパンチング壁を表します

隔壁の位置・数量は下表によります



型 式	隔壁位置、数量	
	側面	背面
KSZAM-300 (横型) (S1)	1	
KSZAM-300 (横型) (S2)	2	
KSZAM-300 (横型) (S1・B)	1	1
KSZAM-300 (横型) (S2・B)	2	1
KSZAM-300 (横型) (B)		1



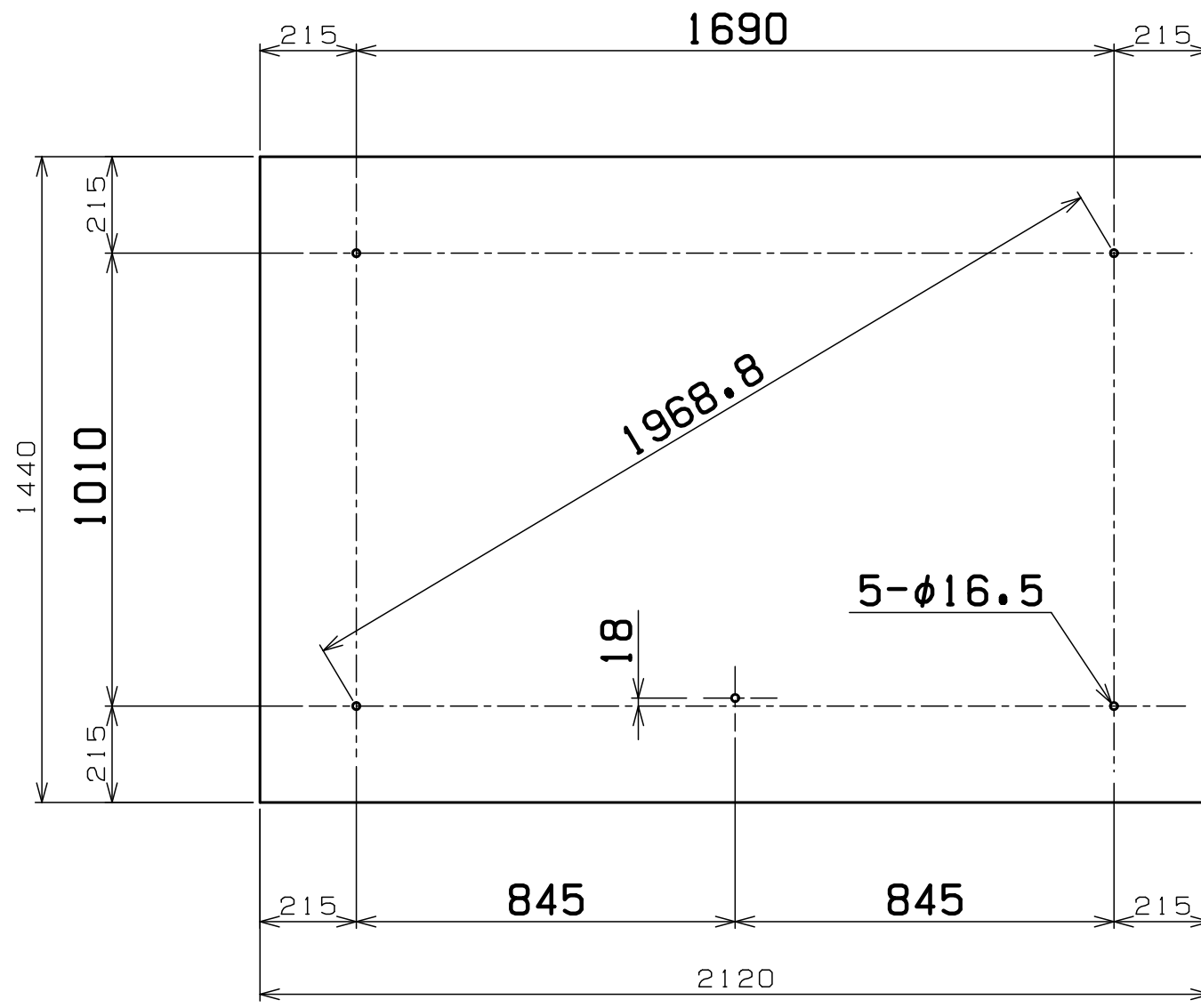
23	パネル230 (背面)	SGMCC	1	1				t1.0溶融メッキ鋼板
22	パネル230 (側面)	SGMCC	1	1	2			t1.0溶融メッキ鋼板
21	パネル (背面)	SGMCC	3	3				t1.0溶融メッキ鋼板
20	パネル (側面)	SGMCC	3	3	6			t1.0溶融メッキ鋼板
19	パネル側面塞ぎ板	SGMCC	4	8	8	12	4	t1.0溶融メッキ鋼板
18	下部調整板 (背面)	SGMCC		1	1	1		t1.0溶融メッキ鋼板
17	下部調整板 (側面)	SGMCC	2	4	2	4		t1.0溶融メッキ鋼板
16	下部塞ぎ板 (背面)	SGMCC		1	1	1		t1.2溶融メッキ鋼板
15	下部塞ぎ板 (側面)	SGMCC	1	2	1	2		t1.0溶融メッキ鋼板
14	塞ぎパネル230 (背面)	SGMCC		1	1	1		t1.0溶融メッキ鋼板
13	塞ぎパネル230 (側面)	SGMCC	1	2	1	2		t1.0溶融メッキ鋼板
12	塞ぎパネル (背面)	SGMCC		3	3	3		t1.0溶融メッキ鋼板
11	塞ぎパネル (側面)	SGMCC	3	6	3	6		t1.0溶融メッキ鋼板

パネルは左右共通です。
S1タイプ、S1・Bタイプは右側面・左側面どちらでも隔壁にすることが出来ます。
隔壁以外のパネル及び扉はすべて、連続した多数の穴があいています

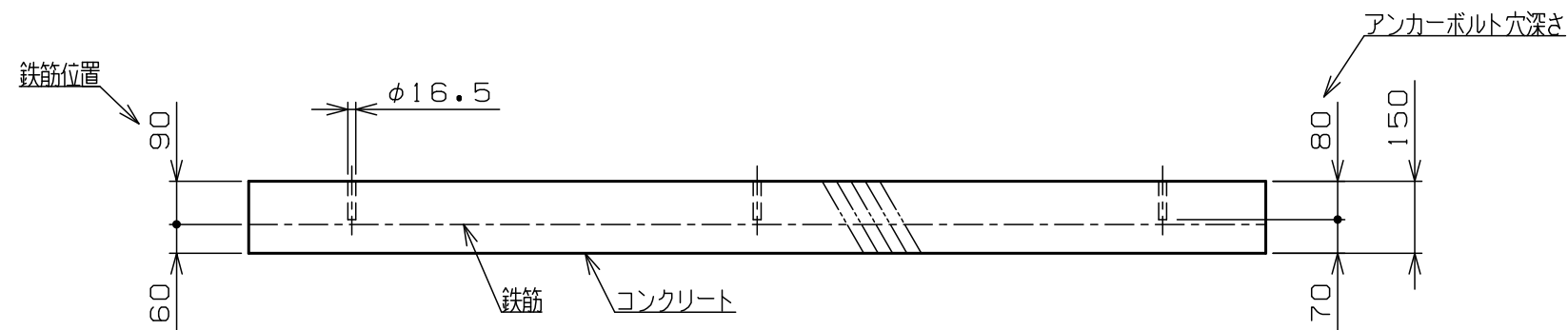
予告無く寸法等を変更することがあります

10	コーナー柱キャップ	SGMCC	4					t1.0溶融メッキ鋼板
9	下 枠	SGMHC	1					t1.6溶融メッキ鋼板
8	上 枠	SGMHC	1					t1.6溶融メッキ鋼板
7	左 扉	SGMCC	1					t1.0溶融メッキ鋼板
6	右 扉	SGMCC	1					t1.0溶融メッキ鋼板
5	コーナー補強	SGMHC	4					t1.6溶融メッキ鋼板
4	ライナープレート	PE	7					t6.0発泡ポリエチレン
3	アンカーベース (中)	SGMHC	1					t2.3溶融メッキ鋼板
2	アンカーベース (角)	SGMHC	4					t2.3溶融メッキ鋼板
1	コーナー柱	SGMHC	4					t2.0溶融メッキ鋼板

品名	隔壁ZAMフェンス KSZAM-300 (横型)				図番	KSZAM-300 (横型)	
尺 度	1/30	製 図	岡田 検 図	単 位	mm	日 付	2021.01.05
表面処理	静電焼付粉体塗装			株式会社 赤クワイ			



扉位置



基礎土台図

KSZAM-300 (横型) シリーズ共通

1	基礎土台	コンクリート	1	後施工アンカー用基礎
番号	品名	材質	個数	記号
図名	隔壁ZAMフェンス KSZAM-300 (横型) 基礎図			図番 KSZAM-300 (横型) 基礎図
尺度	1/15	製図 岡田	検図	単位 mm 日付 2017.3.22
表面処理				株式会社 赤クワイ

本図は、本製品の取付図であり、バルク貯層容器の安全を保証するものではありません
予告無く寸法を変更することがあります